

INSTRUCCIONES DE MONTAJE

Asegurarse de que el aparato no esté conectado a la corriente antes de proceder a su montaje.

- Conectar los cables eléctricos a la clema (1) prestando atención a conectar el cable amarillo/verde en la toma marcada con el símbolo de tierra.
- Fijar el cuerpo de la lámpara (2) al techo con los tacos (3) y los tornillos (4), haciendo pasar éstos por las arandelas (5) suministradas.
- Colocar las bombillas (6) en los portalámparas (7).
- Colocar el vidrio (8) en el cuerpo de la lámpara (2) teniendo cuidado al pasar las bombillas a través de la abertura de éste. Una vez esté en su posición, girar la llave (9) en la dirección indicada, el vidrio quedará sujeto por las tres pestañas giratorias internas.



Vistosi

Vetreria Vistosi Srl · Via G. Galilei, 9-9/A-11 · 31021 Mogliano V.to · Treviso · Italy
 P. Iva IT02497840278 · Cap. Soc. € 100.000,00 I.V. · N° R.E.A. TV - 170728
 Cod. Fisc. - P.I. N° 01808840266 · Iscr. Reg. AEE N° IT08010000000170
 Tel. +39 041 5900170 - 041 5903480 · Fax +39 041 5900992 - 041 5904540
 vetreriavistosi@legalmail.it · www.vistosi.it · vistosi@vistosi.it



English

ASSEMBLY INSTRUCTION

Check there is no network voltage before installing the equipment.

- Carry out the electrical connection to the terminal box (1), making sure to insert the yellow/green cable to the clamp marked with the earth symbol.
- Position the bracket (2) to the ceiling tightening it by means of the expansion bolts (3) and the screws (4) inserting the spacers (5) provided in the kit.
- Put bulbs (6) to the lamp holders (7).
- Draw up the glass (8) to the body of the lamp (2) making the bulbs pass through the glass hole then, holding it up, turn the lever (9) in the position shown in picture, this way the glass part will be hold by the internal expandable sheets.

Italiano

ISTRUZIONI PER IL MONTAGGIO

Assicurarsi che non sia presente tensione di rete prima di procedere all'installazione dell'apparecchio.

- Collegare i cavi di rete ai morsetti (1) facendo attenzione di inserire il cavo giallo/verde nel morsetto contrassegnato dal simbolo di terra.
- Posizionare la montatura (2) a soffitto fissandola con i tasselli (3) e le viti (4) inserendovi i distanziali (5) inclusi nel kit.
- Avvitare le lampadine (6) nei portalampade (7).
- Avvicinare il vetro (8) alla montatura (2) facendo attenzione nel far passare le lampadine attraverso il foro del vetro, quindi tenendolo in appoggio, ruotare la leva (9) nella posizione indicata; in questo modo il vetro verrà sostenuto da tre lamelle interne espandenti.

Deutsch

EINBAUANLEITUNG

Stellen Sie sicher, dass es keine Netzspannung vor der Installation des Gerätes.

- Schliessen Sie die Stromkabel an den Anschlusskasten (1), beachten Sie dabei, dass das gelb/grüne Erdungskabel an die Lüsterklemme mit dem Erdzeichen angeschlossen wird.
- Das Metallgestell (2) an der Decke befestigen, indem man die im Kit beiliegenden Distanzbuchsen (5) mit den Dübeln (3) und Schrauben (4) befestigt.
- Leuchtmittel (6) auf die Fassungen (7) schrauben
- Das Glas (8) an das Gestell (2) annähern, wobei zu beachten ist, dass die Leuchtmittel durch das Loch des Glases geführt werden. Nun das Glas anlehnen und den Hebel in die angegebene Richtung drehen; damit wird das Glas von 3 inneren Spreizlamellen gehalten.

Ελληνικά

ΟΔΗΓΙΕΣ ΕΓΚΑΤΑΣΤΑΣΗΣ

Βεβαιωθείτε ότι δεν υπάρχει τάση ρεύματος πριν από την εγκατάσταση της μονάδας.

- Προχωρήστε στην ένωση με την κλέμα (1), σιγουρεύοντας ότι έχετε βάλει το κιτρινο-πράσινο καλώδιο στη θέση που φέρει την σήμανση γείωσης
- Τοποθετήστε το πλαίσιο στην οροφή σφίγγοντας (2) το με τα μπουλόνια επέκτασης (3) και τις βίδες (4) αφού τοποθετήσετε τους αποστάτες (5) που περιέχονται στην συσκευασία
- Τοποθετήστε τις λάμπες (6) στα ντουί (7)
- Εφαρμόστε το γυαλί (8) στη βάση του φωτιστικού, περνώντας (2) τις λάμπες από την τρύπα του γυαλιού, κρατώντας το γυαλί γυρίστε το μοχλό (9) όπως φαίνεται στην φωτογραφία, με αυτόν τον τρόπο το γυαλί θα συγκρατείται από τα εσωτερικά προεκτεινόμενα φύλλα.

Français

INSTRUCTIONS POUR L'INSTALLATION

Avant de procéder à l'installation de l'appareil s'assurer qu'il n'y ait pas de tension de réseau.

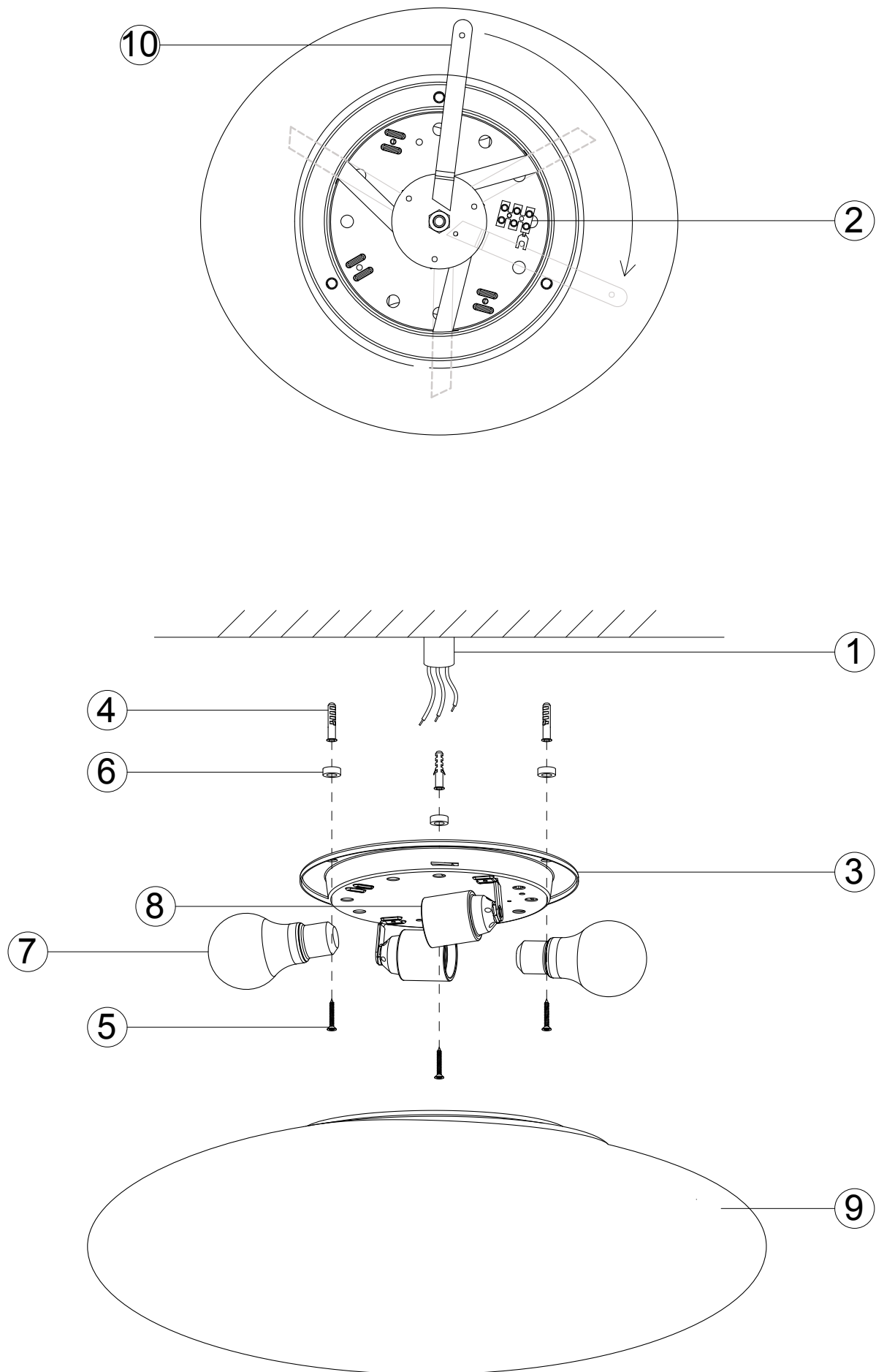
- Joindre les câbles de réseau aux serre-câbles (1) ayant soin d'insérer le câble jaune/vert dans le serre-câble marqué par le symbole terre.
- Appuyer la monture (2) au plafond en la fixant avec les chevilles (3) et les vis (4) en y insérant les entretoises (5) fournies pour l'assemblage.
- Visser les ampoules (6) dans les douilles (7).
- Appuyer le verre (8) à la monture (2) en faisant attention au passage des ampoules à travers le trou du verre, quand il est en position tourner le bras (9) dans la position indiquée, le verre sera alors soutenu par les trois lamelles de soutien internes.

Русский

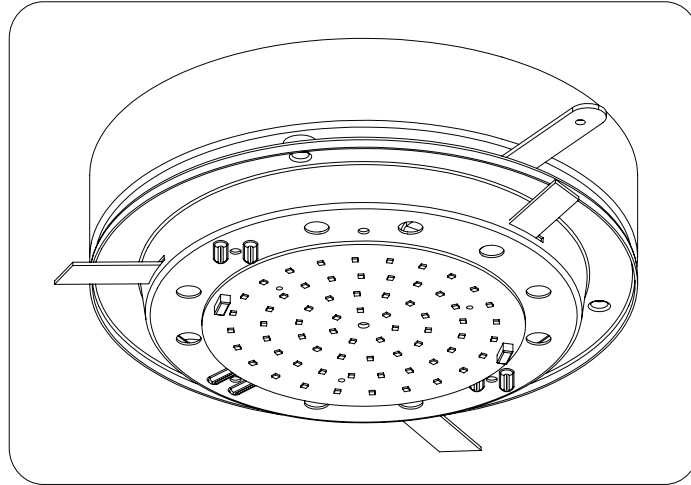
ИНСТРУКЦИЯ ПО УСТАНОВКЕ

Убедитесь, что нет никакого напряжения сети перед установкой устройства.

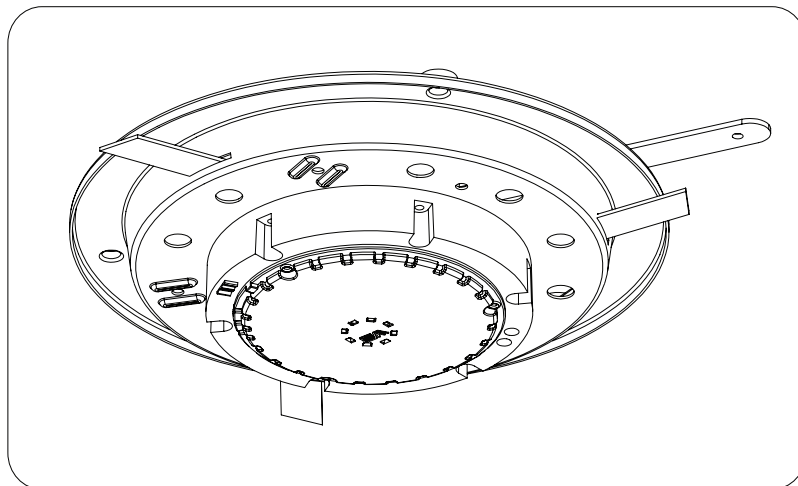
- Подключите сетевые кабели к клеммам (1), убедившись, что жёлтый/зелёный кабель вставлен в вывод с символом заземления.
- Зафиксировать раму (2) на потолке с помощью дюбелей (3) и шурупов (4), используя распорки (5), входящие в комплект.
- Вставить лампочки (6) в цоколи (7).
- Прижать стекло (8) к раме (2), обеспечив возможность вкручивания лампочки через соответствующее отверстие в стекле, затем поддерживая его, поворачивать рычаг (9) в указанном направлении. Таким образом, стекло будет держаться на трёх внутренних расходящихся пластинах.



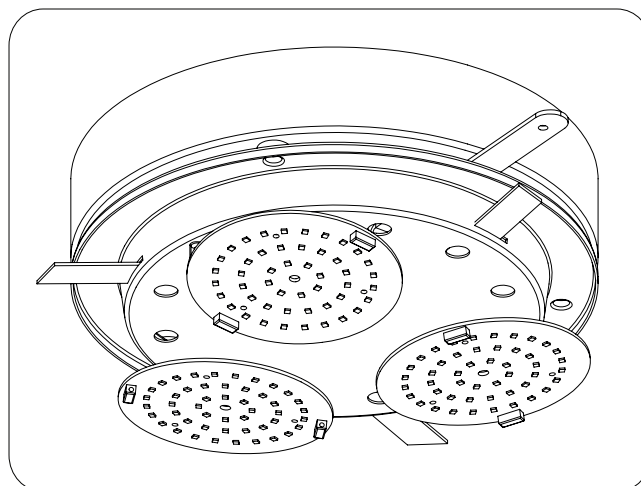
LED - KIT G



LED - KIT J

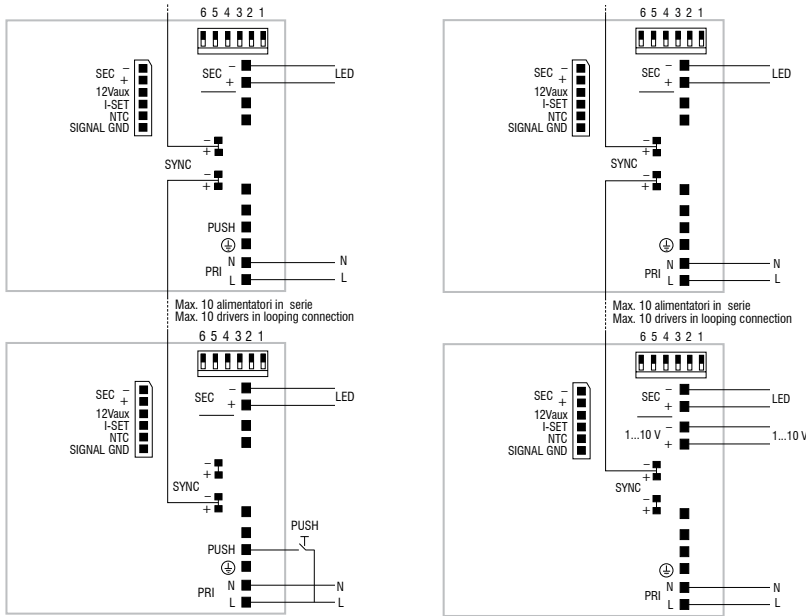


LED - KIT K



DC MAXI JOLLY HC BI - 122415

Wiring diagram - Schema di collegamento



PUSH diagram - Collegamento PUSH

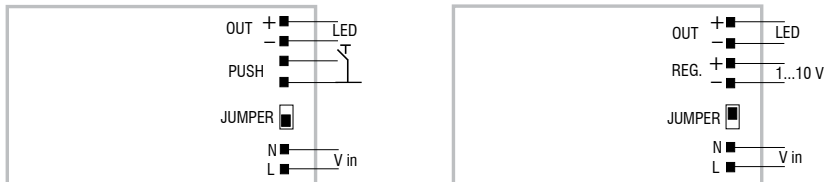
1...10 V diagram - Collegamento 1...10 V

Attenzione: le seguenti istruzioni si riferiscono a più articoli. Se il driver presente nell'imballo non corrisponde a quello indicato nell'istruzione, fare riferimento a questa pagina del manuale.

Warning: The following instructions refer to several articles. If the driver included in the packaging does not match indicated in instruction, refer to this manual page.

DC MICRO JOLLY 6W 500mA - 122428

Wiring diagram - Schema di collegamento



PUSH diagram - Collegamento PUSH

1...10 V diagram - Collegamento 1...10 V

DC MINI JOLLY BI - 122404

Wiring diagram - Schema di collegamento



PUSH diagram - Collegamento PUSH

1...10 V diagram - Collegamento 1...10 V