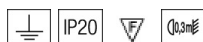
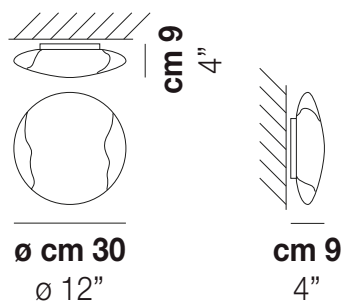
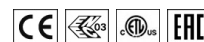


## LIO AP 30

### DATI TECNICI:



### CERTIFICAZIONI:



### SORGENTI LUMINOSE

Modello	Quantità	Tensione	Frequenza	Alimentazione
E27	1x77w	220-240V	50/60 Hz	E27
LED F 15W/10W 3.000K	1x12,5w	220-240V	50/60 Hz	LED 12,5W - (DRIVER INCLUSO) - 3000K - 1650 LUMENS - DIMMERABILE
LED I 12,5W/10W 3.000K	1x10w	220-240V	50/60 Hz	LED 10W - 230 VOLT - 3000K - 1120 LUMENS - DIMMERABILE

VOLUME Mc 0,05

PESO LORDO Kg 3,5

PESO NETTO Kg 1,8

download risorse



### FINITURA DEL DIFFUSORE



CR/BC

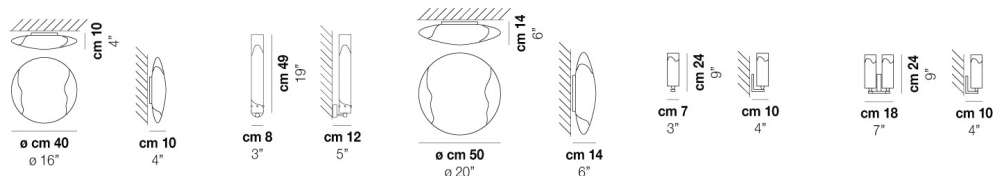
### FINITURA MONTATURA



BC

### ALTRE VERSIONI DISPONIBILI

clicca sul disegno per accedere alla pagina web della relativa product sheet



LIO PP 40

LIO AP 48

LIO PP 50

LIO AP L1 P

LIO AP L2 P