

**INSTRUCCIONES DE MONTAJE**

Asegurarse de que el aparato no esté conectado a la corriente antes de proceder a su montaje.

- Aflojar los tornillos (1) para liberar la cubierta (2) el soporte (3).
- Fijar la placa (3) a la pared usando los correspondientes tornillos (4) y tacos (5).
- Para ajustar en altura y / o equilibrar la suspensión (7), desatornillar los tornillos de nuevo (1) con el fin de quitar la capota (2) desde el soporte (3): de esta manera los mecanismos de cuerda de ajuste (7) se hacen accesibles.
- En este punto es suficiente para aflojar el detalle (A) de cada pestillo y empujar hacia arriba el cable de alambre (B). Para conseguirlo, siempre con el detalle (A) suelto, levantándolo en el aire en el sistema de cierre dejará libre el cable (B) de flujo.
- Cuando haya terminado, apriete todas las piezas (A). Como última operación es necesario colocar las abrazaderas de seguridad (C) y afloje los dos tornillos (D), deslice el componente hasta que se apoye a la autoridad reguladora, apriete los dos tornillos (D) e introducir la cabeza del cable en la terminal marcada con el símbolo de puesta a tierra (E). Repita esto para todos los reguladores.
- Inserte el cable (9) a través del agujero en la tapa de la cubierta (2) y asegure con la abrazadera (8) en el interior del pabellón. Conecte los cables a los terminales (6), por lo tanto el cierre de la tapa.
- Fijar florón (2) a la placa (3) con los tornillos (1).
- Desenrosque el anillo (10) desde el portalámparas (11).
- Desenrosque el anillo (12) de lo particular (13) y desde el portalámparas (11).
- Insertar el cristal (14). Montar el manguito (12) del casquillo (11) y luego a lo particular (13) a fin de sujetar el cristal (14).
- Insertar el cristal (15). fijar el anillo (10) del casquillo (11).
- Colocar una bombilla (16) en el portalámpara (11).



Vetperia Vistosi Srl · Via G. Galilei, 9-9/A-11 · 31021 Mogliano V.to · Treviso · Italy  
 P. Iva IT02497840278 · Cap. Soc. € 100.000,00 I.V. · N° R.E.A. TV · 170728  
 Cod. Fisc. - P.I. N° 01808840266 · Iscr. Reg. AEE N° IT08010000000170  
 Tel. +39 041 5900170 - 041 5903480 · Fax +39 041 5900992 - 041 5904540  
 vetperiavistosi@legalmail.it · www.vistosi.it · vistosi@vistosi.it

**vistosi**

**English****ASSEMBLY INSTRUCTION**

Check there is no network voltage before installing the equipment.

- Unscrew the three screws (1) to release the canopy (2) of the bracket (3).
- Wall-fix the plate (3) through the suitable screws (4) and plugs (5).
- To adjust in height and / or balance the suspension (7), unscrew the screws again (1) in order to remove the canopy (2) from the bracket (3): in this way mechanisms for adjusting rope (7) become accessible.
- At this point it is sufficient to loosen the detail (A) of each latch and push up the wire rope (B). To get it, always with the detail (A) loose, holding it up on the locking system will leave free the wire rope (B) flow.
- When finished, tighten all the parts (A). As a last operation it is necessary to place the safety clamps (C) and loosen the two screws (D), slide the component until it rests to the regulator, tighten the two screws (D) and insert the head of the wire rope on the terminal marked the symbol grounding (E). Repeat this for all regulators.
- Pass the electrical cable (9) through the canopy hole (2) and fix it with the clamp (8) inside of the canopy. Connect cables to the battery terminal (6), then close the cover.
- Close the canopy (2) on bracket (3) and the three screws (1).
- Unscrew the rings (10) from the lamp holder (11).
- Unscrew the ring (12) from the particular (13) and lamp holder (11).
- Insert the glass (14). Screw the ring (12) in lamp holder (11) and then to the particular (13) to lock the glass (14). Repeat the operation three times.
- Insert the glass (15). Screw the ring (10) in to the lamp holder (11).
- Screw the bulb (16) to the lamp holder (11).

**Italiano****ISTRUZIONI PER IL MONTAGGIO**

Assicurarsi che non sia presente tensione di rete prima di procedere all'installazione dell'apparecchio.

- Svitare le viti (1) per liberare il rosone (2) dalla staffa di fissaggio (3).
- Fissare a parete la staffa (3) tramite le apposite viti (4) e tasselli (5).
- Per regolare in altezza e/o bilanciare la sospensione (7) bisogna svitare nuovamente le viti (1) per allontanare il rosone (2) dalla staffa di fissaggio (3): in questo modo diventano accessibili i meccanismi di regolazione funi (7).
- A questo punto è sufficiente allentare il particolare (A) di ogni saliscendi e spingere verso l'alto la fune metallica (B): al suo rilascio il sistema autobloccante fisserà la fune metallica (B). Per farla scendere, sempre con il particolare (A) allentato, tenendolo premuto verso l'alto il sistema autobloccante lascerà libera la fune metallica (B) di scorrere. A regolazioni ultimate, riserrare tutti i particolari (A).
- Come ultima operazione bisogna posizionare i bloccacavi di sicurezza (C) allentando le due viti di fissaggio (D), far scorrere il componente fino ad appoggiarlo al regolatore, serrare le due viti (D) ed infilare il capo della fune metallica nel relativo morsetto contrassegnato dal simbolo di messa a terra (E). Ripetere questa operazione per tutti i regolatori.
- Infilare il cavo elettrico (9) attraverso il foro del coperchio del rosone (2) e fissarlo con il bloccacavo (8) all'interno del rosone. Collegare i fili alla morsetteria (6), quindi chiuderne il coperchietto.
- Richiudere il rosone (2) sulla staffa di fissaggio (3) con le 3 viti (1).
- Svitare la ghiera (10) dal portalampade (11).
- Svitare la ghiera (12) dal particolare (13) e dal portalampade (11).
- Inserire il vetro (14). Avvitare la ghiera (12) al portalampade (11) e poi al particolare (13) in modo da bloccare il vetro (14).
- Inserire il vetro (15). Avvitare la ghiera (10) al portalampade (11).
- Avvitare una lampadina (16) nel portalampada (11).

## Deutsch

### EINBAUANLEITUNG

Stellen Sie sicher, dass es keine Netzspannung vor der Installation des Gerätes.

- Die Schrauben (1), um den Baldachin freigegeben (2) die Halterung (3).
- Befestigen Sie die Platte (3) mit Dübel (4) und Schrauben (5) an die Wand.
- Um in der Höhe einstellen und / oder zum Ausgleich der Aufhängung (7), die Schrauben wieder (1), um den Baldachin (2) aus der Halterung (3) zu entfernen: auf diese Weise Mechanismen der Anpassung Seil (7) zugänglich werden.
- An dieser Stelle genügt es, die anzeigen (A) jeder Klinke zu lösen und treiben die das Drahtseil (B). Um es zu erhalten, immer mit dem Detail (A) lösen, indem man sie auf dem Verriegelungssystem verlassen wird kostenlos das Drahtseil (B) fließen.
- Wenn Sie fertig sind, ziehen Sie alle Teile (A). Als letzte Operation ist es notwendig, die Sicherheit Klemmen (c) Ort und lösen Sie die beiden Schrauben (D), schieben Sie die Komponente, bis er an den Regler liegt, ziehen Sie die beiden Schrauben (D) und stecken Sie den Kopf des Drahtseils auf das Terminal markiert das Symbol Erdung (E). Wiederholen Sie diesen Vorgang für alle Regulatoren.
- Führen Sie den Draht (9) durch das Loch im Deckel der Haube (2) und mit Schelle (8) im Inneren der Haube. Verbinden Sie die Kabel an die Klemme (6), damit die Schließung des Deckels.
- Schließen Sie die Haube (2) am Halter (3) und die drei Schrauben (1).
- Lösen der Ring (10) aus der Fassung (11).
- Lösen der Ring (12) aus der jeweiligen (13) und aus der Fassung (11).
- Legen Sie das Glas (14). Den Hülse (12) der Lampenfassung (11) und dann auf die jeweilige (13), so daß das Glas (14) zu verriegeln.
- Legen Sie das Glas (15). Fixierung des Rings (10) der Lampenfassung (11).
- Ein Leuchtmittel (16) auf die Fassung (11) schrauben.

## Ελληνικά

### ΟΔΗΓΙΕΣ ΕΓΚΑΤΑΣΤΑΣΗΣ

Βεβαιωθείτε ότι δεν υπάρχει τάση ρεύματος πριν από την εγκατάσταση της μονάδας.

- Ξεβιδώστε τις βίδες (1) για να απελευθερώσει τον ουρανό (2) η βάση (3).
- Τοποθετήστε στον τοίχο η πλάκα (3) με τις κατάλληλες βίδες (4) και ενώσεις (5)
- Για να ρυθμίσετε το ύψος ή / και την εξισορρόπηση της αναστολής (7), ξεβιδώστε τις βίδες και πάλι (1), προκειμένου να αφαιρέσει την κουκούλα (2) από τη βάση (3): με αυτόν τον τρόπο τους μηχανισμούς ρύθμισης για σχοινί (7) είναι εύκολα προσβάσιμα.
- Στο σημείο αυτό αρκεί για να χαλαρώσει η λεπτομέρεια (A) της κάθε σύρτη και σπρώξτε το συρματοσχοινίο (B). Για να το πάρει, πάντα με τη λεπτομέρεια (A) χαλαρά, κρατώντας το πάνω στο σύστημα ασφάλισης θα αφήσει ελεύθερο το συρματοσχοινίο (B) ροή.
- Όταν τελειώσετε, σφίξτε όλα τα μέρη (A). Ως τελευταία πράξη είναι αναγκαίο να τεθούν οι σφικτήρες ασφαλείας (C) και χαλαρώστε τις δύο βίδες (A), σύρετε το στοιχείο μέχρι να ακουμπήσει στη ρυθμιστική αρχή, σφίξτε τις δύο βίδες (Δ) και τοποθετήστε το κεφάλι του στο συρματοσχοινίο το τερματικό σηματοδότησε την γείωση σύμβολο (E). Επαναλάβετε αυτό για όλες τις ρυθμιστικές αρχές.
- Τοποθετήστε το καλώδιο (9) μέσα από την τρύπα στο καπάκι του θόλου (2) και ασφαλίστε με σφικτήρα (8) μέσα στο θόλο. Συνδέστε τα καλώδια στο τερματικό (6), έτσι κλείνει το καπάκι.
- Κλείστε το στέγαστρο (2) για την κατηγορία (3) και τις τρεις βίδες (1).
- Ξεβιδώστε το δακτύλιο (10) από το ντουί (11).
- Ξεβιδώστε το δακτύλιο (12) από τη συγκεκριμένη (13) και από το ντουί (11).
- Τοποθετήστε το γυαλί (14). Τοποθετήστε το περίβλημα (12) από την υποδοχή λαμπτήρα (11) και στη συνέχεια στο συγκεκριμένο (13), έτσι ώστε να κλειδώσει το γυαλί (14).
- Τοποθετήστε το γυαλί (15). καθορίσει το δαχτυλίδι (10) από την υποδοχή λαμπτήρα (11).
- Βιδώστε τη λάμπα (16) στο ντουί (11).

## Française

### INSTRUCTIONS POUR L'INSTALLATION

Avant de procéder à l'installation de l'appareil s'assurer qu'il n'y ait pas de tension de réseau.

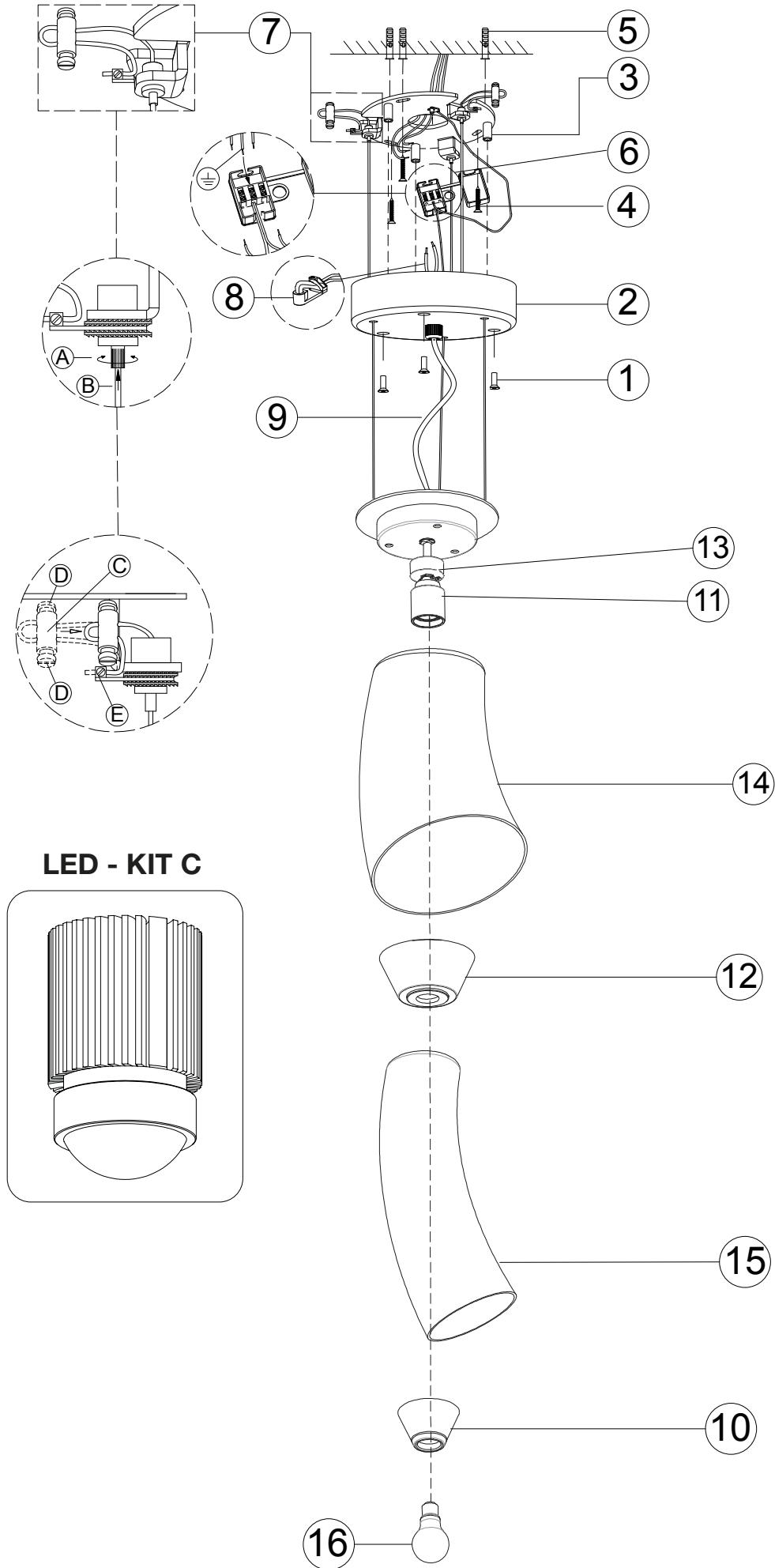
- Dévisser les vis (1) pour libérer l'auvent (2) du support (3).
- Fixer la plaque (3) au mur au moyen des vis (4) et des chevilles (5) adéquates.
- Pour régler en hauteur et / ou d'équilibrer la suspension (7), dévisser les vis de nouveau (1) afin de retirer le pare (2) du support (3): de cette manière les mécanismes pour la corde de réglage (7) deviennent accessibles.
- À ce stade, il suffit de desserrer le détail (A) de chaque verrou et faire monter le câble (B). Pour l'obtenir, toujours avec le détail (A) en vrac, en le tenant sur le système de verrouillage laisser libre du câble (B) de flux.
- Lorsque vous avez terminé, serrer toutes les pièces (A). Comme une dernière opération, il est nécessaire de placer les pinces de sécurité (C) et dévisser les deux vis (D), faites glisser le composant jusqu'à ce qu'il repose sur le régulateur, serrez les deux vis (D) et insérez la tête du câble sur la borne marquée de la mise à la terre symbole (E). Répétez cette opération pour tous les régulateurs.
- Insérez le fil (9) à travers le trou dans le couvercle de la canopée (2) et fixez-le avec pince (8) à l'intérieur de la canopée. Connecter les fils à la borne (6), ainsi la fermeture du couvercle.
- Fermer le toit (2) sur le support (3) et les trois vis (1).
- Dévisser la bague (10) de la douille (11).
- Dévisser la bague (12) de la donnée (13) et de la douille (11).
- Insérez le verre (14). S'adapter à la douille (12) de la douille d'ampoule (11) et ensuite à la donnée (13) de manière à verrouiller le verre (14).
- Insérez le verre (15). fixer la bague (10) de la douille d'ampoule (11).
- Visser une ampoule (16) dans la douille (11).

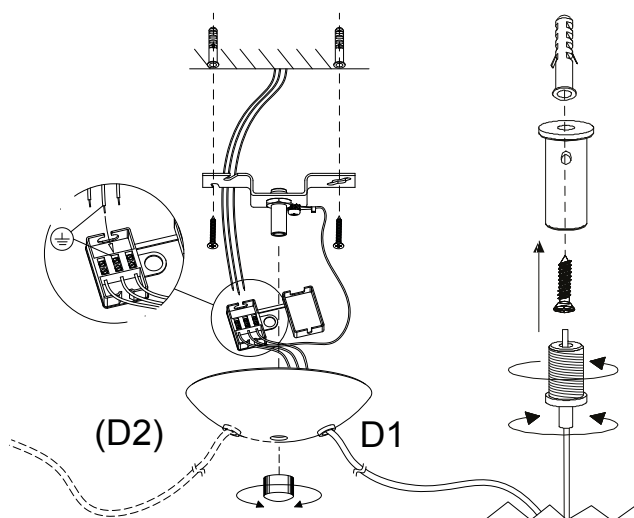
## Р???????

### ИНСТРУКЦИЯ ПО УСТАНОВКЕ

Убедитесь, что нет никакого напряжения сети перед установкой устройства.

- Отвинтите винты (1), чтобы освободить купол (2) кронштейн (3).
- Подвесьте светильник пластины (3) соответствующих шурупов (4) и дюбелей (5).
- Для регулировки по высоте и / или сбалансировать подвеску (7), открутить винты раз (1), чтобы удалить навес (2) с кронштейном (3): таким образом, механизмы для регулировки троса (7) становятся доступными.
- На данный момент достаточно, чтобы ослабить деталь (A) каждой защелки и нажмите на трос (B). Чтобы получить его, всегда подробно (A) свободно, держа ее на замок оставят бесплатный трос (B) потока.
- Когда закончите, затяните все части (A). В последней операции необходимо разместить безопасности зажимы (C) и ослабьте два винта (D), переместите компонент, пока он опирается на регулятор, затяните два винта (D) и вставьте глава троса на клемме заземления символ (E). Повторите эту процедуру для всех регуляторов.
- Вставьте провод (9) через отверстие в крышке купола (2) и закрепите зажимом (8) внутри купола. Подключите провода к терминалу (6), тем самым закрыв крышкой.
- Закройте купол (2) на кронштейне (3) и три винта (1).
- Открутите кольцо (10) патрон (11).
- Открутите кольцо (12) частности (13) и патрон (11).
- Вставьте стекло (14). Установите втулку (12) лампы гнездо (11), а затем в частности (13), с тем чтобы зафиксировать стекло (14).
- Вставьте стекло (15). исправить кольца (10) лампы гнездо (11).
- Вкрутить лампочку (16).





Attenzione: le seguenti istruzioni si riferiscono a più articoli. Se il rosone presente nell'imballo non corrisponde a quello indicato nell'istruzione, fare riferimento a questa pagina del manuale.

Warning: The following instructions refer to several articles. If the canopy included in the packaging does not match indicated in instruction, refer to this manual page.

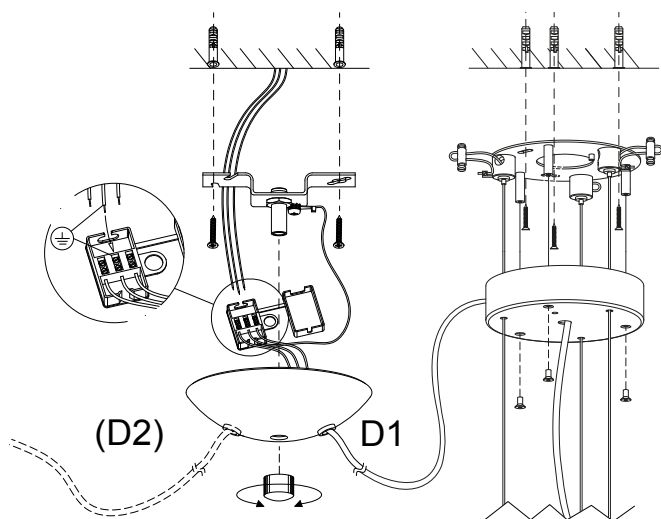
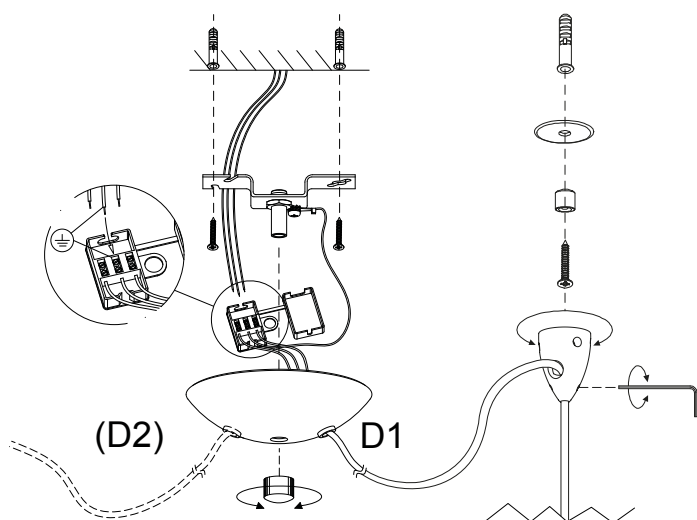
Advertencia: Las siguientes instrucciones se refieren a varios artículos. Si el dosel incluido en el envase no está de acuerdo se indica en la instrucción, se refieren a esta página de manual.

Avertissement: Les instructions suivantes font référence à plusieurs articles. Si le verrière inclus dans l'emballage ne correspond pas indiqué dans l'instruction, reportez-vous à cette page de manuel.

Achtung: Die folgenden Anweisungen beziehen sich auf mehrere Artikel. Wenn die Überdachung in der Verpackung enthalten stimmt nicht mit angegeben in der Bildung, an diesem Handbuch Seite zu verweisen.

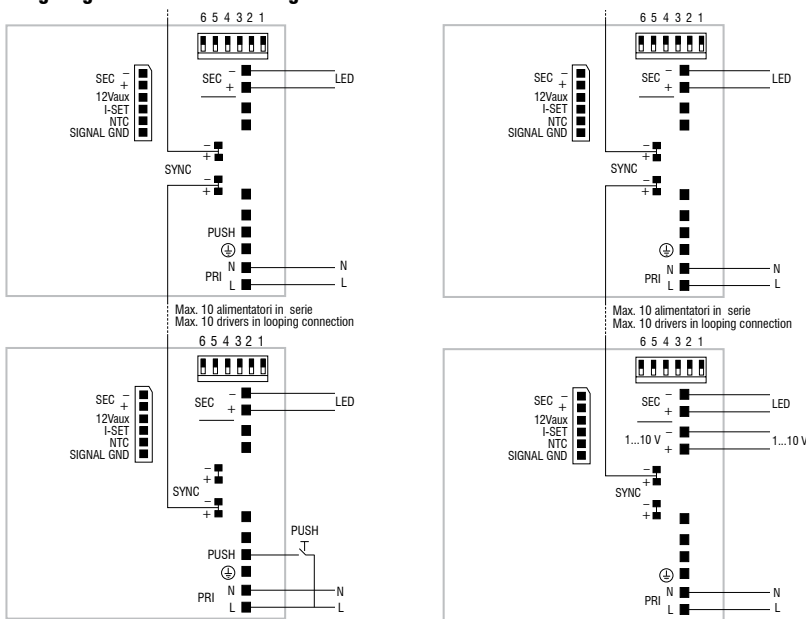
Προειδοποίηση: Οι ακόλουθες οδηγίες αναφέρονται σε διάφορα άρθρα. Του θόλου που περιλαμβάνεται στη συσκευασία δεν ταιριάζει αναφέρεται στην εντολή, ανατρέξτε στην σελίδα βοήθειας.

Внимание: Следующие инструкции относятся к нескольким статьям. Навеса, включенного в упаковке не соответствует указано в инструкции, обратитесь к данной странице руководства.



### DC MAXI JOLLY HC BI - 122415

#### Wiring diagram - Schema di collegamento



PUSH diagram - Collegamento PUSH

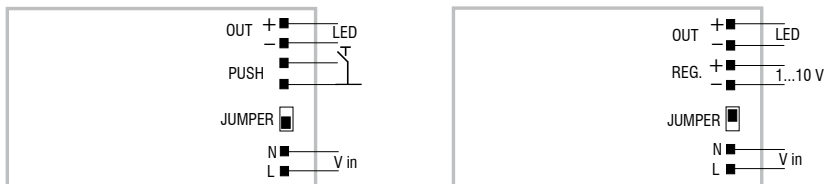
1...10 V diagram - Collegamento 1...10 V

**Attenzione: le seguenti istruzioni si riferiscono a più articoli. Se il driver presente nell'imballo non corrisponde a quello indicato nell'istruzione, fare riferimento a questa pagina del manuale.**

**Warning: The following instructions refer to several articles. If the driver included in the packaging does not match indicated in instruction, refer to this manual page.**

### DC MICRO JOLLY 6W 500mA - 122428

#### Wiring diagram - Schema di collegamento

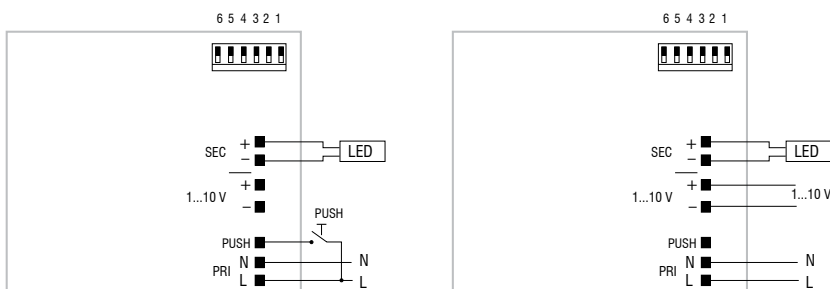


PUSH diagram - Collegamento PUSH

1...10 V diagram - Collegamento 1...10 V

### DC MINI JOLLY BI - 122404

#### Wiring diagram - Schema di collegamento



PUSH diagram - Collegamento PUSH

1...10 V diagram - Collegamento 1...10 V