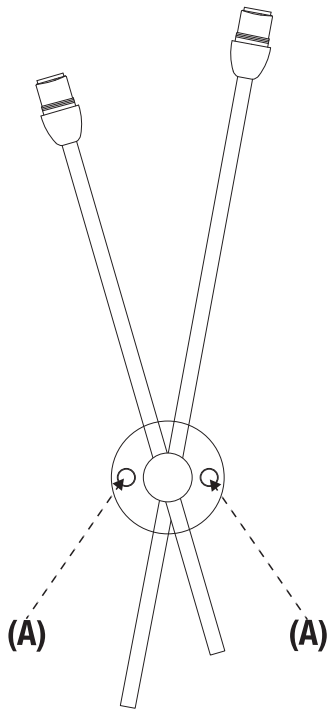
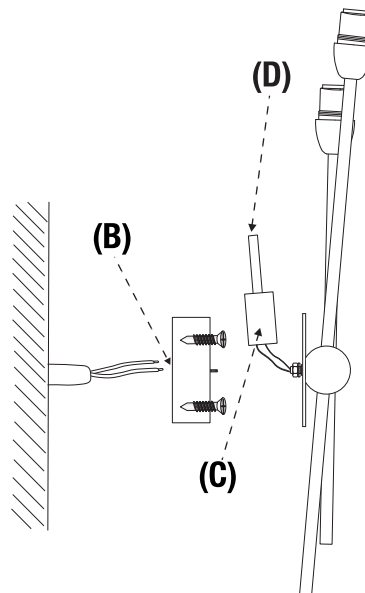


STACCARE L'ALIMENTAZIONE ELETTRICA PRIMA DI INIZIARE LE SEGUENTI OPERAZIONI.
DISCONNECT POWER BEFORE YOU PERFORM THE FOLLOWING INSTRUCTIONS.

1 Svitare le viti (A).

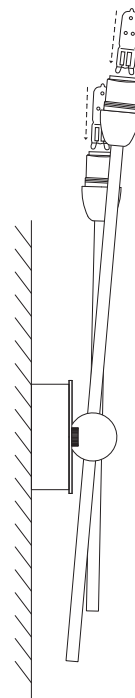
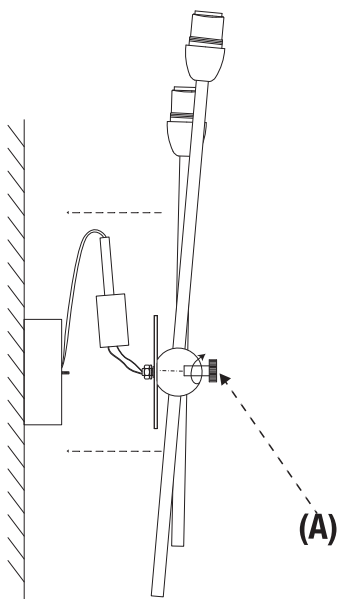


2 Passare i cavi di rete nel foro centrale del particolare (B).
Collegare i cavi di rete alla morsetti (C) collegandoli per il codolo in silicone (D).
Fissare il particolare (B) al muro con le viti.



3 Chiudere il tutto riavvitando le viti (A).

4 Inserire le lampadine.



Le istruzioni si riferiscono a diversi articoli. Pertanto la forma della parte metallica e/o del vetro possono differire da quelle disegnate.
The instructions refer to different articles. Therefore, the shape of the metallic part and/or of the glass may be different from the drawings.

PER REGOLARE IN ALTEZZA LA LAMPADA, TAGLIARE IL CAVO ECCEDENTE.
TO SET THE HEIGHT OF THE LAMP, CUT THE EXCEEDING CABLE.

5 Avvitare i vetri.

6

