

## CLEO

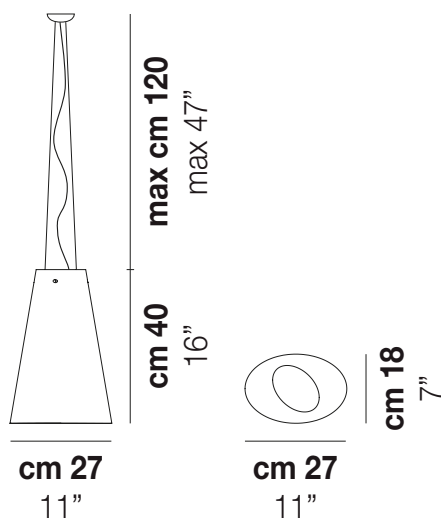
Design BARBARA MAGGIOLO

## CLEO SP



Questa linea di lampade è caratterizzata dalla suggestione prodotta dalla rottura della simmetria. La forma del vetro è infatti definita da due ellissi non allineate, per cui al cambiare l'angolo di osservazione si ottengono effetti diversi.

## CLEO SP



### DATI TECNICI:



### CERTIFICAZIONI:



### SORGENTI LUMINOSE

E27 1x77w 220-240V 50/60 Hz

E27

LED C 1x5w 220-240V 50/60 Hz

LED 5W - (DRIVER INCLUSO) - 2700K - 600 LUMENS - DIMMERABILE

VOLUME Mc 0,11

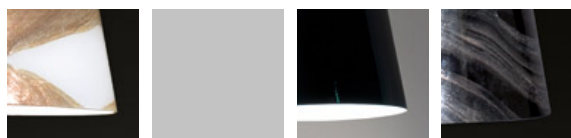
PESO LORDO Kg 5,1

PESO NETTO Kg 3,1

download risorse



### FINITURA DEL DIFFUSORE



BC/AV

BC/LU

NE

NE/AV

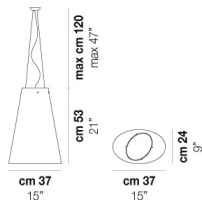
### FINITURA MONTATURA



NI

### ALTRE VERSIONI DISPONIBILI

clicca sul disegno per accedere alla pagina web della relativa product sheet



CLEO SP G