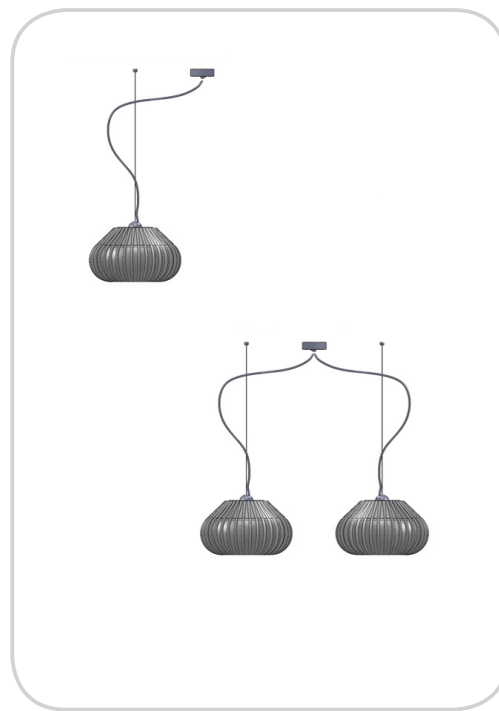


**INSTRUCCIONES DE MONTAJE**

Asegurarse de que el aparato no esté conectado a la corriente antes de proceder a su montaje.

- Desatornillar la tuerca (1) para separar florón (3) y soporte (3);
- Fijar al techo el soporte (3) con los tornillos (4) y tacos (5) suministrados;
- Conectar los cables eléctricos a la clema (6) iniciando por el cable amarillo/verde que deberá conectarse a la toma central marcada con el símbolo de tierra (como en la ilustración). Cerrar la tapita de plástico;
- Unir el florón (2) al soporte (3) prestando atención de no dañar los cables y cerrar con la tuerca (1);
- Fijar en el techo la chapa (7) y el cilindro (8) con el tornillo (9) y taco (10) para cada punto desplazado;
- Hacer pasar el cable tensor (11) por la ojiva (12) y por la esfera (13). Ajustar la altura deseada del colgante y fijar apretando el tornillo de la esfera (13) cortando el cable tensor sobrante. Enroscar la ojiva (12) al cilindro (8) ya fijo en el techo. Cerrar firmemente los dos tornillos de la ojiva (12) para dejar fija la pieza. Repetir para cada punto desplazado;
- Inserte la bombilla (14)
- Para insertar el cristal (15) para centrar el tridente soporte (16) en las dos bridas (17) y gire ligeramente el vidrio hasta que se bloquee. Luego bajar el vidrio de asegurarse de que los pasadores se insertan en los orificios (18/19).



**Vistosi**

Vetzeria Vistosi Srl · Via G. Galilei, 9-9/A-11 · 31021 Mogliano V.to · Treviso · Italy  
 P. Iva IT02497840278 · Cap. Soc. € 100.000,00 I.V. · N° R.E.A. TV - 170728  
 Cod. Fisc. - P.I. N° 01808840266 · Iscr. Reg. AEE N° IT08010000000170  
 Tel. +39 041 5900170 - 041 5903480 · Fax +39 041 5900992 - 041 5904540  
 vetrerivistosi@legalmail.it · www.vistosi.it · vistosi@vistosi.it



AZIENDA CERTIFICATA UNI EN ISO 9001:2008

**ASSEMBLY INSTRUCTION**

Check there is no network voltage before installing the equipment.

- Unscrew the particular (1) to free the bracket (3) by the canopy (2);
- Position the bracket (3) to the ceiling with screws (5) and blocks (4) included in the kit;
- Connect your wires to the terminal (6), taking care to place yellow / green cable in the terminal marked with the symbol of earth and then, close the plastic cover;
- Put the canopy (2) near the bracket (3) and tighten the particular (1);
- Position components (7-8) to the ceiling with screw (9) and block (10) (repeat this process in case of D2);
- Pass the steel cable (11) through the component (12) first, then through sphere (13); decide the final height of the suspension then, screw the sphere's grain (13) to lock the rope; cut the rope you have in excess, finally scroll component (12) to the top and screw it on component (8) fixed in the ceiling. Screw the grains you have on component (12) to lock everything. (repeat this process in case of D2);
- Insert the bulb (14)
- To insert the glass (15) to center the bracket trident (16) into the two flanges (17) and slightly rotate the glass until it locks. Then lowering the glass making sure that the pins are inserted into the holes (18/19).

**ISTRUZIONI PER IL MONTAGGIO**

Assicurarsi che non sia presente tensione di rete prima di procedere all'installazione dell'apparecchio.

- Svitare il particolare (1) per separare il rosone (2) dalla staffa di fissaggio (3);
- Posizionare la staffa di fissaggio (3) a soffitto fissandola con i tasselli (4) e le viti (5);
- Collegare i cavi di rete alla morsetteria (6) facendo attenzione ad inserire il cavo giallo/verde nel morsetto centrale contrassegnato dal simbolo di terra (come evidenziato nell'ingrandimento) quindi, richiudere il coperchietto in plastica;
- Riavvicinare il rosone (2) alla staffa di fissaggio (3) e, facendo attenzione a non pizzicare i cavi elettrici, richiudere il tutto riavvitando il particolare (1);
- Fissare a soffitto i componenti (7-8) tramite la vite (9) e il tassello (10) (ripetere l'operazione in presenza di un secondo decentramento D2);
- Infilare sulla fune d'acciaio (11) prima il componente (12) poi la sferetta (13); decidere l'altezza definitiva della sospensione quindi, avvitare il grano della sferetta (13) per bloccare la fune d'acciaio; tagliare la fune in eccedenza poi, far scorrere verso l'alto il componente (12) fino ad avvitarlo sul componente (8) fissato al soffitto. Avvitare con decisione i due grani presenti sul componente (12) per bloccare il tutto (ripetere l'operazione in presenza di un secondo decentramento D2);
- Inserire la lampadina (14)
- Per inserire il vetro (15) centrare la staffa tridente (16) all'interno delle due flange (17) e ruotare leggermente il vetro fino a bloccarlo. Abbassare quindi il vetro facendo in modo che i perni si inseriscano all'interno dei fori (18/19).

## Deutsch

### EINBAUANLEITUNG

Stellen Sie sicher, dass es keine Netzspannung vor der Installation des Gerätes.

- Abschrauben insbesondere (1), um die Halterung (3) von der Verkleidung (2) zu befreien;
- Den Bügel (3) an der Decke mit Schrauben (5) und Blöcke (4) in dem Kit enthalten sind;
- Verbinden Sie Ihren Kabel an der Klemme (6), wobei darauf zu gelb / grüne Kabel in die Klemme mit dem Symbol der Erde und dann markiert platzieren, schließen Sie die Kunststoff-Abdeckung;
- Setzen Sie die Haube (2) in der Nähe der Halterung (3) und ziehen Sie die besondere (1);
- Position Komponenten (7-8) an der Decke mit Schraube (9) und Block (10) (wiederholen Sie diesen Vorgang bei D2);
- Führen Sie das Stahlseil (11) durch das Bauteil (12) zuerst, dann through Kugel (13), entscheiden die endgültige Höhe der Suspension dann, schrauben Sie die Kugel Korn (13), um das Seil zu sperren; das Seil haben Sie über schließlich scroll Komponente (12) nach oben und schrauben Sie ihn auf Komponente (8) in der Decke befestigt. Schrauben Sie die Körner, die Sie auf Komponente (12), um alles zu sperren. (wiederholen Sie diesen Vorgang bei D2);
- Setzen Sie das Leuchtmittel (14)
- Um das Glas (15) zur Mitte der Halterung Dreizack (16) legen in den beiden Flanschen (17) und leicht drehen Sie das Glas, bis es einrastet. Dann Absenken des Glases sicherzustellen, dass die Stifte in die Löcher (18/19) eingesetzt sind.

## Français

### INSTRUCTIONS POUR L'INSTALLATION

Avant de procéder à l'installation de l'appareil s'assurer qu'il n'y ait pas de tension de réseau.

- Dévisser le particulière (1) pour libérer le support (3) par le toit (2);
- Positionner le support (3) au plafond par des vis (5) et les blocs (4) inclus dans le kit;
- Connectez vos fils à la borne (6), en prenant soin de placer le câble jaune / vert dans le terminal marqué avec le symbole de la terre et puis, fermer le couvercle en plastique;
- Mettre le couvert (2) à proximité du support (3) et serrer le particulier (1);
- Positionner les composants (7-8) au plafond de la vis (9) et le bloc (10) (répéter ce processus dans le cas d'D2);
- Faire passer le câble d'acier (11) à travers le composant (12) d'abord, puis la sphère through (13); décider de la hauteur finale de la suspension, puis, vissez le grain de la sphère (13) pour verrouiller la corde; couper la corde que vous avez dans l'excès enfin composante de défilement (12) vers le haut et le visser sur le composant (8) fixée au plafond. Visser les grains que vous avez sur le composant (12) pour verrouiller tout. (répéter ce processus dans le cas de D2);
- Insérez l'ampoule (14)
- D'insérer la vitre (15) pour centrer le support de trident (16) dans les deux brides (17) et tourner légèrement le verre jusqu'à ce qu'il se bloque. Puis l'abaissement de la vitre en veillant à ce que les broches sont insérées dans les trous (18/19).

## Ελληνικά

### ΟΔΗΓΙΕΣ ΕΓΚΑΤΑΣΤΑΣΗΣ

Βεβαιωθείτε ότι δεν υπάρχει τάση ρεύματος πριν από την εγκατάσταση της μονάδας.

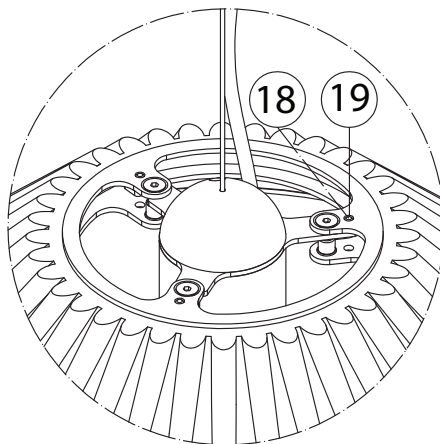
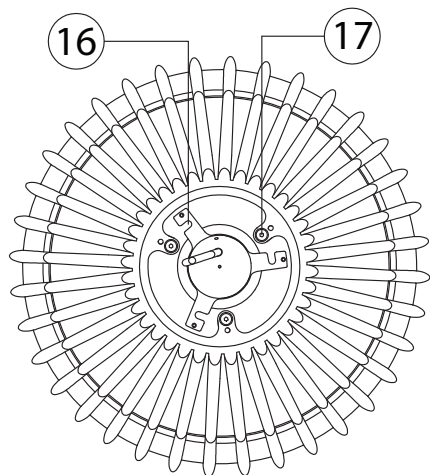
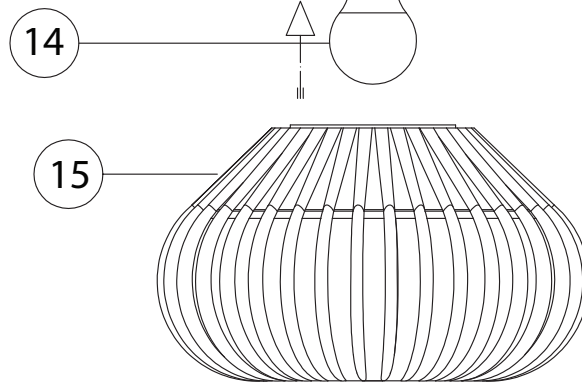
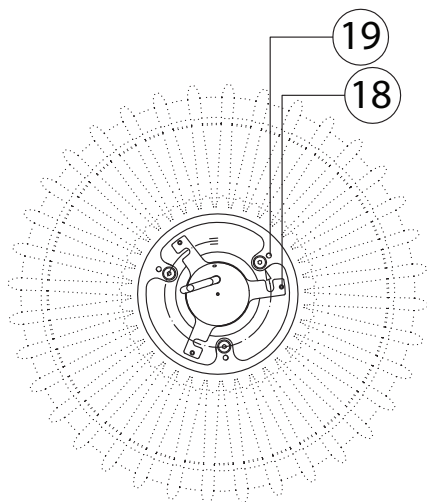
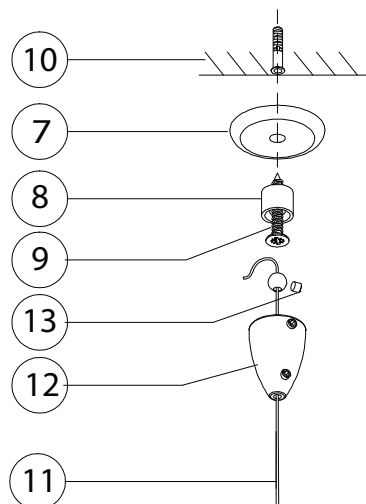
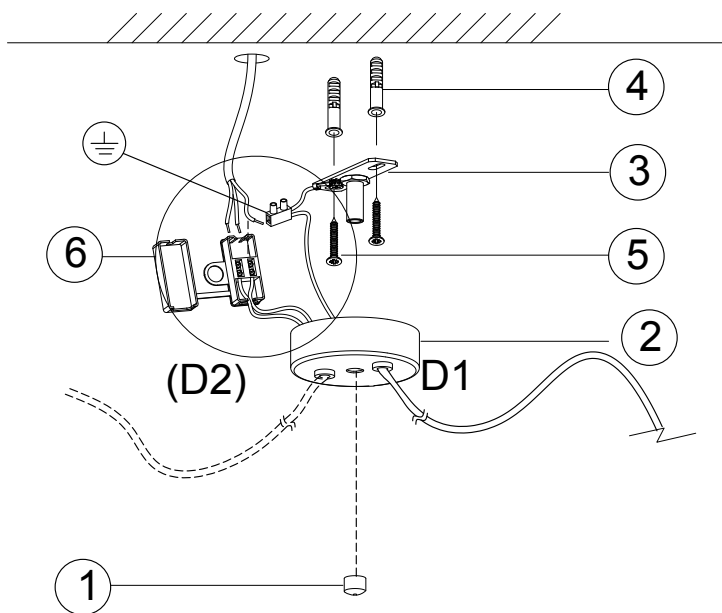
- Ξεβιδώστε το συγκεκριμένο (1) για να ελευθερώσετε το στήριγμα (3) από τον ουρανό (2)?
- Τοποθετήστε το βραχίονα (3) στο ανώτατο όριο με βίδες (5) και μπλοκ (4) που περιλαμβάνεται στο kit?
- Συνδέστε τα καλώδια σας στον τερματικό σταθμό (6), φροντίζοντας να τοποθετήσετε κίτρινο / πράσινο καλώδιο στον ακροδέκτη που σημειώνονται με το σύμβολο της γης και στη συνέχεια, κλείστε το πλαστικό κάλυμμα?
- Βάλτε το στέγαστρο (2) κοντά στο βραχίονα (3) και σφίξτε το συγκεκριμένο (1)?
- Εξαρτήματα θέση (7-8) στο ανώτατο όριο με τη βίδα (9) και μπλοκ (10) (επαναλάβετε αυτή τη διαδικασία σε περίπτωση D2)?
- Περάστε το συρματόσχοινο (11) μέσω του συστατικού (12) πρώτα, στη συνέχεια σκέψης σφαίρα (13)? Αποφασίσει το τελικό ύψος της αναστολής και στη συνέχεια, βιδώστε κόκκους της σφαίρας (13) για να κλειδώσει το σχοινί? Έκοψε το σκοινί που έχετε πάνω , τελικά κύλισης συνιστώσα (12) στην κορυφή και αυτό με βίδα συστατικό (8) καθορίζεται το ανώτατο όριο. Βιδώστε τα σιτάρια που έχετε στο συστατικό (12) για να κλειδώσετε τα πάντα. (επαναλάβετε αυτή τη διαδικασία σε περίπτωση D2)?
- Τοποθετήστε το λαμπτήρα (14)
- Για να εισαγάγετε το γυαλί (15) στο κέντρο του βραχίονα τρίαίνα (16) στα δύο φλάντζες (17) και περιστρέψτε ελαφρά το ποτήρι μέχρι να ασφαλίσει. Στη συνέχεια το ποτήρι χαμηλώνοντας διασφαλίζοντας ότι οι περόνες εισάγονται στις οπές (18/19).

## Русский

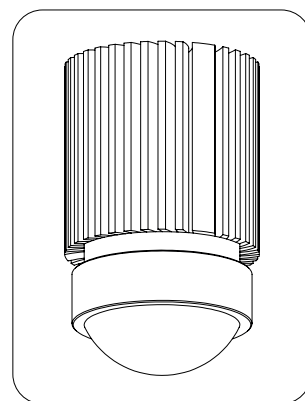
### ИНСТРУКЦИЯ ПО УСТАНОВКЕ

Убедитесь, что нет никакого напряжения сети перед установкой устройства.

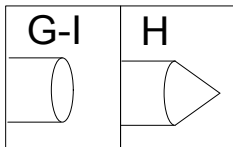
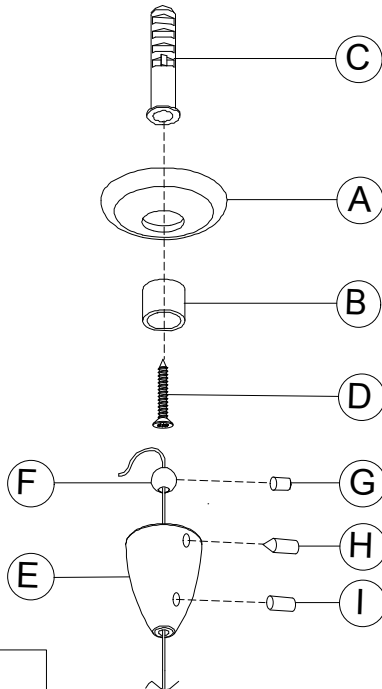
- Отвинтите частности (1), чтобы освободить кронштейн (3), навес (2);
- Установите кронштейн (3) к потолку с помощью винтов (5) и блоки (4) входит в комплект;
- Подключите провода к терминалу (6), заботясь, чтобы поместить желтый / зеленый провод в клемме с символом земли, а затем закрыть пластиковой крышкой;
- Положите навес (2) вблизи скобки (3) и затянуть частности (1);
- Позиция компоненты (7-8) к потолку с помощью винта (9) и блок (10) (повторить этот процесс в случае D2);
- Передайте стальной трос (11) с помощью компонента (12), а затем, используя имеющийся сферы (13); решить окончательная высота подвески то, винт зерна сферы (13) для блокировки веревки, перерезал веревку у вас есть более , наконец прокрутки компонента (12) сверху и закрепите ее на компоненты (8), закрепленного на потолке. Винтовые зерна у вас на компоненты (12), чтобы зафиксировать все. (повторить этот процесс в случае D2);
- Вставьте лампу (14)
- Чтобы вставить стекла (15) к центру кронштейна трезубец (16) в двух фланцев (17) и слегка повернуть стекло до упора. Тогда снижение стекло, убедившись, что штифты вставляются в отверстия (18/19).



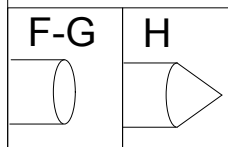
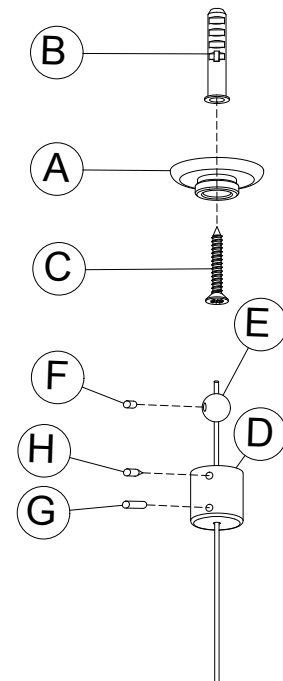
### LED - KIT C



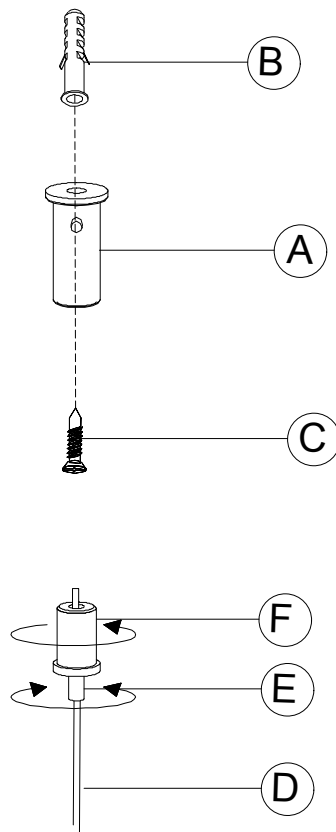
### TYPE 1



### TYPE 2



### TYPE 3



Attenzione: le seguenti istruzioni si riferiscono a più articoli.  
 Se il fischer presente nell'imballo non corrisponde a quello  
 indicato nell'istruzione, fare riferimento a questa pagina del manuale.

Warning: The following instructions refer to several articles.  
 If the fischer included in the packaging does not match  
 indicated in instruction, refer to this manual page.

Advertencia: Las siguientes instrucciones se refieren a varios artículos.  
 Si el Fischer incluido en el envase no está de acuerdo  
 se indica en la instrucción, se refieren a esta página de manual.

Avertissement: Les instructions suivantes font référence à plusieurs  
 articles. Si le fischer inclus dans l'emballage ne correspond pas  
 indiqué dans l'instruction, reportez-vous à cette page de manuel.

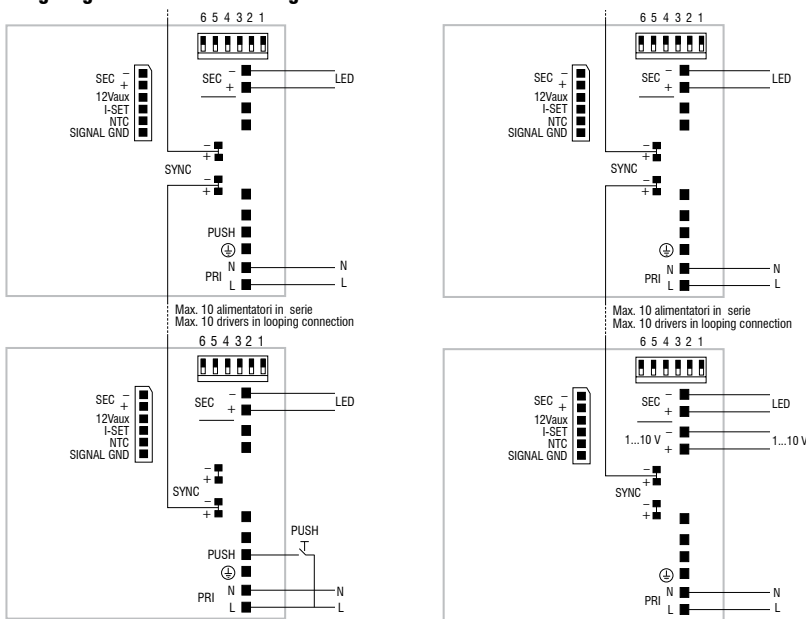
Achtung: Die folgenden Anweisungen beziehen sich auf mehrere Artikel.  
 Wenn die Fischer in der Verpackung enthalten stimmt nicht mit  
 angegeben in der Bildung, an diesem Handbuch Seite zu verweisen.

Προειδοποίηση: Οι παρακάτω οδηγίες αναφέρονται σε διάφορα άρθρα.  
 Αν ο Fischer περιλαμβάνεται στη συσκευασία δεν ταιριάζει  
 αναφέρεται στην εκπαίδευση, ανατρέξτε στην σελίδα βοήθειας.

Внимание: Следующие инструкции относятся к нескольким статьям.  
 Если Фишер включен в упаковке не соответствует указано в  
 сфере образования, относятся к этой странице справочника.

### DC MAXI JOLLY HC BI - 122415

#### Wiring diagram - Schema di collegamento



PUSH diagram - Collegamento PUSH

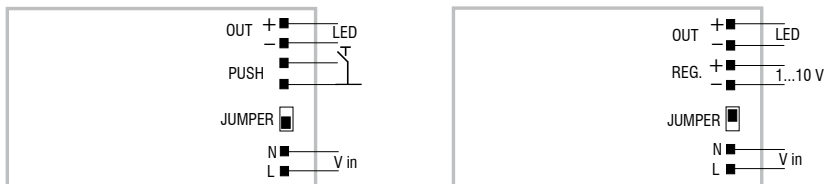
1...10 V diagram - Collegamento 1...10 V

**Attenzione: le seguenti istruzioni si riferiscono a più articoli. Se il driver presente nell'imballo non corrisponde a quello indicato nell'istruzione, fare riferimento a questa pagina del manuale.**

**Warning: The following instructions refer to several articles. If the driver included in the packaging does not match indicated in instruction, refer to this manual page.**

### DC MICRO JOLLY 6W 500mA - 122428

#### Wiring diagram - Schema di collegamento

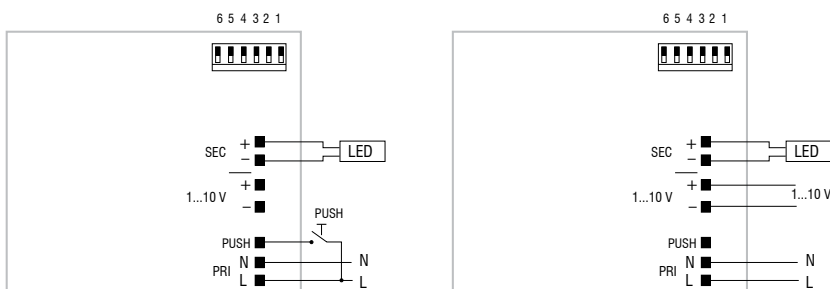


PUSH diagram - Collegamento PUSH

1...10 V diagram - Collegamento 1...10 V

### DC MINI JOLLY BI - 122404

#### Wiring diagram - Schema di collegamento



PUSH diagram - Collegamento PUSH

1...10 V diagram - Collegamento 1...10 V