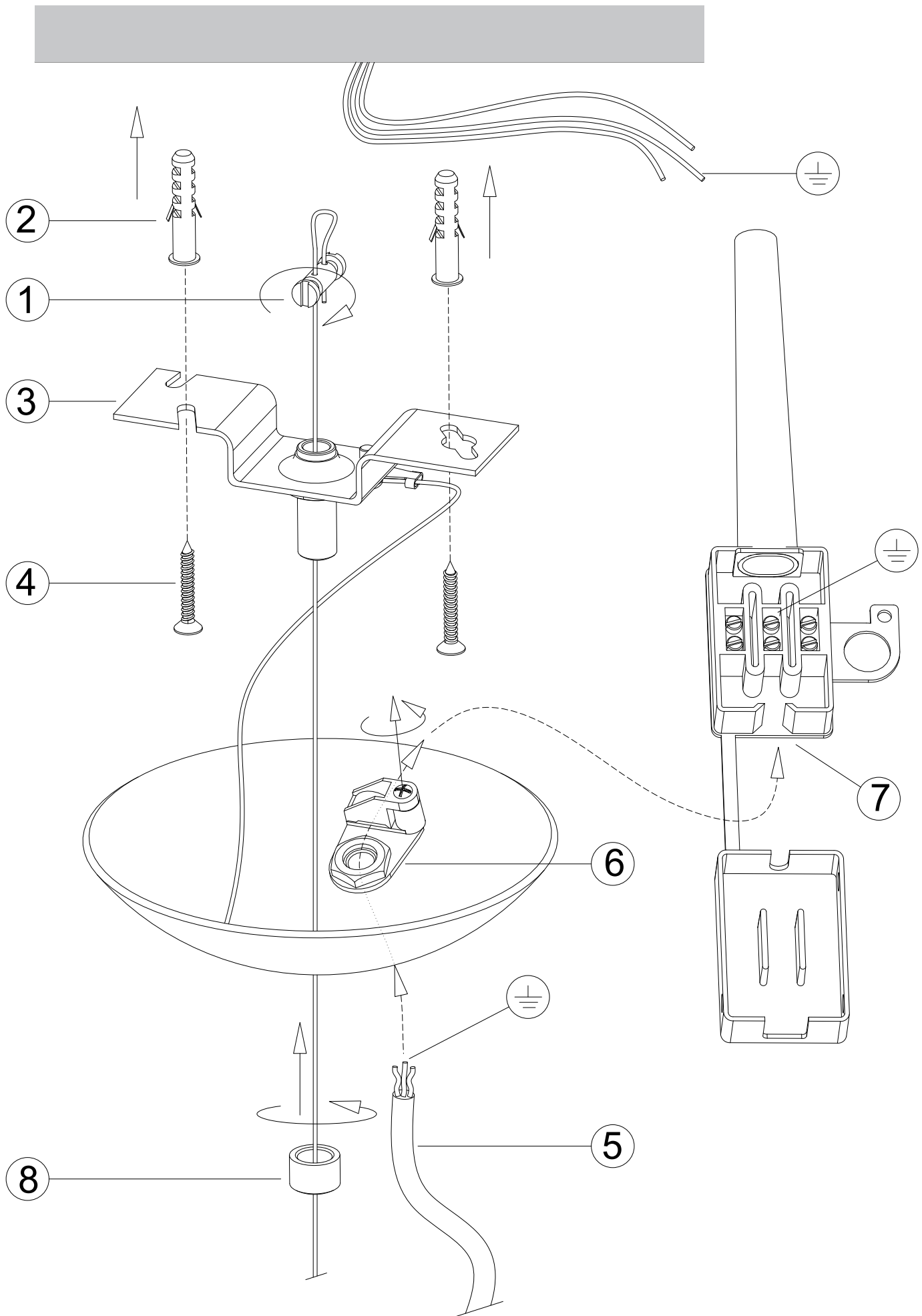


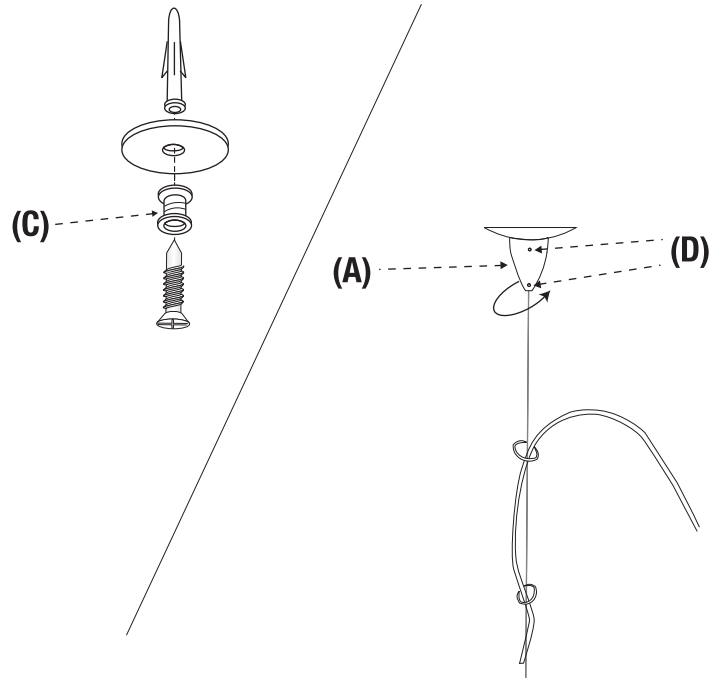
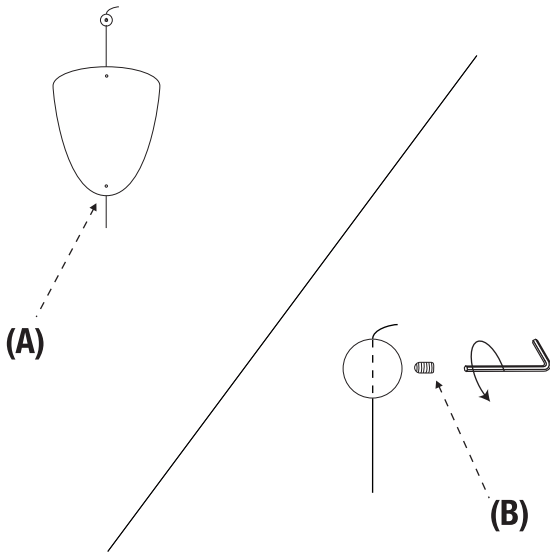
Attenzione: le seguenti istruzioni si riferiscono a più articoli.  
Se il rosone presente nell'imballo non corrisponde a quello indicato nell'istruzione,  
fare riferimento a questa pagina del manuale.



**STACCARE L'ALIMENTAZIONE ELETTRICA PRIMA DI INIZIARE LE SEGUENTI OPERAZIONI.  
DISCONNECT POWER BEFORE YOU PERFORM THE FOLLOWING INSTRUCTIONS.**

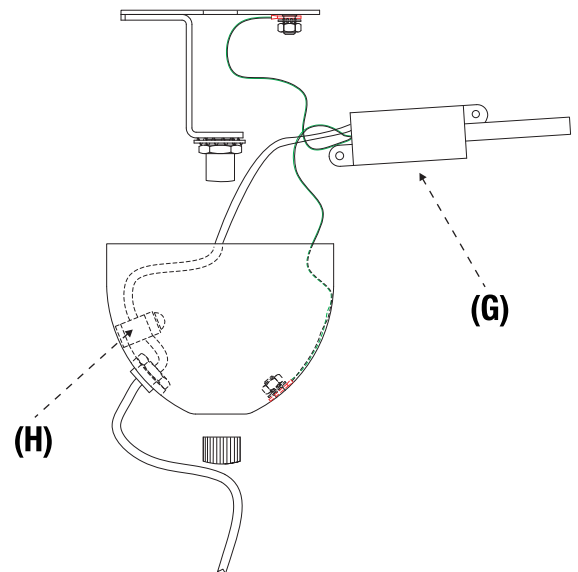
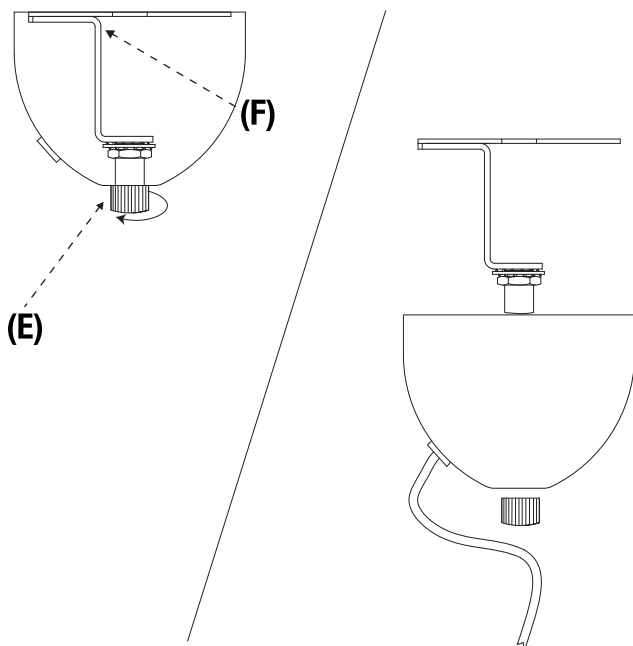
**1** POSIZIONARE LA SOSPENSIONE. Passare il cavo d'acciaio attraverso il particolare (A). Bloccare la sfera al cavo avvitando il grano (B) con la chiave a croce.

**2** Fissare al soffitto la rondella con il tassello interponendo la bussola filettata (C). Infine avvitare il particolare (A) alla bussola filettata e agire sui grani (D) per bloccare il tutto.



**3** Svitare la vite zigrinata (E) e sollevare la staffa di fissaggio (F). Inserire il cavo elettrico nel rosone.

**4** Collegare il cavo elettrico alla morsettiera (G) e fissarlo chiudendo il blocca cavo (H).

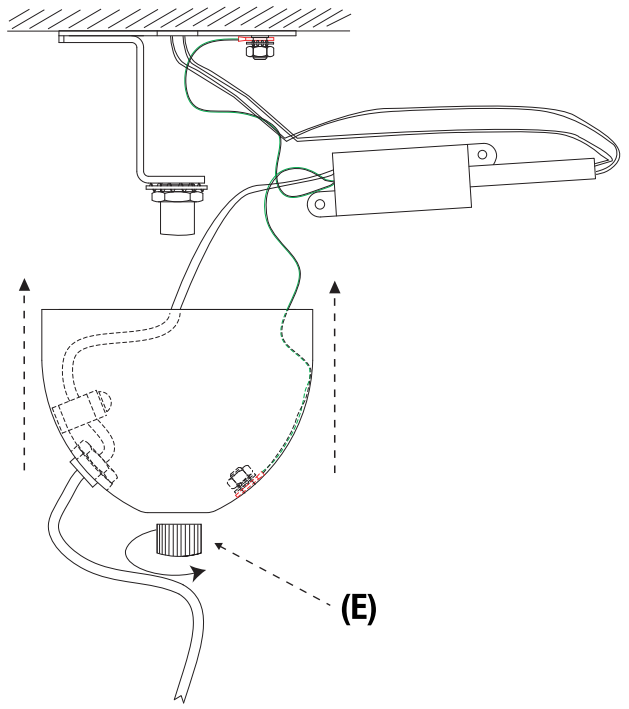
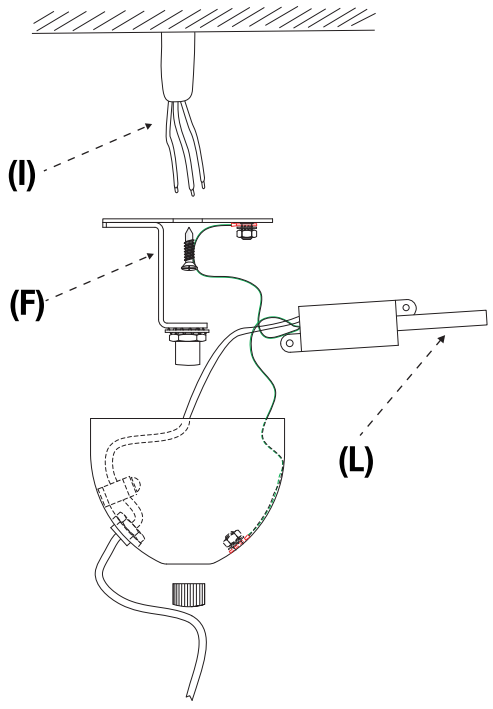


Le istruzioni si riferiscono a diversi articoli. Pertanto la forma della parte metallica e/o del vetro possono differire da quelle disegnate.  
The instructions refer to different articles. Therefore, the shape of the metallic part and/or of the glass may be different from the drawings.

PER REGOLARE IN ALTEZZA LA LAMPADA, TAGLIARE IL CAVO ECCELENTE.  
 TO SET THE HEIGHT OF THE LAMP, CUT THE EXCEEDING CABLE.

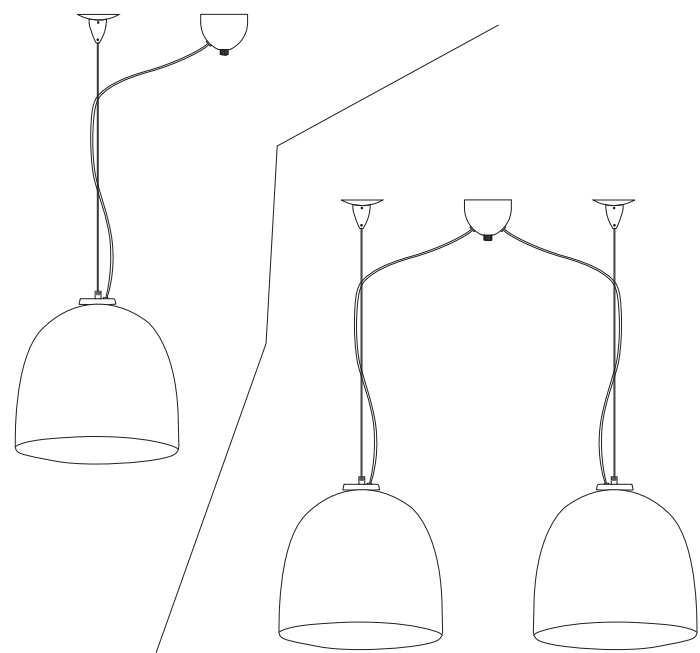
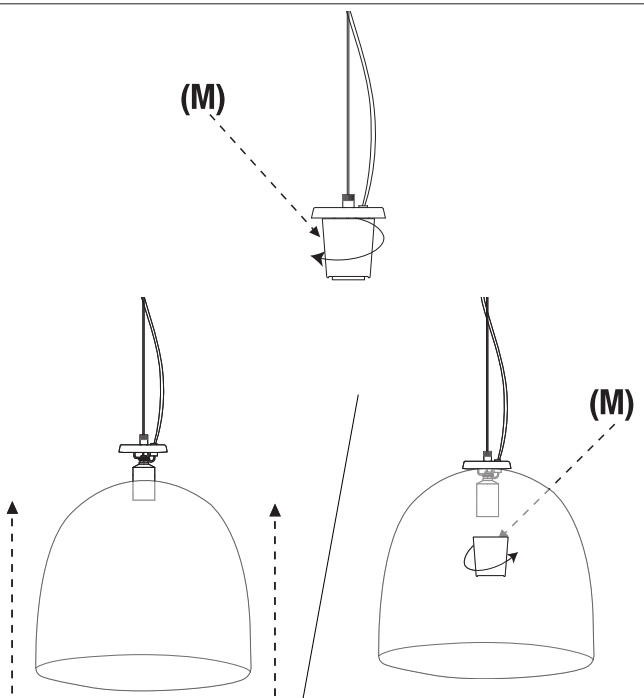
5 Passare i cavi di rete (I) nel foro centrale della staffa (F) e collegarli alla morsetteria facendoli passare nel codolo in silicone (L). Fissare la staffa al soffitto con le viti.

6 Chiudere il rosone. Riavvitare la vite (E).



7 Svitare il particolare (M). Inserire il vetro. Riavvitare il particolare (M).

8



Le istruzioni si riferiscono a diversi articoli. Pertanto la forma della parte metallica e/o del vetro possono differire da quelle disegnate.  
 The instructions refer to different articles. Therefore, the shape of the metallic part and/or of the glass may be different from the drawings.