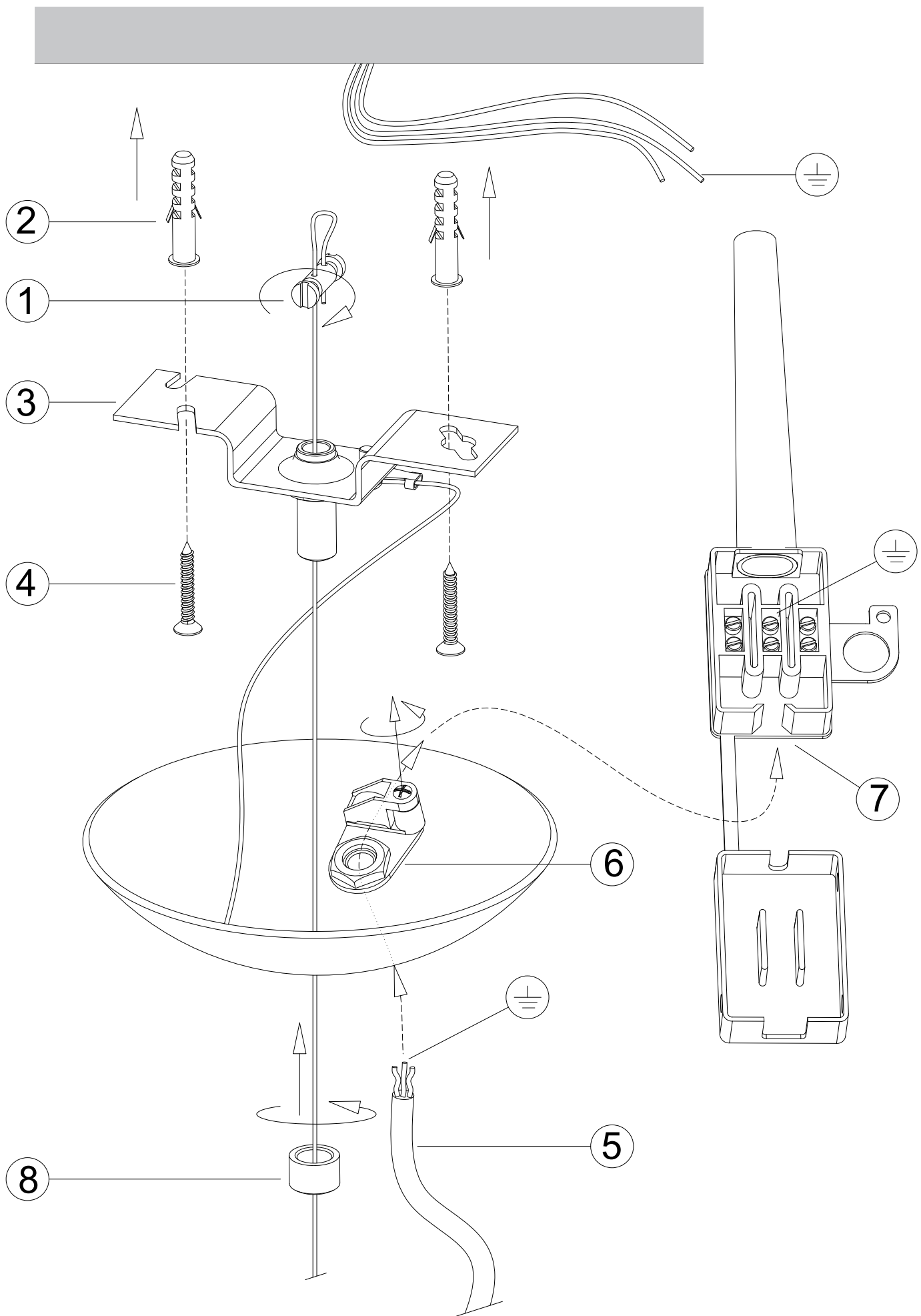
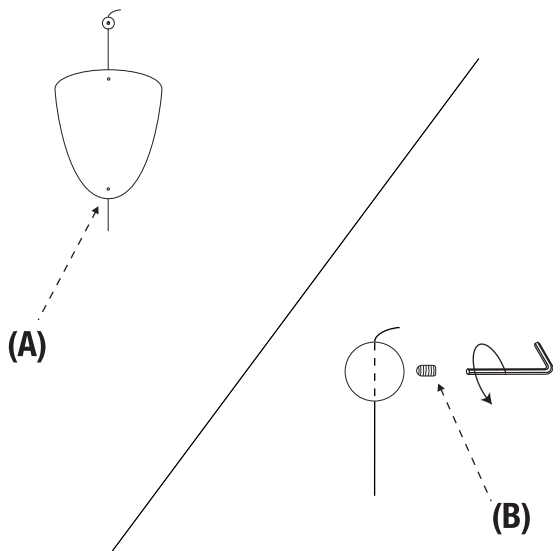


Attenzione: le seguenti istruzioni si riferiscono a più articoli.
Se il rosone presente nell'imballo non corrisponde a quello indicato nell'istruzione,
fare riferimento a questa pagina del manuale.

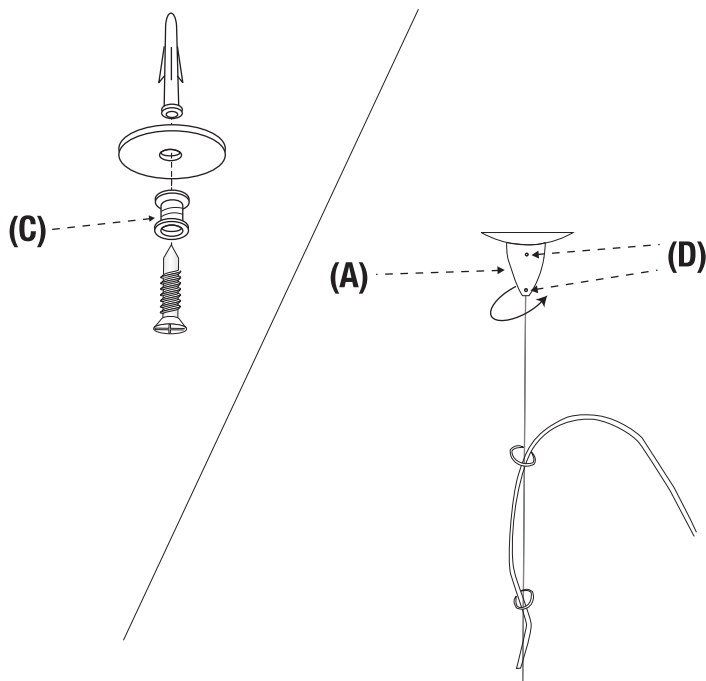


**STACCARE L'ALIMENTAZIONE ELETTRICA PRIMA DI INIZIARE LE SEGUENTI OPERAZIONI.
DISCONNECT POWER BEFORE YOU PERFORM THE FOLLOWING INSTRUCTIONS.**

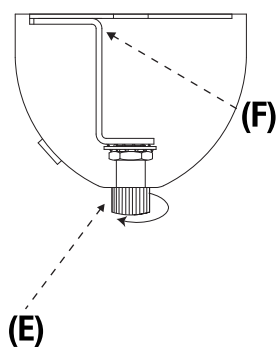
1 POSIZIONARE LA SOSPENSIONE. Passare il cavo d'acciaio attraverso il particolare (A). Bloccare la sfera al cavo avvitando il grano (B) con la chiavetta dotazione.



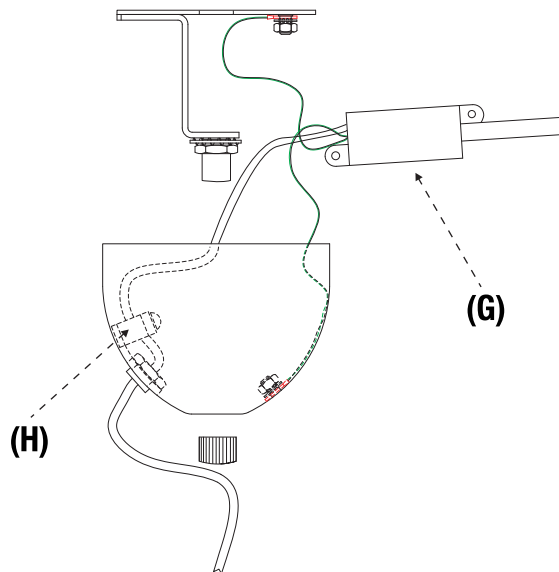
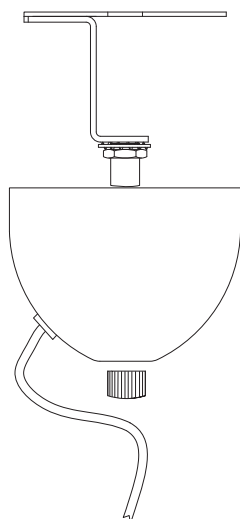
2 Fissare al soffitto la rondella con il tassello interponendo la bussola filettata (C). Infine avvitare il particolare (A) alla bussola filettata e agire sui grani (D) per bloccare il tutto.



3 Svitare la vite zigrinata (E) e sollevare la staffa di fissaggio (F). Inserire il cavo elettrico nel rosone.



4 Collegare il cavo elettrico alla morsetteria (G) e fissarlo chiudendo il blocca cavo (H).

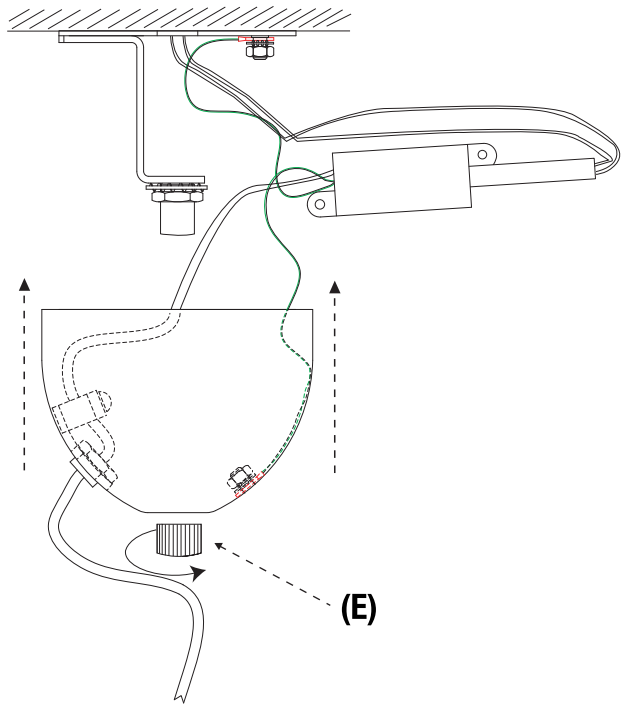
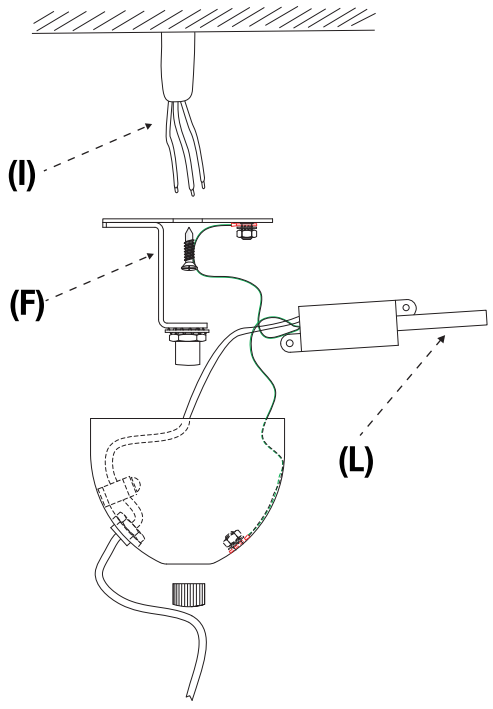


Le istruzioni si riferiscono a diversi articoli. Pertanto la forma della parte metallica e/o del vetro possono differire da quelle disegnate.
The instructions refer to different articles. Therefore, the shape of the metallic part and/or of the glass may be different from the drawings.

PER REGOLARE IN ALTEZZA LA LAMPADA, TAGLIARE IL CAVO ECCELENTE.
 TO SET THE HEIGHT OF THE LAMP, CUT THE EXCEEDING CABLE.

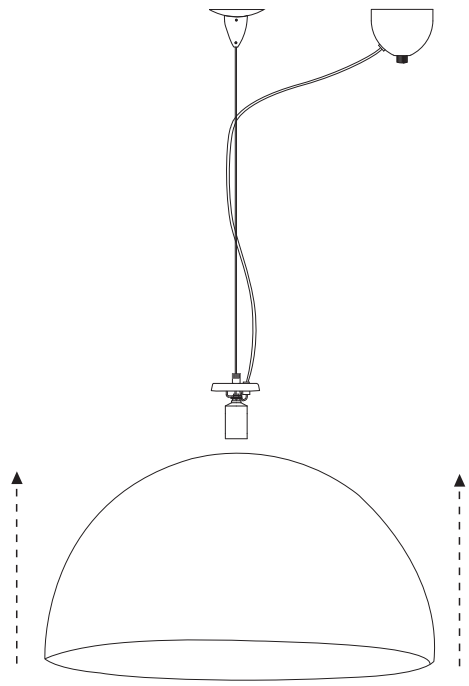
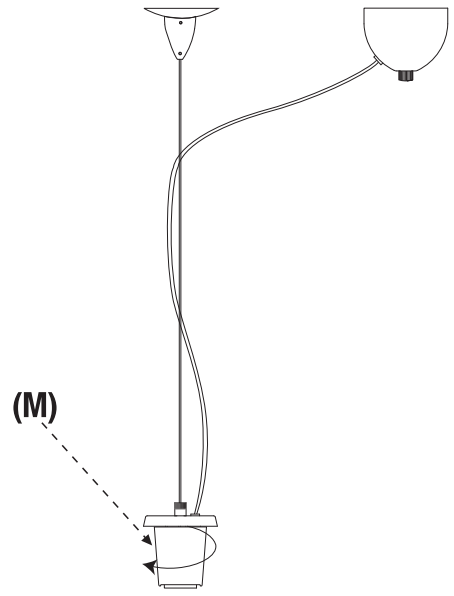
5 Passare i cavi di rete (I) nel foro centrale della staffa (F) e collegarli alla morsettiere facendoli passare nel codolo in silicone (L). Fissare la staffa al soffitto con le viti.

6 Chiudere il rosone. Riavvitare la vite (E).



7 Svitare il particolare (M).

8 Inserire il vetro.

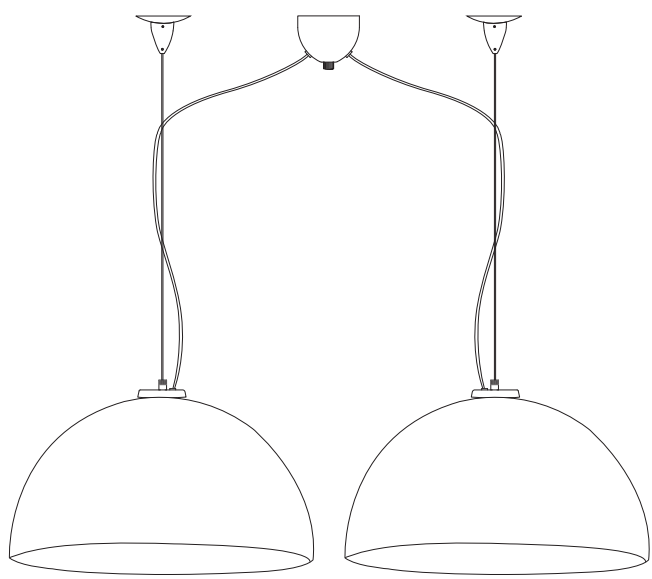
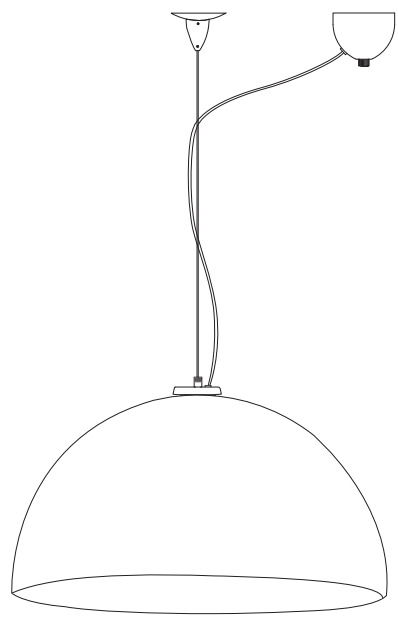
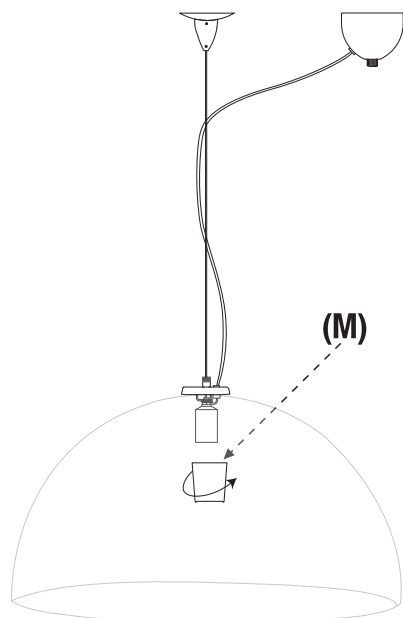


Le istruzioni si riferiscono a diversi articoli. Pertanto la forma della parte metallica e/o del vetro possono differire da quelle disegnate.
 The instructions refer to different articles. Therefore, the shape of the metallic part and/or of the glass may be different from the drawings.

PER REGOLARE IN ALTEZZA LA LAMPADA, TAGLIARE IL CAVO ECCELENTE.
TO SET THE HEIGHT OF THE LAMP, CUT THE EXCEEDING CABLE.

9 Riavvitare il particolare (M).

10



Le istruzioni si riferiscono a diversi articoli. Pertanto la forma della parte metallica e/o del vetro possono differire da quelle disegnate.
The instructions refer to different articles. Therefore, the shape of the metallic part and/or of the glass may be different from the drawings.