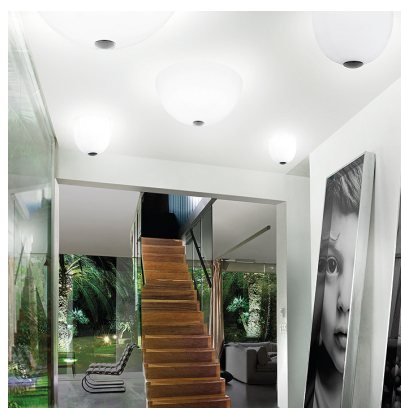


## DRESS

Design STUDIO TECNICO VISTOSI

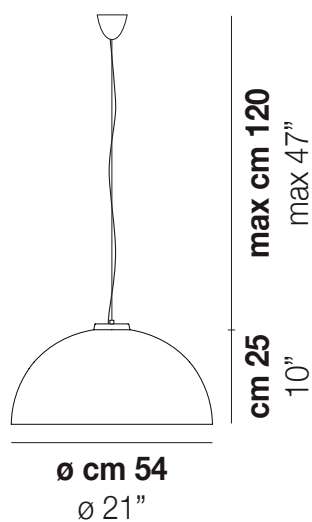
## DRESS SP G



Il design essenziale di Dress si armonizza a qualsiasi atmosfera. Disponibile come sospensione, lampada da parete e da soffitto in due dimensioni e diversi colori.



## DRESS SP G



### DATI TECNICI:



### CERTIFICAZIONI:



### SORGENTI LUMINOSE

E27 1x77w 220-240V 50/60 Hz E27

VOLUME Mc 0,18  
 PESO LORDO Kg 8  
 PESO NETTO Kg 6

download risorse



### FINITURA DEL DIFFUSORE



AR

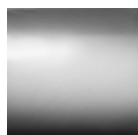
BC/LU

MA

NE

TO

### FINITURA MONTATURA



CR