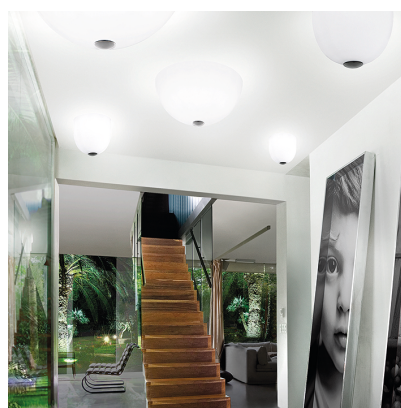


DRESS

Design STUDIO TECNICO VISTOSI

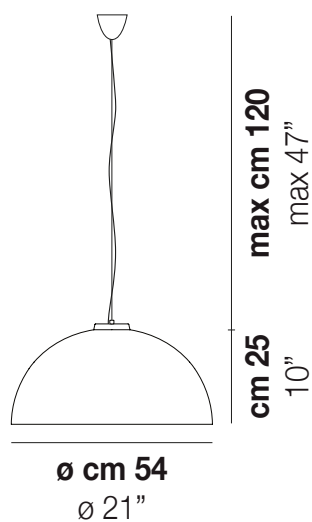
DRESS SP G



Il design essenziale di Dress si armonizza a qualsiasi atmosfera. Disponibile come sospensione, lampada da parete e da soffitto in due dimensioni e diversi colori.



DRESS SP G



DATI TECNICI:



CERTIFICAZIONI:



SORGENTI LUMINOSE

E27 1x77w 220-240V 50/60 Hz E27

VOLUME Mc 0,18
 PESO LORDO Kg 8
 PESO NETTO Kg 6

download risorse



FINITURA DEL DIFFUSORE



AR

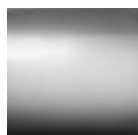
BC/LU

MA

NE

TO

FINITURA MONTATURA



CR