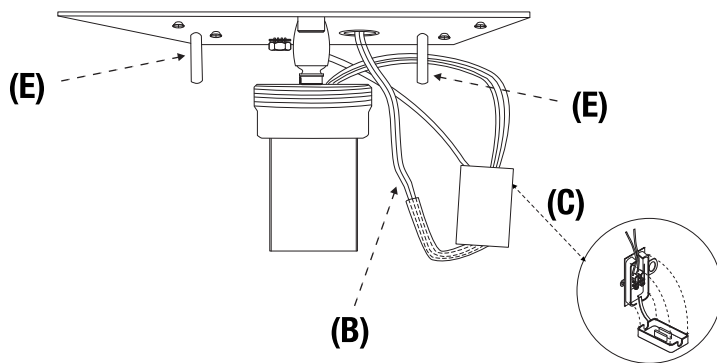
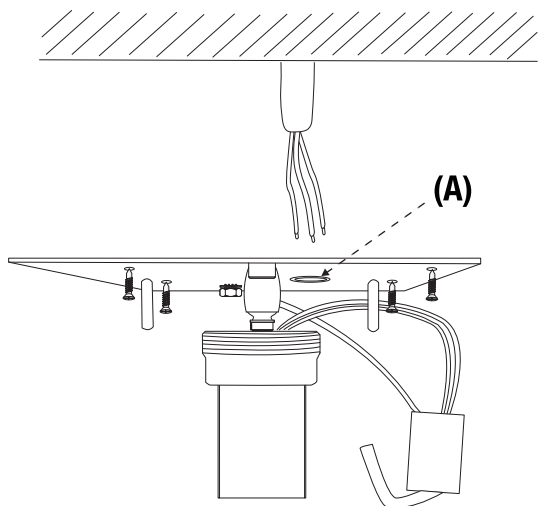


**STACCARE L'ALIMENTAZIONE ELETTRICA PRIMA DI INIZIARE LE SEGUENTI OPERAZIONI.
DISCONNECT POWER BEFORE YOU PERFORM THE FOLLOWING INSTRUCTIONS.**

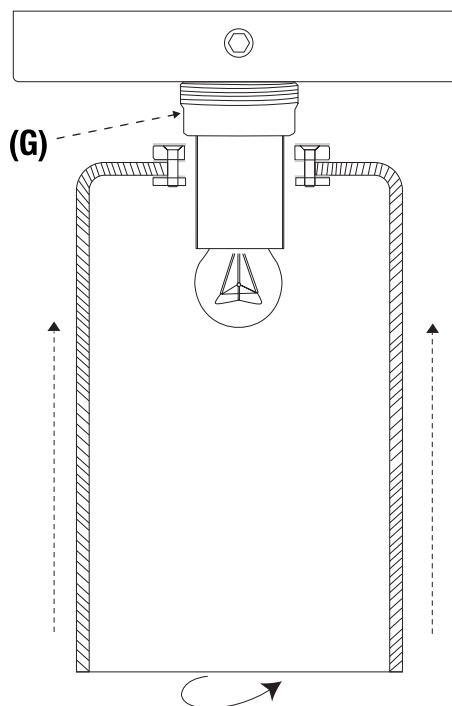
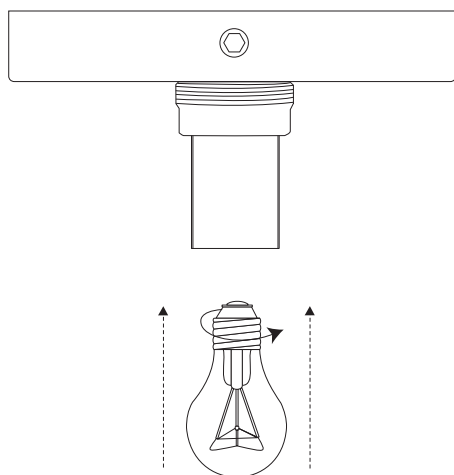
1 Passare i cavi di rete nel foro centrale (A) della piastra.
Fissare la piastra al soffitto con le viti.

2 Collegare i cavi di rete (B) alla morsetteria (C).
Fissare la scatola (D) con le viti nei particolari (E) mediante la chiave in dotazione (F).



3 Avviate la lampadina.

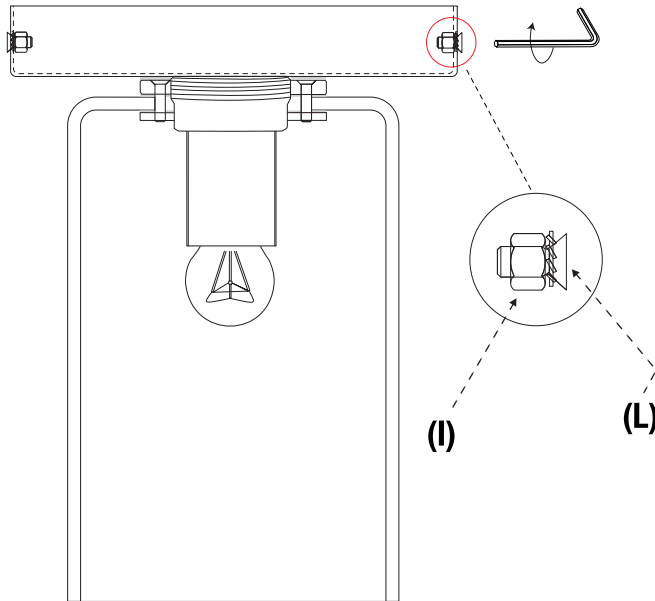
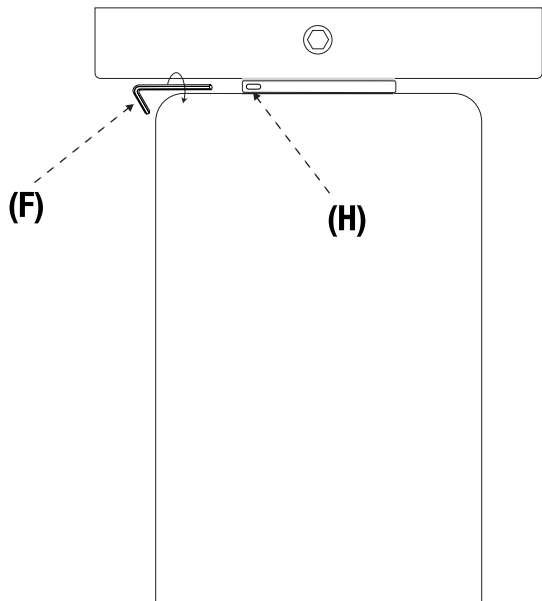
4 Inserire il vetro nella parte bassa del particolare (G), successivamente avvitarlo.



Le istruzioni si riferiscono a diversi articoli. Pertanto la forma della parte metallica e/o del vetro possono differire da quelle disegnate.
The instructions refer to different articles. Therefore, the shape of the metallic part and/or of the glass may be different from the drawings.

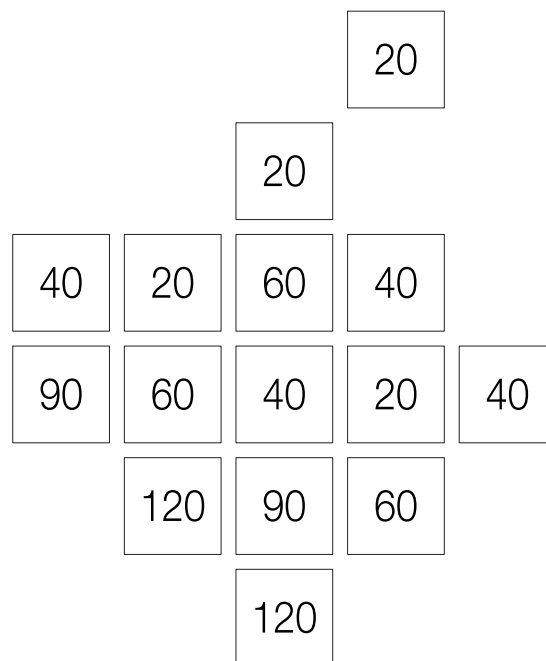
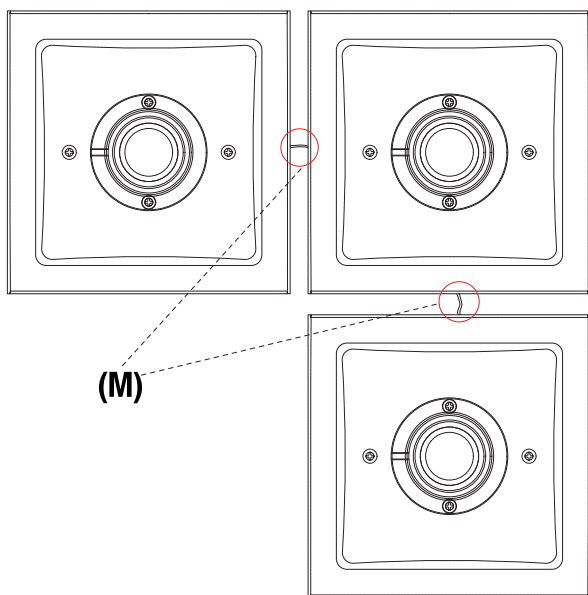
5 Nel caso in cui il vetro non dovesse essere perpendicolare, svitarlo leggermente. Trovata la posizione corretta avvitare il grano (H) con la chiavetta in dotazione (F).

6 Nel caso in cui vengano montate più lampade è possibile effettuare il collegamento multiplo togliendo il dado (I) e svitando la vite (L); facendo poi passare i cavi elettrici alla montatura successiva utilizzando lo stesso tipo di connessione del quadro 2.



7 Esempio di collegamento multiplo. Le parti cerchiare (M) indicano il passaggio dei cavi elettrici.

8 Seguire le istruzioni di montaggio (1-2-3-4-5-6-7) per l'installazione di tutte le 15 plafoniere, disponendole secondo il seguente schema.



Le istruzioni si riferiscono a diversi articoli. Pertanto la forma della parte metallica e/o del vetro possono differire da quelle disegnate. The instructions refer to different articles. Therefore, the shape of the metallic part and/or of the glass may be different from the drawings.