

INSTRUCCIONES DE MONTAJE

Asegurarse de que el aparato no esté conectado a la corriente antes de proceder a su montaje.

- Conectar los cables eléctricos (1) a la regleta (2) prestando atención a conectar el cable amarillo/verde de tierra en la toma central, marcada con el símbolo de tierra.
- Fijar el cuerpo de la lámpara (3) al techo con los tacos (4) y los tornillos (5), haciendo pasar éstos por las arandelas (6) suministradas.
- Colocar tres bombillas de tipo E27 (7) en los respectivos portalámparas (8).
- Colocar el vidrio (9) en el cuerpo de la lámpara (3) teniendo cuidado al pasar las bombillas a través de la abertura de éste. Una vez esté en su posición, girar la llave (10) en la dirección indicada, el vidrio quedará sujeto por las tres pestañas giratorias internas.



Vistosi

Vetreria Vistosi Srl · Via G. Galilei, 9-9/A-11 · 31021 Mogliano V.to · Treviso · Italy
 P. Iva IT02497840278 · Cap. Soc. € 100.000,00 I.V. · N° R.E.A. TV - 170728
 Cod. Fisc. - P.I. N° 01808840266 · Iscr. Reg. AEE N° IT08010000000170
 Tel. +39 041 5900170 - 041 5903480 · Fax +39 041 5900992 - 041 5904540
 vetreriavistosi@legalmail.it · www.vistosi.it · vistosi@vistosi.it



AZIENDA CERTIFICATA UNI EN ISO 9001:2000

ASSEMBLY INSTRUCTION

Check there is no network voltage before installing the equipment.

- Carry out the electrical connection (1) to the terminal box (2) making sure to connect the yellow/green cable to the central clamp marked with the earth symbol;
- Position the bracket (3) to the ceiling tightening it by means of the expansion bolts (4) and the screws (5) inserting the spacers (6) provided in the kit;
- Screw nr. 2 E27 bulbs (7) to the socket (8).
- Draw up the glass (9) to the body of the lamp (3) making the bulbs pass through the glass hole then, holding it up, turn the lever (10) in the position shown in picture, this way the glass part will be hold by the internal expandable sheets.

ISTRUZIONI PER IL MONTAGGIO

Assicurarsi che non sia presente tensione di rete prima di procedere all'installazione dell'apparecchio.

- Collegare i cavi di rete (1) alla morsettiera (2) facendo attenzione di inserire il cavo giallo/verde nel morsetto contrassegnato dal simbolo di terra;
- Posizionare la montatura (3) a soffitto fissandola con i tasselli (4) e le viti (5) inserendovi i distanziali (6) inclusi nel kit;
- Avvitare due lampadine con attacco E27 (7) nei portalampade (8);
- Avvicinare il vetro (9) alla montatura (3) facendo attenzione nel far passare le lampadine attraverso il foro del vetro, quindi tenendolo in appoggio, ruotare la leva (10) nella posizione indicata; in questo modo il vetro verrà sostenuto da tre lamelle interne espandenti.

Deutsch

EINBAUANLEITUNG

Stellen Sie sicher, dass es keine Netzspannung vor der Installation des Gerätes.

- Führen Sie den elektrischen Anschluss (1) an der Anschluss-Box (2) und achten Sie auf die gelb / grüne Kabel an die zentrale Klammer mit der Erde Symbol verbinden;
- Positionieren des Trägers (3) an der Decke Anziehen es mittels der Dehnschrauben (4) und den Schrauben (5) Einsetzen der Abstandshalter (6) in dem Kit bereitgestellt;
- Schrauben nr. 2 E27 Glühbirnen (7) in die Buchse (8).
- Zeichnen Sie das Glas (9) an den Körper der Lampe (3) machen die Lampen passieren das Glas Loch dann hielt sie auf, drehen Sie den Hebel (10) in der Position im Bild gezeigt, auf diese Weise das Glas werden zum Teil halten Sie durch die internen erweiterbaren Blatt.

Ελληνικά

ΟΔΗΓΙΕΣ ΕΓΚΑΤΑΣΤΑΣΗΣ

Βεβαιωθείτε ότι δεν υπάρχει τάση ρεύματος πριν από την εγκατάσταση της μονάδας.

- Πραγματοποιήστε την ηλεκτρική σύνδεση (1) στο κουτί ακροδεκτών (2) φροντίζοντας να συνδέσετε το κίτρινο / πράσινο καλώδιο στο κεντρικό σφικτήρα που σημειώνονται με το σύμβολο γη?
- Τοποθετήστε το στήριγμα (3) στην οροφή σύσφιξη της μέσω των κοχλιών διαστολής (4) και τις βίδες (5) εισαγωγή των αποστατών (6) που παρέχεται στο kit?
- Βιδώστε nr. 2 E27 λαμπτήρες (7) στην υποδοχή (8).
- Αναρροφήστε το γυαλί (9) στο σώμα του λαμπτήρα (3) καθιστώντας τα βολβοί διέρχονται μέσω της οπής γυαλί κατόπιν, κρατώντας το επάνω, γυρίστε το μοχλό (10) στη θέση που φαίνεται στην εικόνα, με αυτό τον τρόπο το τμήμα γυαλιού θα είναι κρατήσει από τις εσωτερικές επεκτάσιμη φύλλα.

Français

INSTRUCTIONS POUR L'INSTALLATION

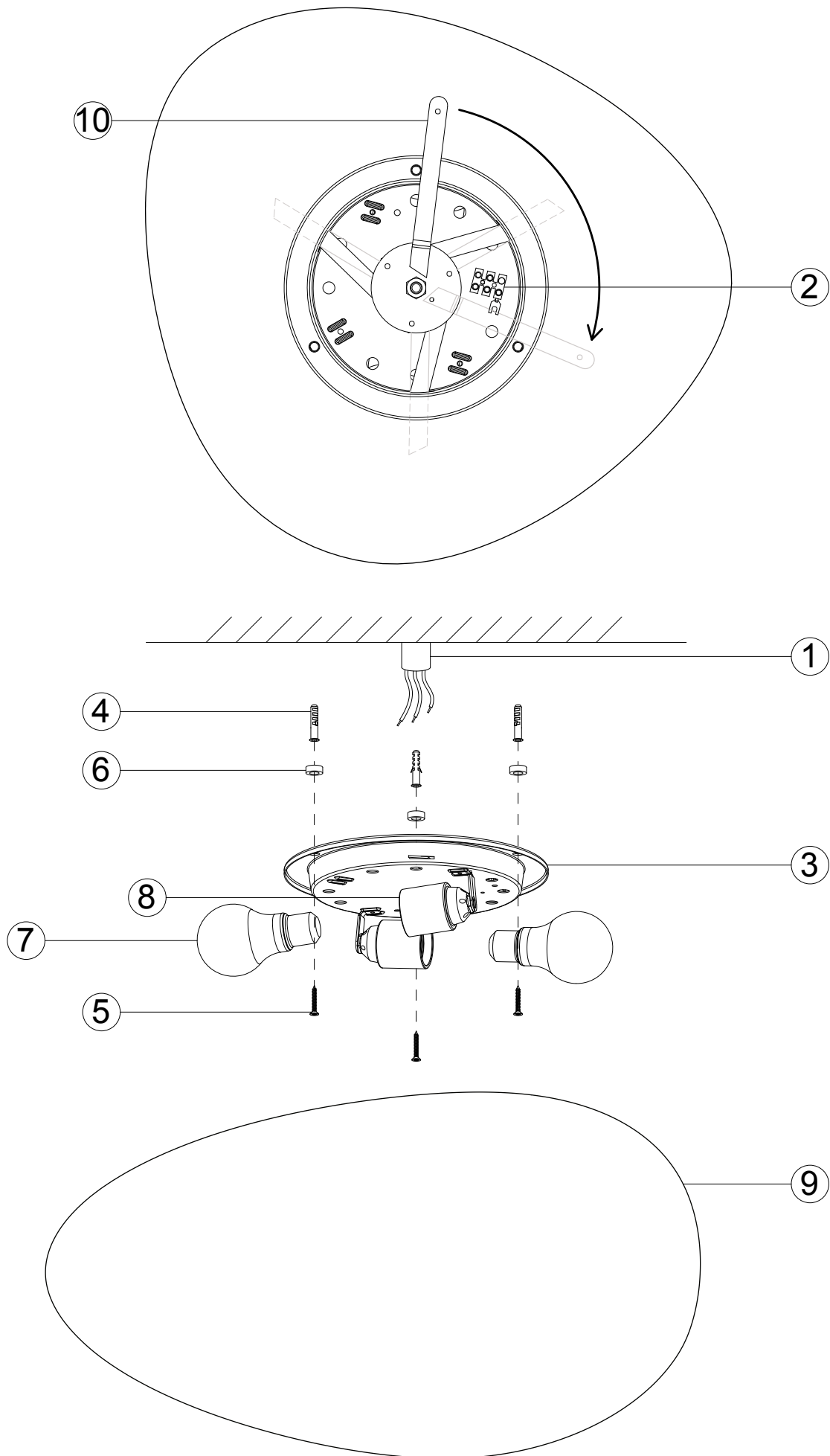
Avant de procéder à l'installation de l'appareil s'assurer qu'il n'y ait pas de tension de réseau.

- Effectuer le raccordement électrique (1) de la boîte à bornes (2) en veillant à connecter le câble jaune / vert à la pince centrale marqué par le symbole de terre;
- Positionner le support (3) au plafond en le serrant à l'aide des boulons à expansion (4) et les vis (5) d'insertion des pièces d'écartement (6) fournis dans le kit;
- Visser nr. 2 ampoules E27 (7) à la douille (8).
- Dresser le verre (9) sur le corps de la lampe (3) rendre les ampoules passer à travers le trou de verre puis, le tenant, tournez le levier (10) dans la position indiquée dans l'image, de cette façon la partie en verre sera tenez-le par les feuilles internes extensibles.

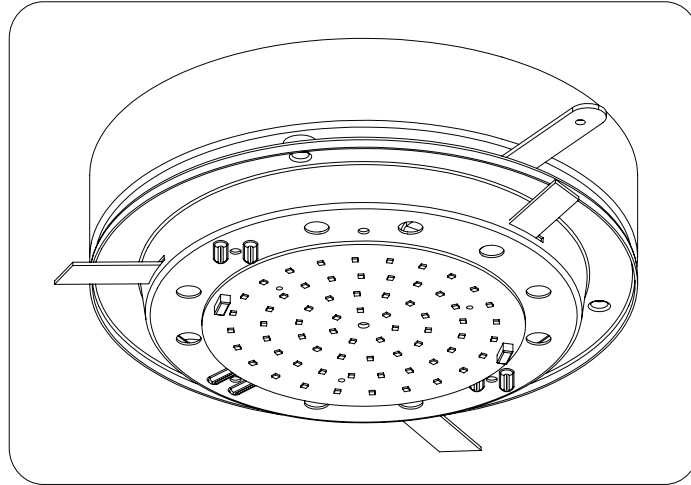
ИНСТРУКЦИЯ ПО УСТАНОВКЕ

Убедитесь, что нет никакого напряжения сети перед установкой устройства.

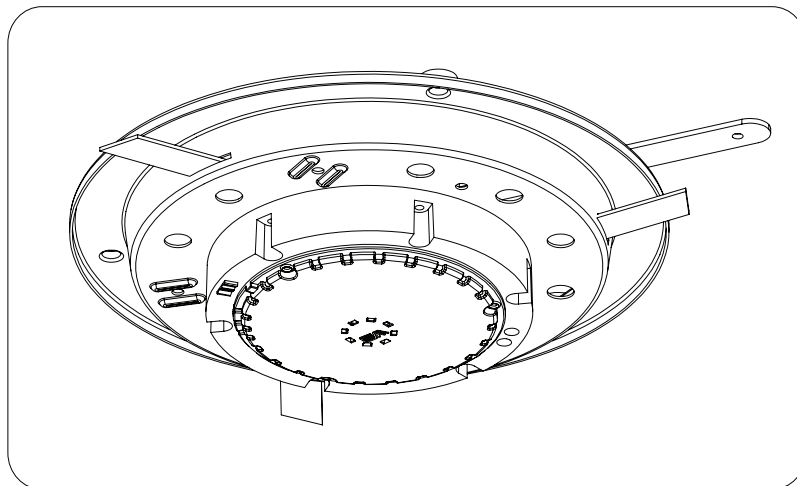
- Выполните электрические соединения (1) в клеммной коробке (2) убедившись в том, подключите желтый / зеленый кабель к центральному зажима, отмеченные символом заземления;
- Установите кронштейн (3) к потолку затягивая ее с помощью дюбелей (4) и винты (5) вставить распорки (6), входящий в комплект;
- Винт Тел. 2 лампы E27 (7) к гнезду (8).
- Составьте стекла (9) к корпусу лампы (3) делает лампы проходит через стекло Отверстие затем, держа его вверх, повернуть рычаг (10) в положение, показанное на рисунке, таким образом, стеклянная часть будет проведение внутренней расширяемой листов.



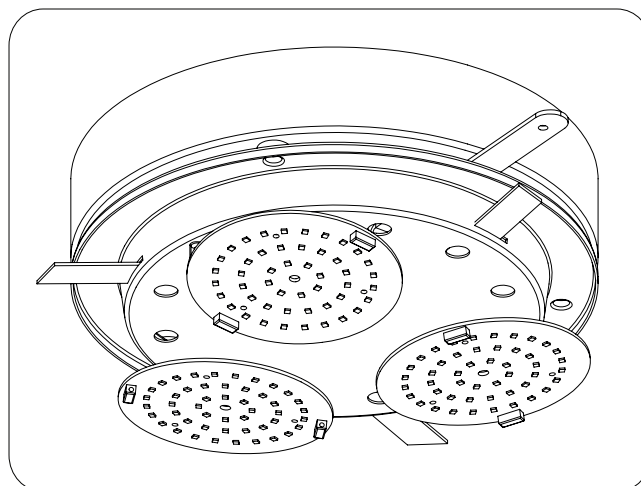
LED - KIT G



LED - KIT J

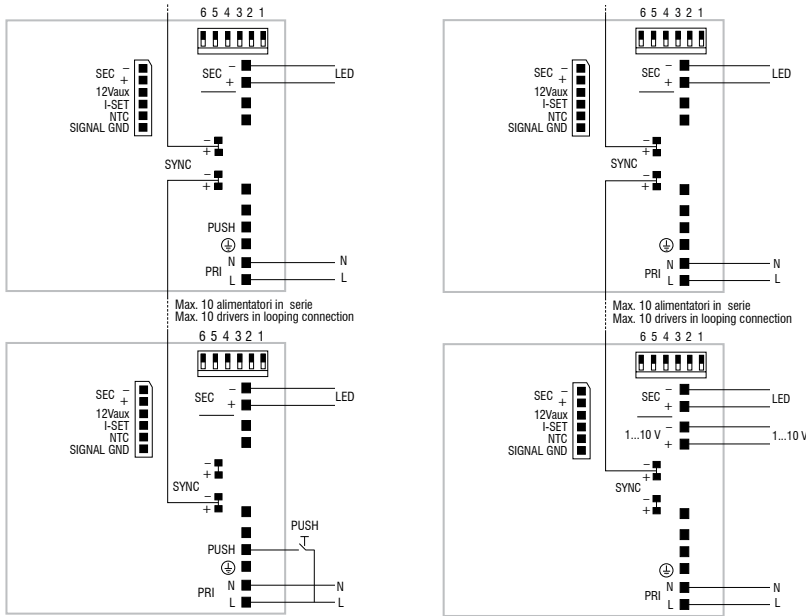


LED - KIT K



DC MAXI JOLLY HC BI - 122415

Wiring diagram - Schema di collegamento



PUSH diagram - Collegamento PUSH

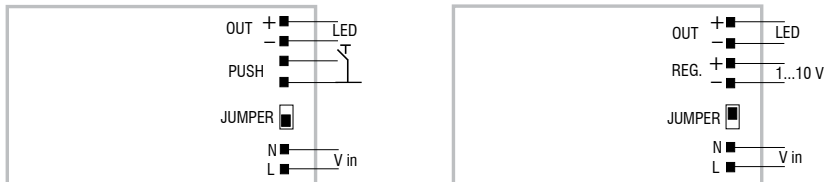
1...10 V diagram - Collegamento 1...10 V

Attenzione: le seguenti istruzioni si riferiscono a più articoli. Se il driver presente nell'imballo non corrisponde a quello indicato nell'istruzione, fare riferimento a questa pagina del manuale.

Warning: The following instructions refer to several articles. If the driver included in the packaging does not match indicated in instruction, refer to this manual page.

DC MICRO JOLLY 6W 500mA - 122428

Wiring diagram - Schema di collegamento



PUSH diagram - Collegamento PUSH

1...10 V diagram - Collegamento 1...10 V

DC MINI JOLLY BI - 122404

Wiring diagram - Schema di collegamento



PUSH diagram - Collegamento PUSH

1...10 V diagram - Collegamento 1...10 V