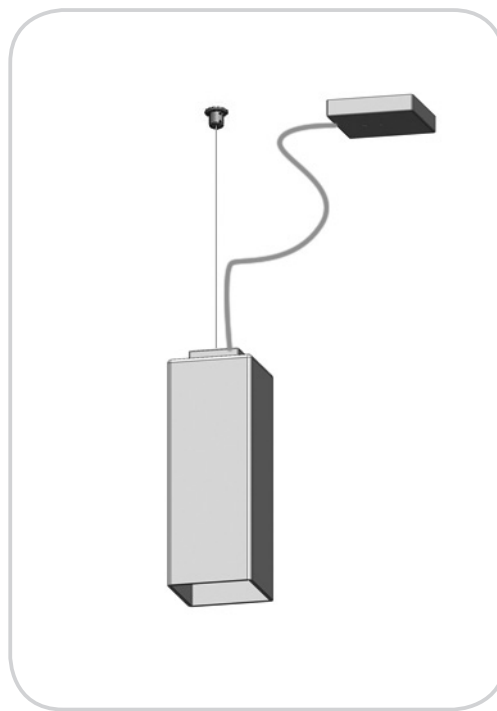


**ASSEMBLY INSTRUCTION**

Check there is no network voltage before installing the equipment.

- FOLLOW THE ASSEMBLY INSTRUCTIONS BY READING THE NUMERICAL PROGRESSION.
- Follow the electrical connections' polarity;
- Always install the product on surfaces compatible with the weight and the temperatures reached on the equipment over prolonged use;
- The installation of the product should be performed only by qualified electricians;
- Vetreria Vistosi s.r.l. disclaims any liability for damage to persons or property resulting from negligence or error by the installer.



**Vistosi**

Vetreria Vistosi Srl · Via G. Galilei, 9-9/A-11 · 31021 Mogliano V.to · Treviso · Italy  
 P. Iva IT02497840278 · Cap. Soc. € 100.000,00 I.V. · N° R.E.A. TV - 170728  
 Cod. Fisc. - R.I. N° 01808840266 · Iscr. Reg. AEE N° IT08010000000170  
 Tel. +39 041 5900170 - 041 5903480 · Fax +39 041 5900992 - 041 5904540  
 vetreriavistosi@legalmail.it · www.vistosi.it · vistosi@vistosi.it



## Italiano

**ISTRUZIONI PER IL MONTAGGIO**

Assicurarsi che non sia presente tensione di rete prima di procedere all'installazione dell'apparecchio.

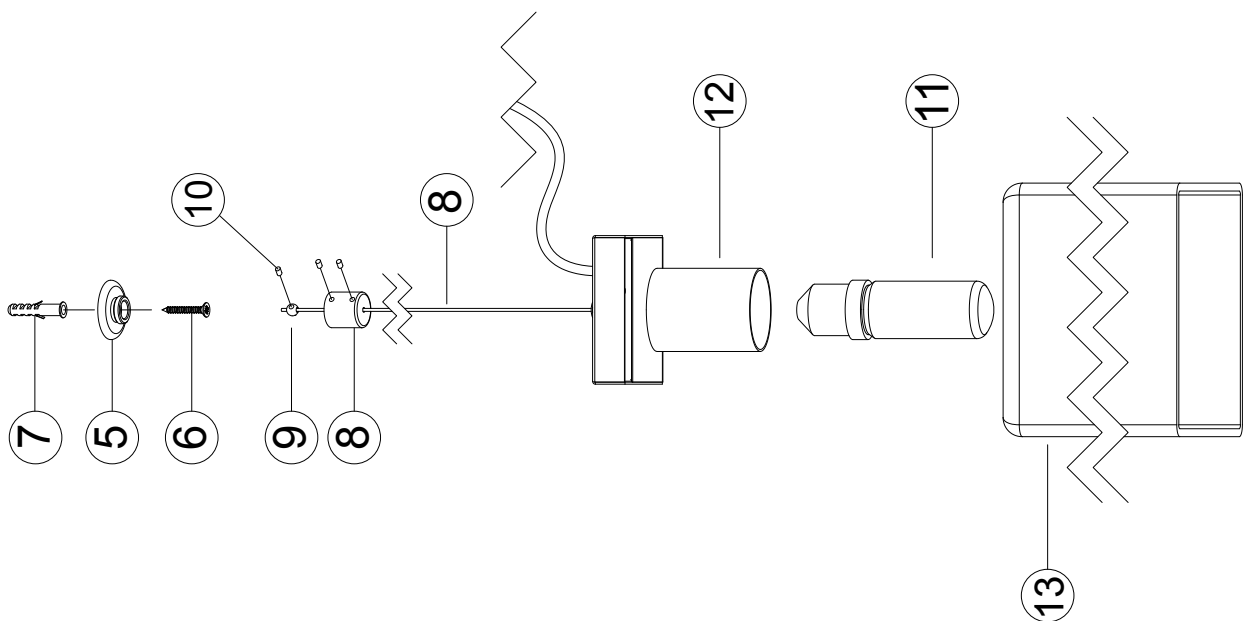
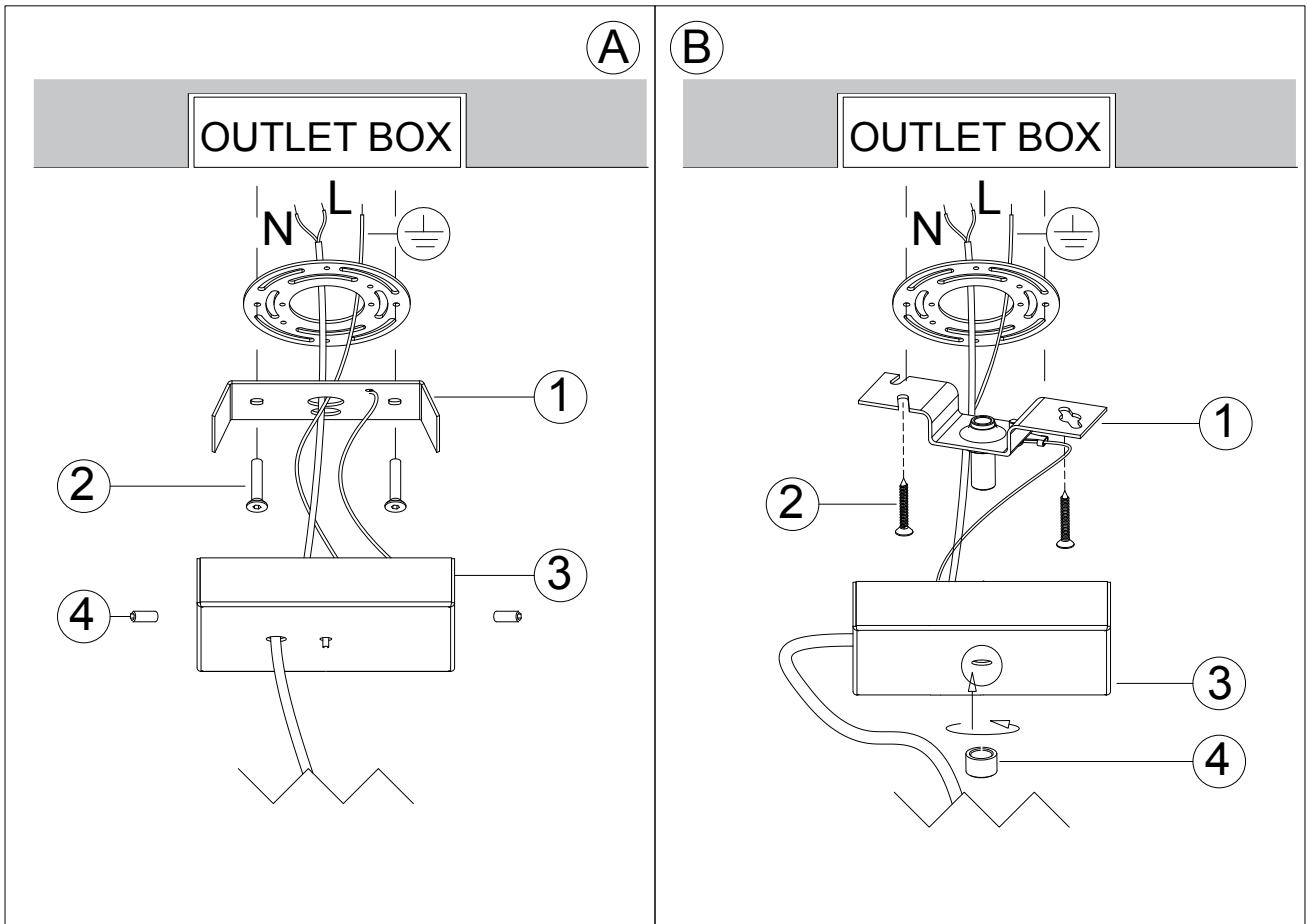
- ESEGUIRE LE OPERAZIONI DI MONTAGGIO, SEGUENDO L' ORDINE NUMERICO PROGRESSIVO.
- Rispettare le polarità delle connessioni elettriche;
- Installare sempre il prodotto su superfici compatibili con il peso e le temperature raggiunte dall'apparecchio in utilizzo prolungato;
- Il montaggio del prodotto deve essere eseguito unicamente da elettricisti o personale qualificato;
- Vetreria Vistosi s.r.l. declina ogni responsabilità per danni a persone o cose derivanti da negligenza o errori da parte dell'installatore.

## Français

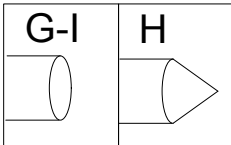
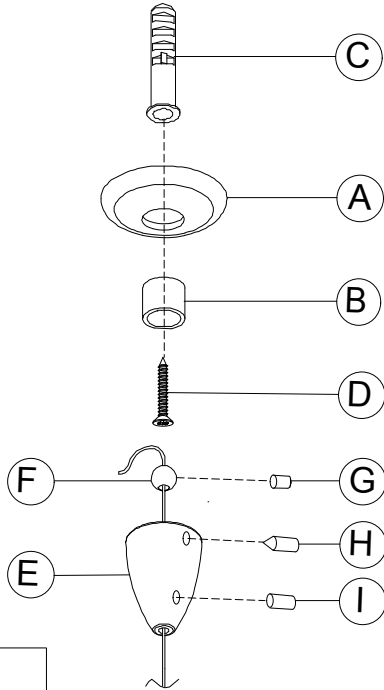
**INSTRUCTIONS POUR L'INSTALLATION**

Avant de procéder à l'installation de l'appareil s'assurer qu'il n'y ait pas de tension de réseau.

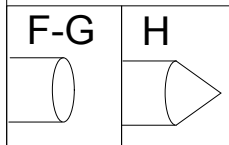
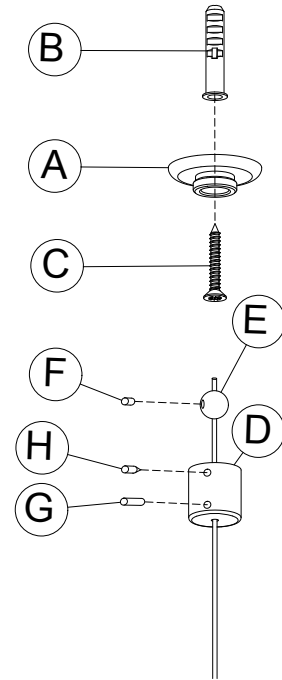
- EXÉCUTER LES OPERATIONS DE MONTAGE, EN SUIVANT L'ORDRE DE NUMÉRATION PROGRESSIF.
- Respectez la polarité des connexions électriques;
- Toujours installer le produit sur des surfaces compatibles avec le poids et les températures sur l'équipement atteint sur l'utilisation prolongée;
- L'installation du produit doit être effectuée uniquement par des électriciens qualifiés;
- Vetreria Vistosi s.r.l. décline toute responsabilité pour les dommages aux personnes ou aux biens résultant d'une négligence ou d'erreur par l'installateur.



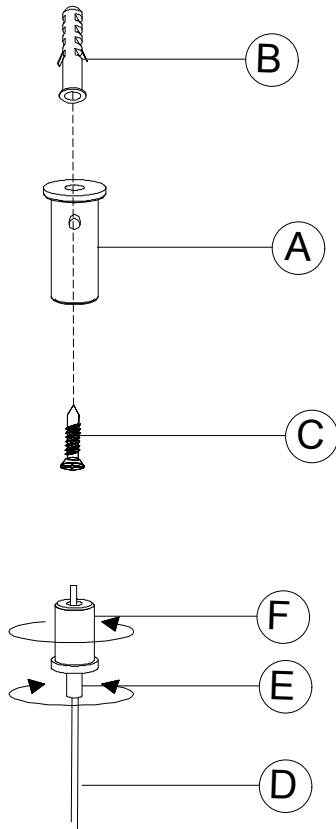
## TYPE 1



## TYPE 2



## TYPE 3



Attenzione: le seguenti istruzioni si riferiscono a più articoli.  
 Se il fischer presente nell'imballo non corrisponde a quello  
 indicato nell'istruzione, fare riferimento a questa pagina del manuale.

Warning: The following instructions refer to several articles.  
 If the fischer included in the packaging does not match  
 indicated in instruction, refer to this manual page.

Advertencia: Las siguientes instrucciones se refieren a varios artículos.  
 Si el Fischer incluido en el envase no está de acuerdo  
 se indica en la instrucción, se refieren a esta página de manual.

Avertissement: Les instructions suivantes font référence à plusieurs  
 articles. Si le fischer inclus dans l'emballage ne correspond pas  
 indiqué dans l'instruction, reportez-vous à cette page de manuel.

Achtung: Die folgenden Anweisungen beziehen sich auf mehrere Artikel.  
 Wenn die Fischer in der Verpackung enthalten stimmt nicht mit  
 angegeben in der Bildung, an diesem Handbuch Seite zu verweisen.

Προειδοποίηση: Οι παρακάτω οδηγίες αναφέρονται σε διάφορα άρθρα.  
 Αν ο Fischer περιλαμβάνεται στη συσκευασία δεν ταιριάζει  
 αναφέρεται στην εκπαίδευση, ανατρέξτε στην σελίδα βοήθειας.

Внимание: Следующие инструкции относятся к нескольким статьям.  
 Если Фишер включен в упаковке не соответствует указано в  
 сфере образования, относятся к этой странице справочника.