

# Vistosi

Vetreria Vistosi Srl · Via G. Galilei, 9-9/A-11 · 31021 Mogliano V.to · Treviso · Italy  
 P. Iva IT02497840278 · Cap. Soc. € 100.000,00 I.V. · N° R.E.A. TV - 170728  
 Cod. Fisc. - P.I. N° 01808840266 · Iscr. Reg. AEE N° IT08010000000170  
 Tel. +39 041 5900170 - 041 5903480 · Fax +39 041 5900992 - 041 5904540  
 vetreriavistosi@legalmail.it · www.vistosi.it · vistosi@vistosi.it



AZIENDA CERTIFICATA UNI EN ISO 9001:2000

## English

### ASSEMBLY INSTRUCTION

Check there is no network voltage before installing the equipment.

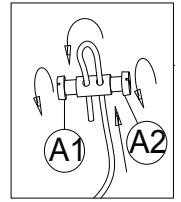
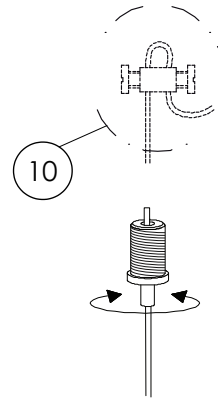
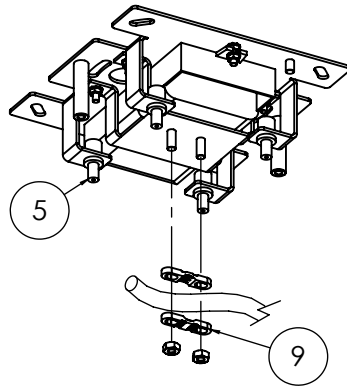
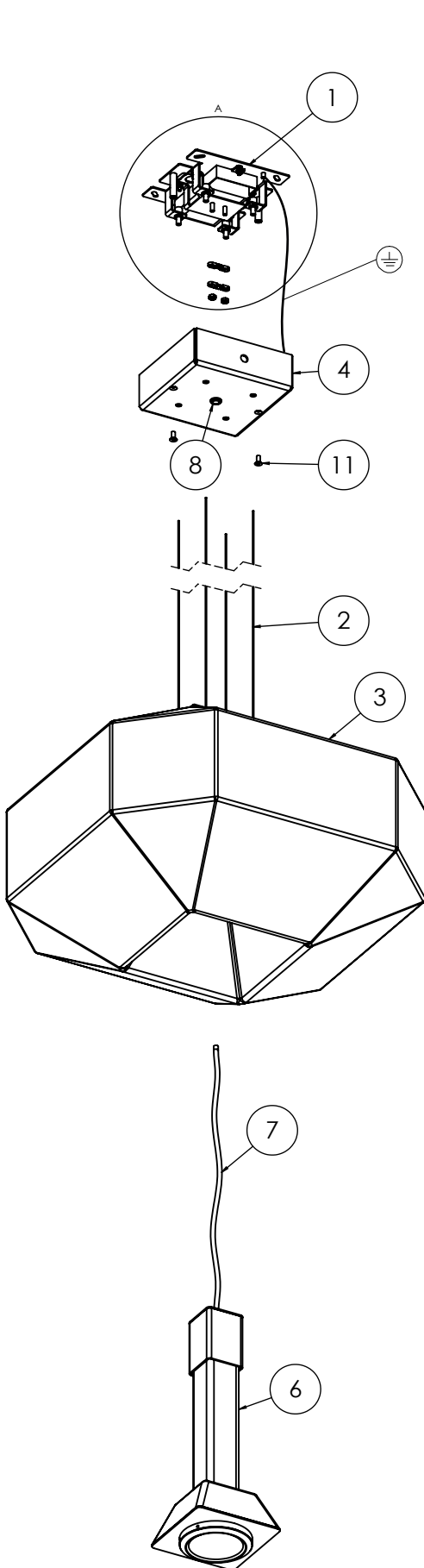
- Attach plate (1) to the ceiling;
- Insert steel ropes (2 ) from glass (3) through 4 holes on the canopy (4);
- Lock steel ropes (2) on components (5) in the plate (1);
- Insert component (6) in glass (3), insert electric cable (7) through central hole (8) in the canopy (4);
- Lock electric cable (7) at the clamp (9);
- Set distance from floor / ceiling using components (5) and clamp (10).
- Cut steel rope and electric cable in excess;  
 Make the electrical connections as shown in the diagram taking care to insert the yellow / green wire into the terminal marked by the earth symbol;
- Close canopy (4) with screws (11).

## Italiano

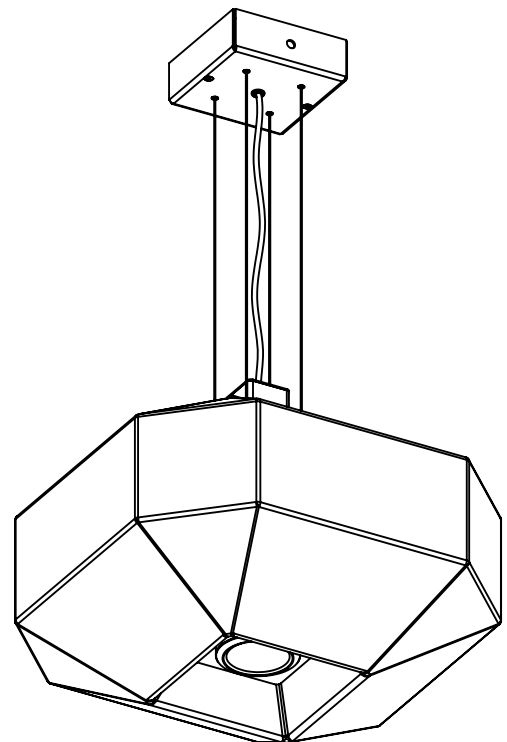
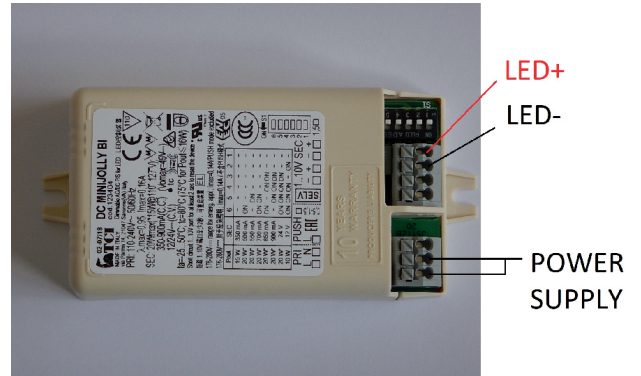
### ISTRUZIONI PER IL MONTAGGIO

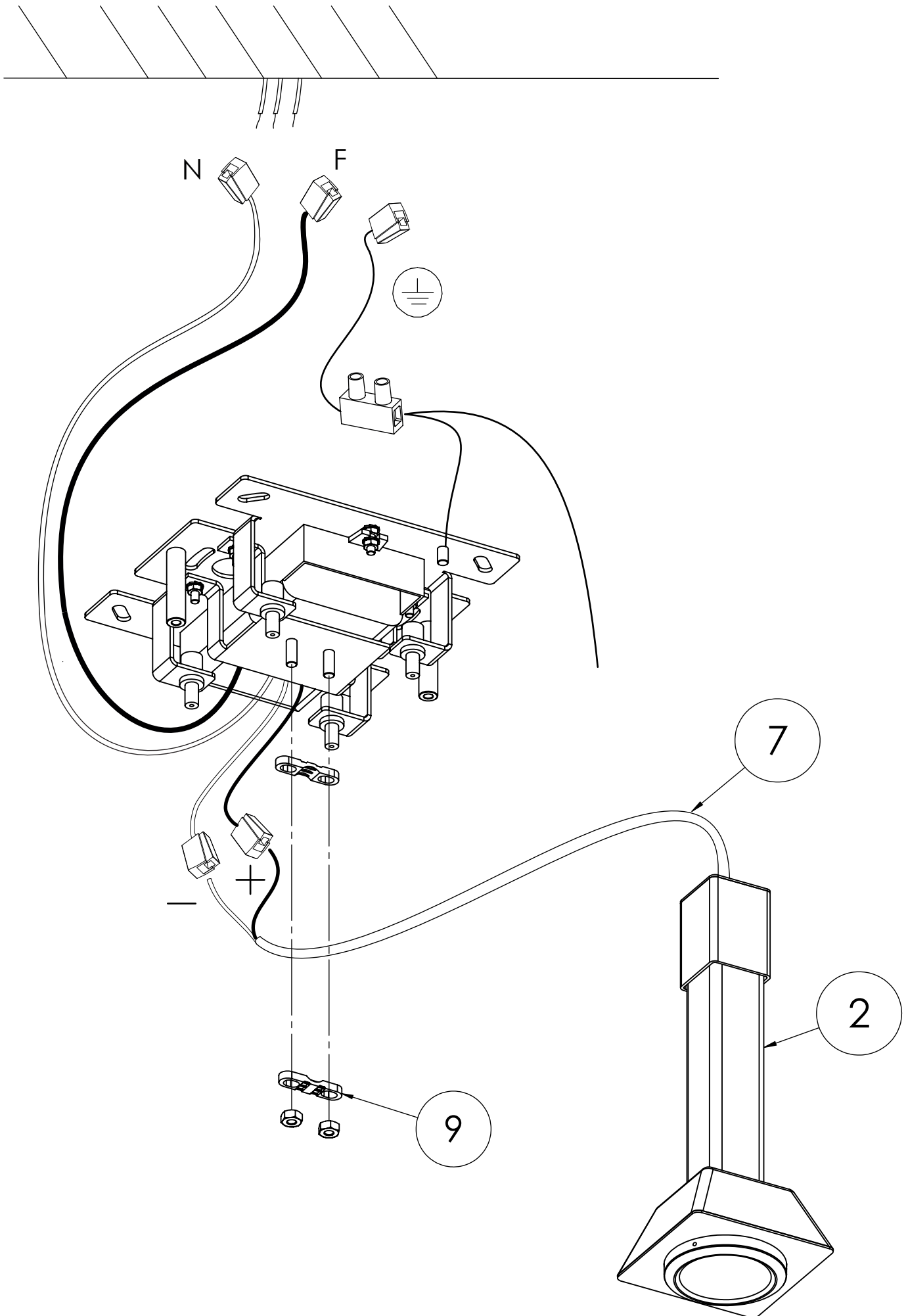
Assicurarsi che non sia presente tensione di rete prima di procedere all'installazione dell'apparecchio.

- Fissare a soffitto la placca (1);
- Infilare i cavi acciaio (2) del vetro (3) attraverso i 4 fori preposti nel rosone (4);
- Fissare i cavi acciaio (2) nei regolatori (5) nella staffa (1);
- Infilare il corpo lampada (6) nel vetro (3), e far passare il cavo elettrico (7) attraverso il foro centrale (8) del rosone (4);
- Fissare il cavo elettrico (7) al bloccacavo (9);
- Regolare l'altezza desiderata della lampada usando i regolatori (5) e il bloccacavo (10). Tagliare le eccedenze dei cavi in acciaio e dei cavi elettrici; Eseguire i collegamenti elettrici come illustrato nello schema facendo attenzione di inserire il cavo giallo/verde nel morsetto contrassegnato dal simbolo di terra;
- Chiudere il rosone (4) con le viti (11).



img "A"





Attenzione: le seguenti istruzioni si riferiscono a più articoli. Se il rosone presente nell'imballo non corrisponde a quello indicato nell'istruzione, fare riferimento a questa pagina del manuale.

Warning: The following instructions refer to several articles. If the canopy included in the packaging does not match indicated in instruction, refer to this manual page.

