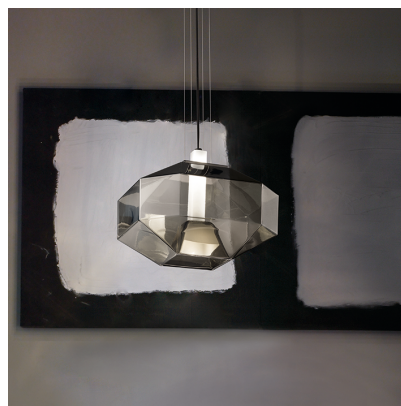


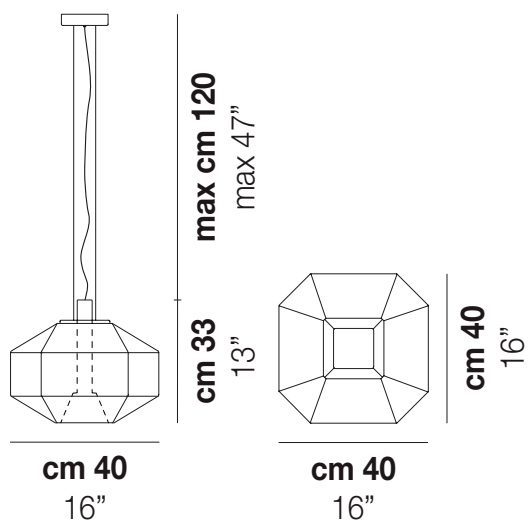
STONE

Design HANGAR DESIGN GROUP SRL

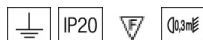
STONE SP



STONE SP



DATOS TÉCNICOS:



CERTIFICATIONS:



FUENTES DE LUZ

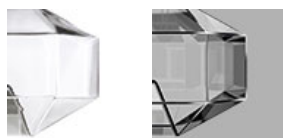
E14	1x48w	220-240V 50/60 Hz	E14
LED B 8.5W 3.000K	1x2w	220-240V 50/60 Hz	LED
+	1x8w	220-240V 50/60 Hz	LED

VOLUME	Mc 0,16
PESO BRUTO	Kg 13
PESO NETO	Kg 9

download



ACABADO DEL DIFUSOR



CR/BC

FU/BC

ACABADO PARTES METÁLICAS



NN