

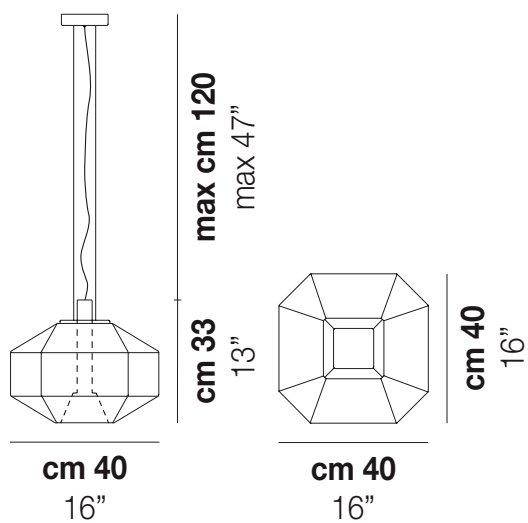
STONE

Design HANGAR DESIGN GROUP SRL

STONE SP



STONE SP





DATOS TÉCNICOS:



CERTIFICATIONS:



FUENTES DE LUZ

E14		1x48w	220-240V 50/60 Hz	E14
LED B		1x2w	220-240V 50/60 Hz	LED
	+	1x8w	220-240V 50/60 Hz	LED

VOLUME	Mc 0,16
PESO BRUTO	Kg 13
PESO NETO	Kg 9

download



ACABADO DEL DIFUSOR



CR/BC

FU/BC

ACABADO PARTES METÁLICAS



NN