

<sup>®</sup>  
Vistosi

Vetzeria Vistosi Srl · Via G. Galilei, 9-9/A-11 · 31021 Mogliano V.to · Treviso · Italy  
P. Iva IT02497840278 · Cap. Soc. € 100.000,00 I.V. · N° R.E.A. TV · 170728  
Cod. Fisc. - P.I. N° 01808840266 · Iscr. Reg. AEE N° IT08010000000170  
Tel. +39 041 5900170 - 041 5903480 · Fax +39 041 5900992 - 041 5904540  
vetrieravistosi@legalmail.it · www.vistosi.it · vistosi@vistosi.it



## English

### ASSEMBLY INSTRUCTION

Check there is no network voltage before installing the equipment.

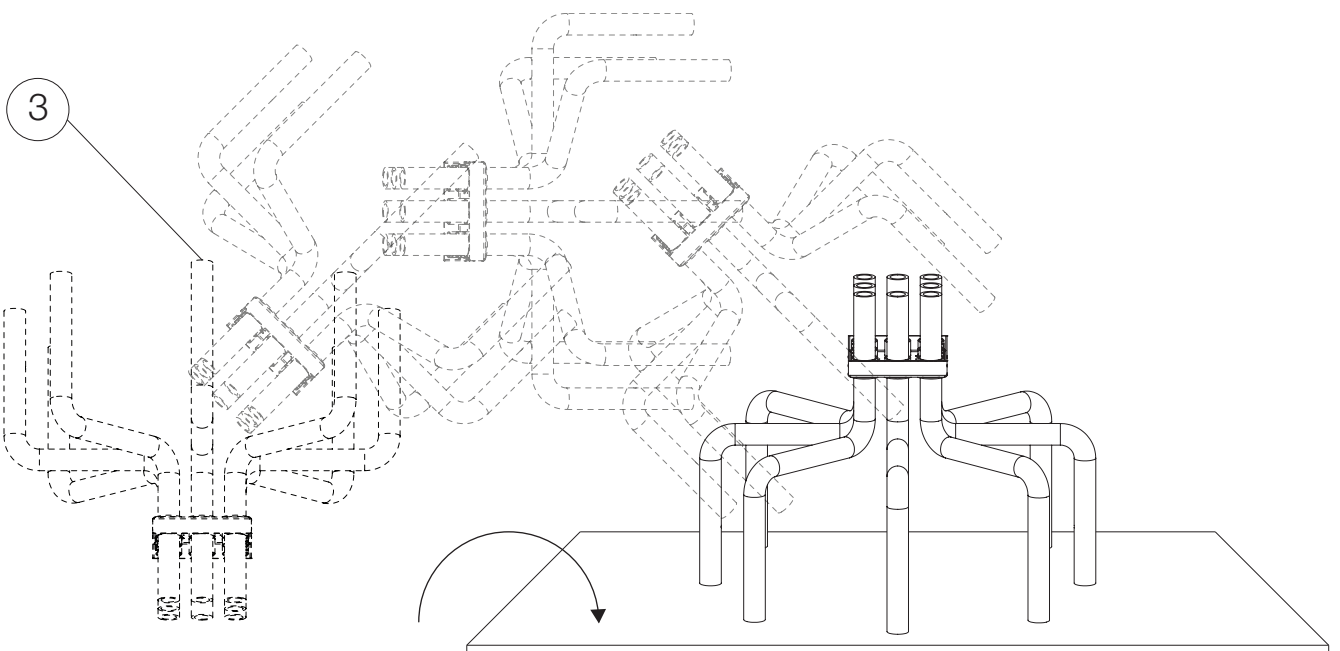
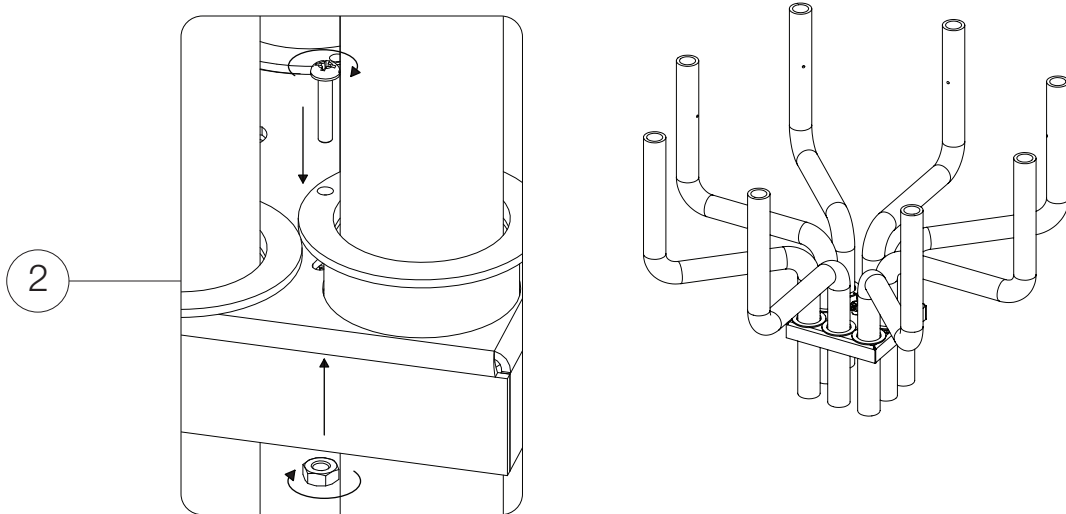
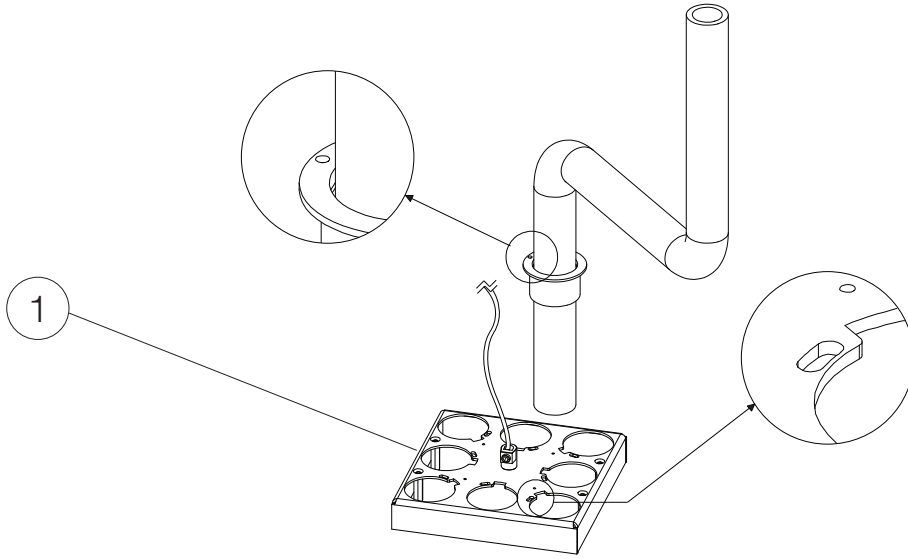
- Insert the glass arms with related bushings into the frame (1) and fix them by using screws and nuts (2).
- Once fixed the bushings to the frame, proceeding by rotating it of 180 degrees in order to realize the electrical connections between the various arms already cabled individually (3).
- Proceed to the connections as indicated in points (4) and (5).
- Once connected the ground cables and inserted the stainless steel ropes into the frame, with related security spheres, close the frame by using 4 countersunk screws (6).
- To fix the suspension to the ceiling open the canopy (7), passing through the apposite holes the stainless steel ropes and the electrical cable (8) and fix it on the rear side of the cover (9). Pass the network cables through the hole in the plate (10) and fix it to the ceiling using screws and anchors (11). Connect the network cables (12) (13), paying attention to insert the yellow/green cables into the clamp (A), indicated by the ground symbol. Regulate the height of the suspension using the specific components, by sliding the stainless steel ropes, and ensure them with the safety cable locks (14).
- (15) Close the canopy using 4 screws and insert 8 G9 lamps into the lampholders (16).

## Italiano

### ISTRUZIONI PER IL MONTAGGIO

Assicurarsi che non sia presente tensione di rete prima di procedere all'installazione dell'apparecchio.

- Inserire i bracci di vetro con boccola ingessata nella montatura (1) e fissarli mediante viti e dadi (2).
- Una volta fissate le boccole alla montatura, procedere ruotando la stessa di 180 gradi per effettuare le connessioni elettriche tra i vari bracci già cablati singolarmente (3).
- Procedere ai collegamenti come indicato ai punti (4) e (5).
- Una volta connessi i cavi di terra ed inserite le funi d'acciaio, con relative sfere di sicurezza, richiudere con 4 viti svasate la montatura (6).
- Per connettere a soffitto la sospensione aprire il rosone (7), far passare attraverso gli appositi fori le funi d'acciaio e il cavo elettrico (8) per poi fissarlo al retro del coperchio (9). Far entrare i cavi di rete attraverso il foro della piastra (10) e fissarla a soffitto con apposite viti e tasselli (11). Collegare i cavi di rete (12) (13), facendo attenzione ad inserire i cavi giallo/verdi nel morsetto (A), contrassegnato dal simbolo di terra. Regolare l'altezza della sospensione mediante gli appositi saliscendi, facendo scorrere le funi d'acciaio per poi assicurarle anche con i bloccafuni di sicurezza (14).
- (15) Richiudere il rosone mediante le 4 viti ed inserire le 8 lampadine G9 sui portalampane (16).



4

