

[®]
Vistosi

Vetreria Vistosi Srl · Via G. Galilei, 9-9/A-11 · 31021 Mogliano V.to · Treviso · Italy
P. Iva IT02497840278 · Cap. Soc. € 100.000,00 I.V. · N° R.E.A. TV - 170728
Cod. Fisc. - P.I. N° 01808840266 · Iscr. Reg. AEE N° IT08010000000170
Tel. +39 041 5900170 - 041 5903480 · Fax +39 041 5900992 - 041 5904540
vetreriavistosi@legalmail.it · www.vistosi.it · vistosi@vistosi.it



English

ASSEMBLY INSTRUCTION

Check there is no network voltage before installing the equipment.

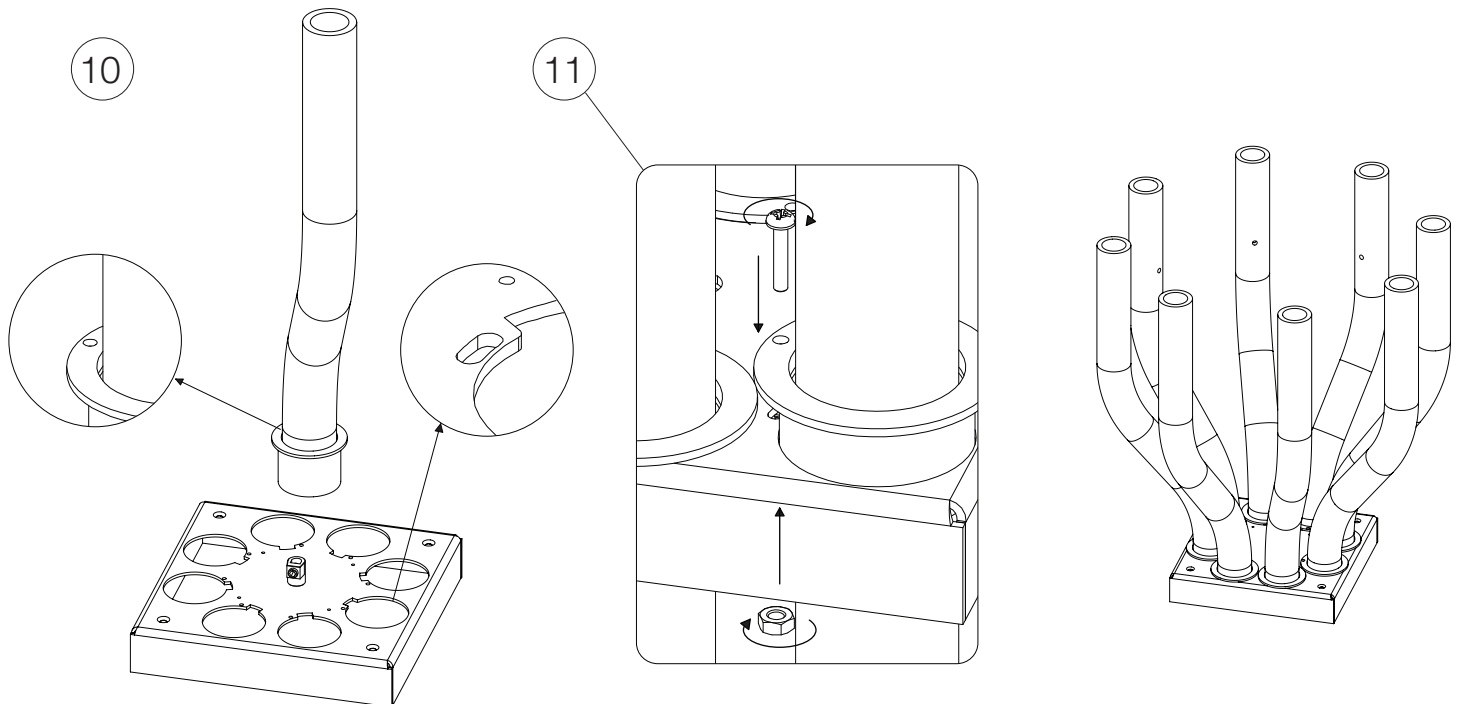
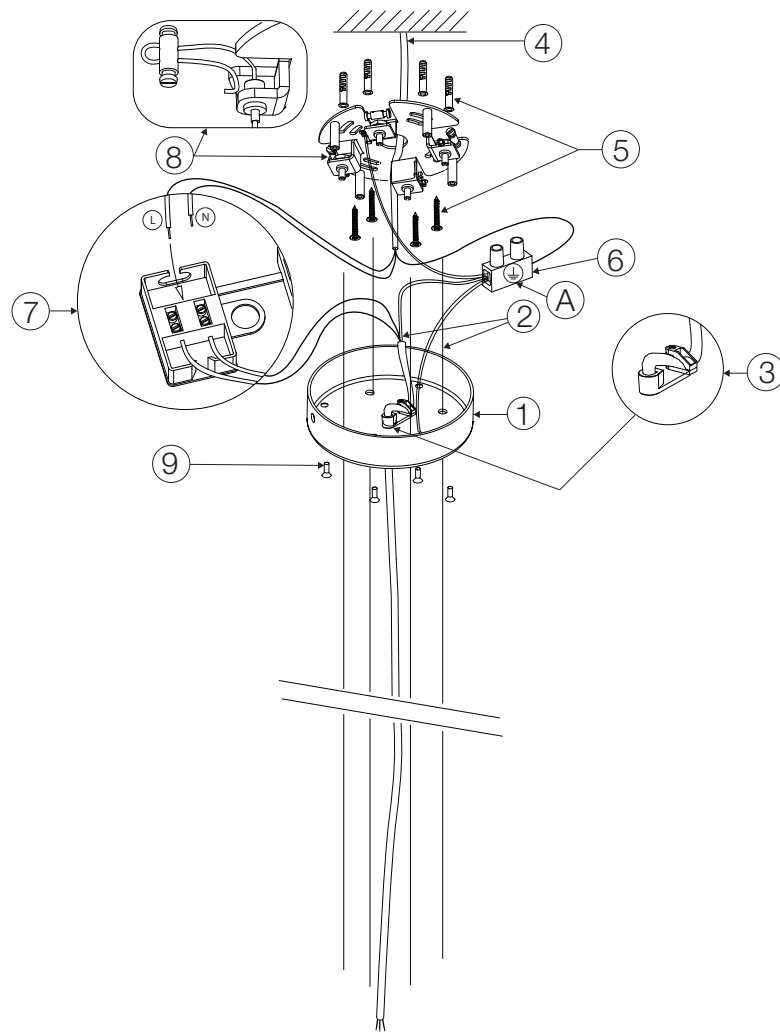
- To fix the suspension to the ceiling open the canopy(1), passing through the opposite holes the stainless steel ropes and the electrical cable (2) and fix it on the rear side of the cover (3). Pass the network cables through the hole in the plate (4) and fix it to the ceiling using screws and anchors (5). Connect the network cables (6) (7), paying attention to insert the yellow/green cables into the clamp (A), indicated by the ground symbol. Regulate the height of the suspension using the specific components, by sliding the stainless steel ropes, and ensure them with the safety cable locks (8). Close the canopy using 4 screws (9).
- Insert the short glass arms with related bushings into the frame (10) and fix them by using screws and nuts (11).
- Once fixed the bushings to the frame, proceeding by rotating it of 180 degrees (12) in order to realize the electrical connections between the various arms already cabled individually.
- Proceed to the electrical connections as indicated in points (13) and (14).
- Once inserted the stainless steel ropes into the frame, fix them with the security spheres and connect the electrical cables of the lower level to the clamps, included those of the ground cables between the boxes, and close the frame by using 4 screws(15).
- Insert the long glass arms, with related bushings, into the lower part of the frame (16) and fix them by using screws and nuts (17).
- Proceed to the electrical connections as indicated in points (18) and (19).
- Connect the ground cables to the clamp and close the lower box to the frame using 4 screws (20) and insert the G9 light bulbs into the lamp holders (21).

Italiano

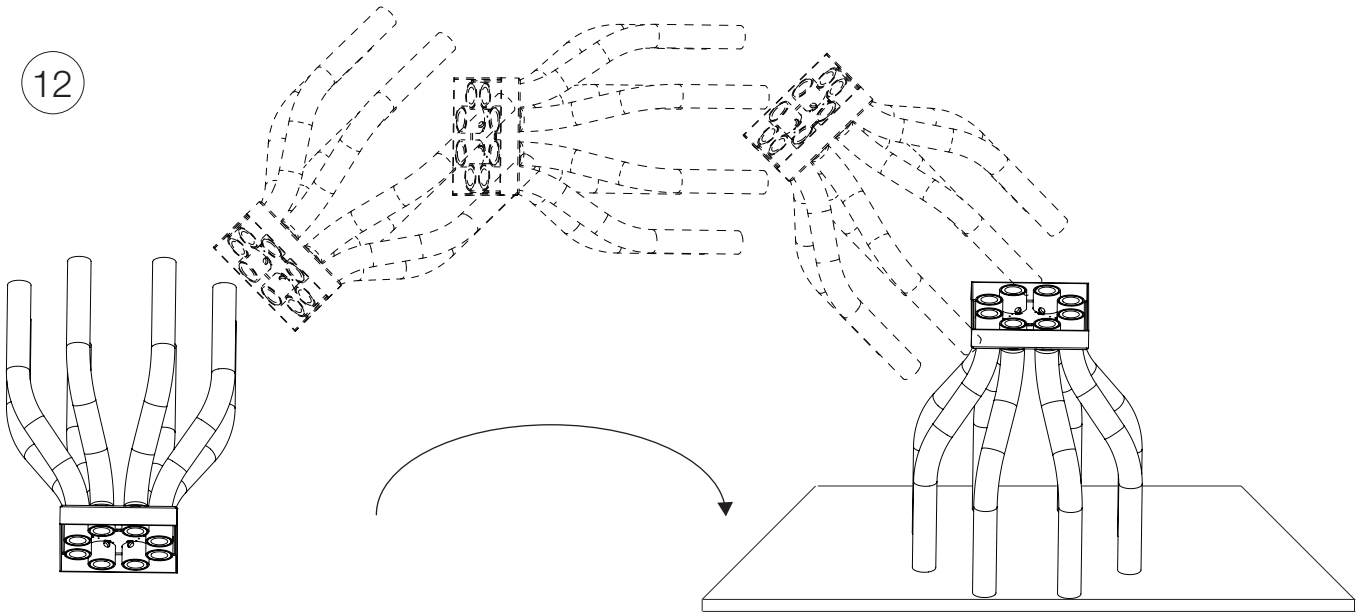
ISTRUZIONI PER IL MONTAGGIO

Assicurarsi che non sia presente tensione di rete prima di procedere all'installazione dell'apparecchio.

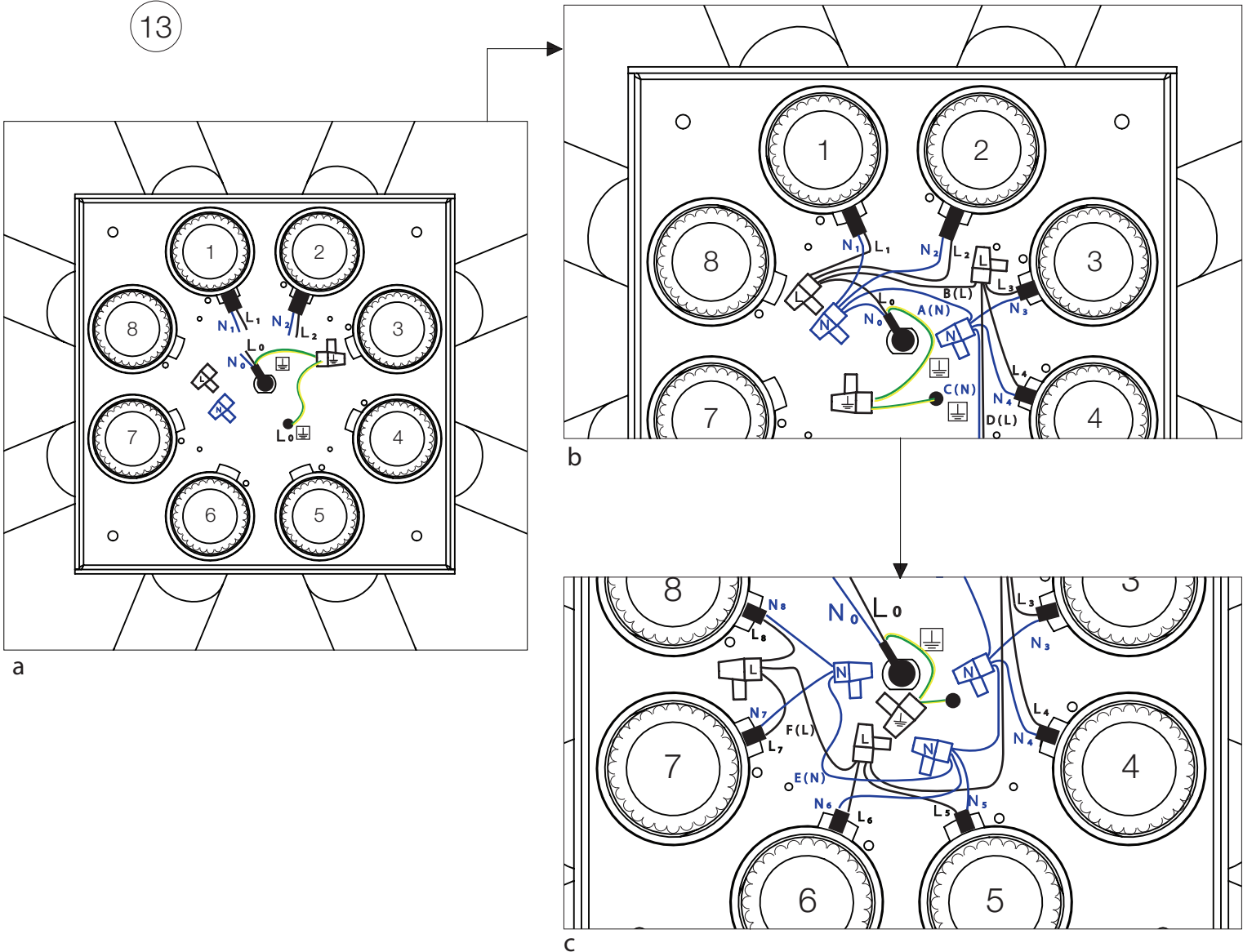
- Per connettere a soffitto la sospensione aprire il rosone(1), far passare attraverso gli appositi fori le funi d'acciaio e il cavo elettrico (2) per poi fissarlo al retro del coperchio (3). Far entrare i cavi di rete attraverso il foro della piastra (4) e fissarla a soffitto con apposite viti e tasselli (5). Collegare i cavi di rete (6) (7), facendo attenzione ad inserire i cavi giallo/verdi nel morsetto (A), contrassegnato dal simbolo di terra. Regolare l'altezza della sospensione mediante gli appositi saliscendi, facendo scorrere le funi d'acciaio per poi assicurarle anche con i blocchi funi di sicurezza (8). Richiudere il rosone mediante le 4 viti (9).
- Inserire i bracci corti di vetro con boccia ingessata nella montatura (10) e fissarli mediante viti e dadi (11).
- Una volta fissate le boccole alla montatura, procedere ruotando la stessa di 180 gradi (12) per effettuare le connessioni elettriche tra i vari bracci già cablati singolarmente.
- Procedere ai collegamenti elettrici come indicato ai punti (13) e (14).
- Una volta inserite le funi d'acciaio, bloccarle con le sfere di sicurezza e connettere i cavi elettrici del livello inferiore con i morsetti, compresi quelli di terra tra le scatole, e richiudere con 4 viti la montatura che comprende il livello inferiore della lampada (15).
- Inserire i bracci lunghi di vetro con boccia ingessata nella montatura al livello inferiore (16) e fissarli mediante viti e dadi (17).
- Procedere ai collegamenti elettrici come indicato ai punti (18) e (19).
- Connettere i cavi di terra al morsetto e richiudere la scatola inferiore alla montatura con 4 viti (20). Inserire le lampadine G9 sui portalampade come indicato al punto (21).



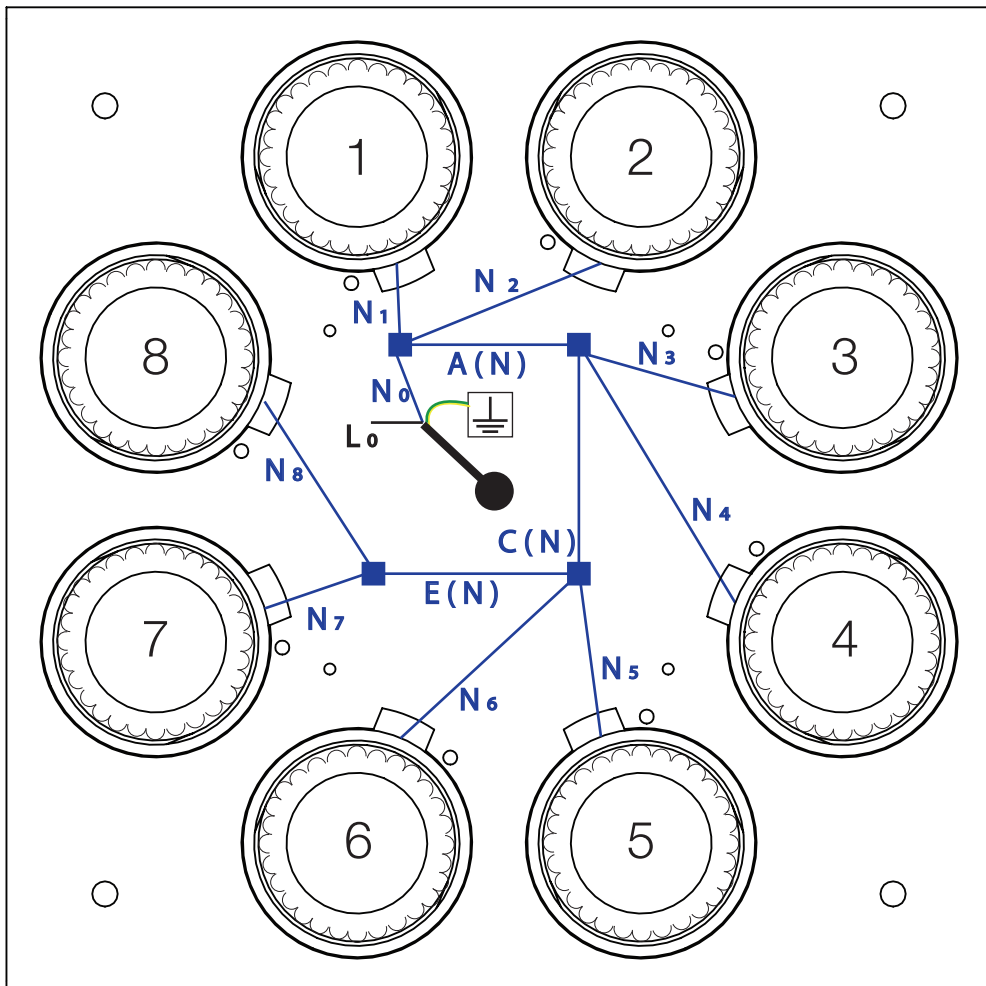
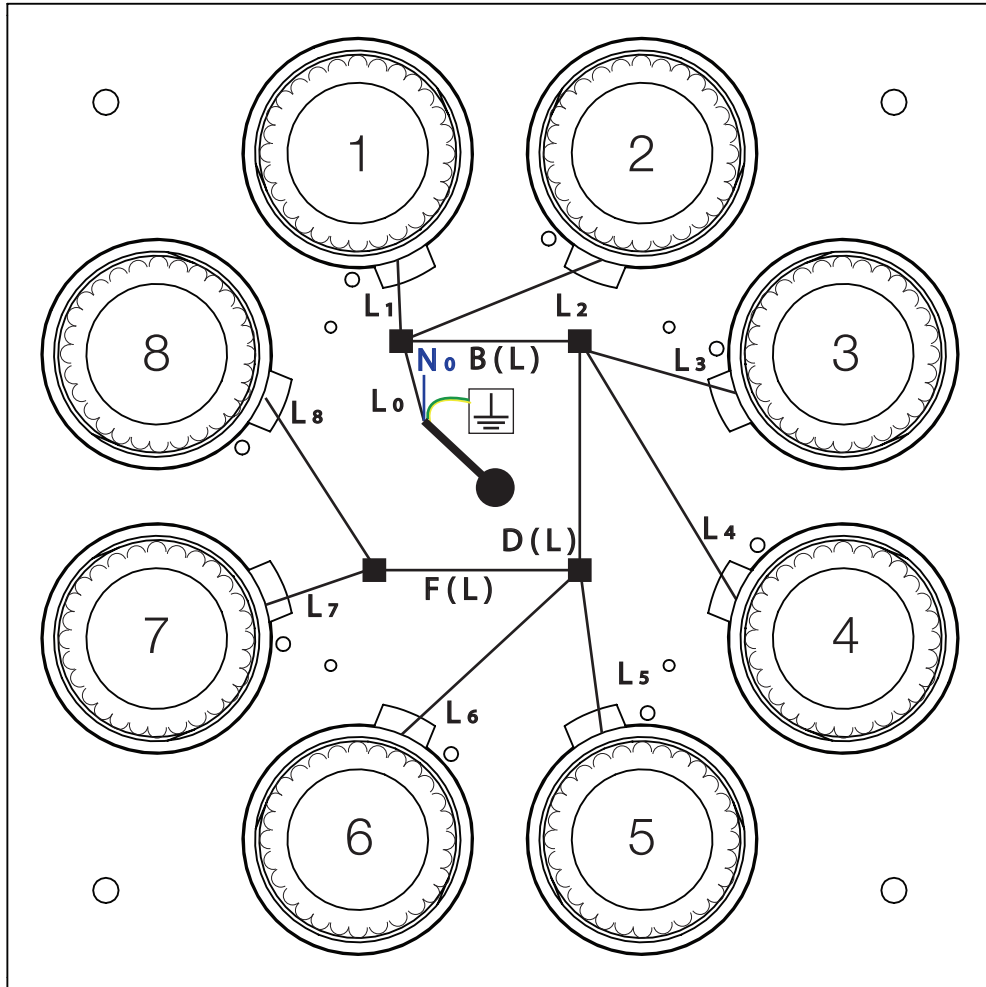
12



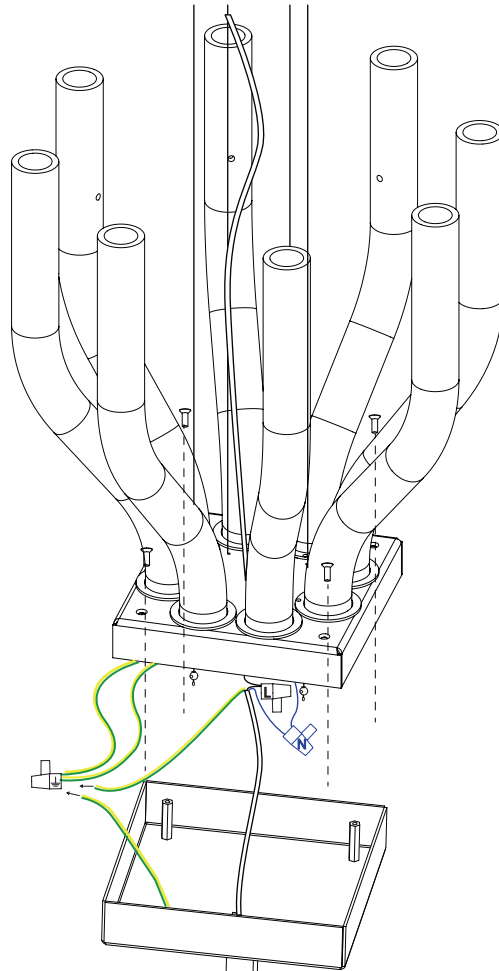
13



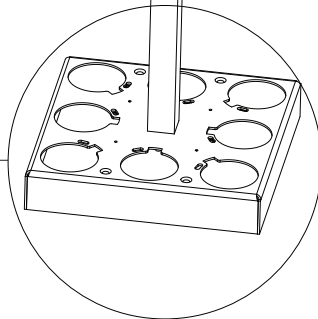
14



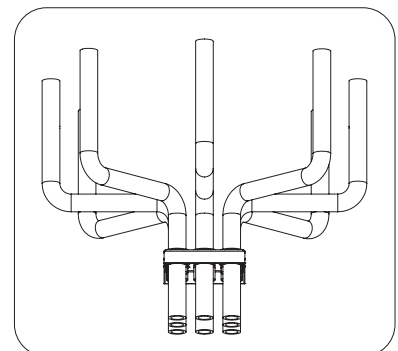
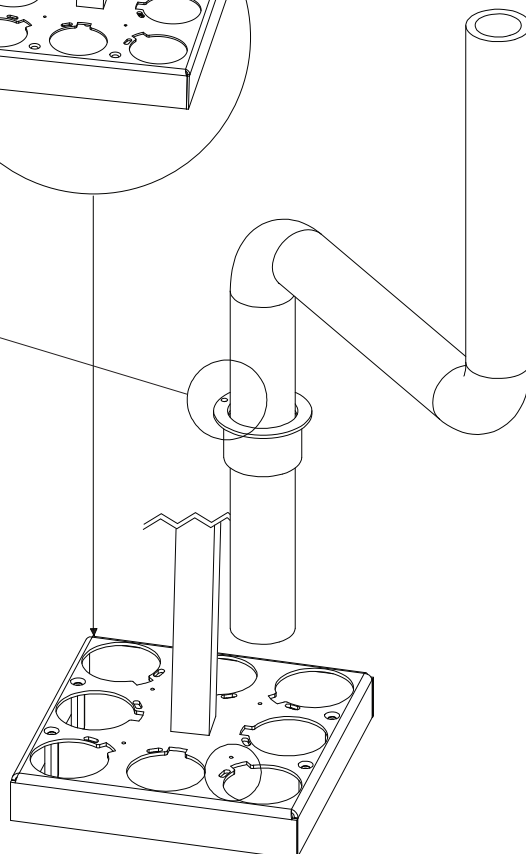
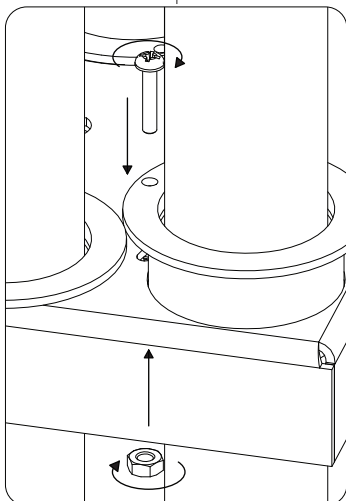
15



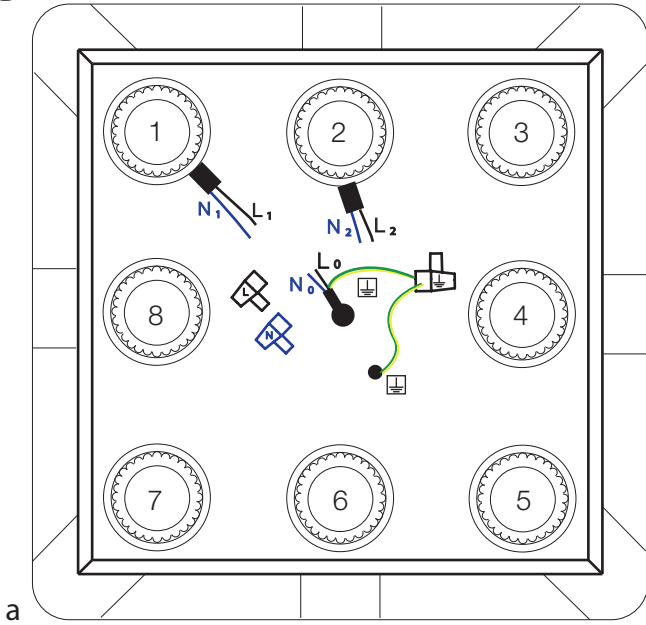
16



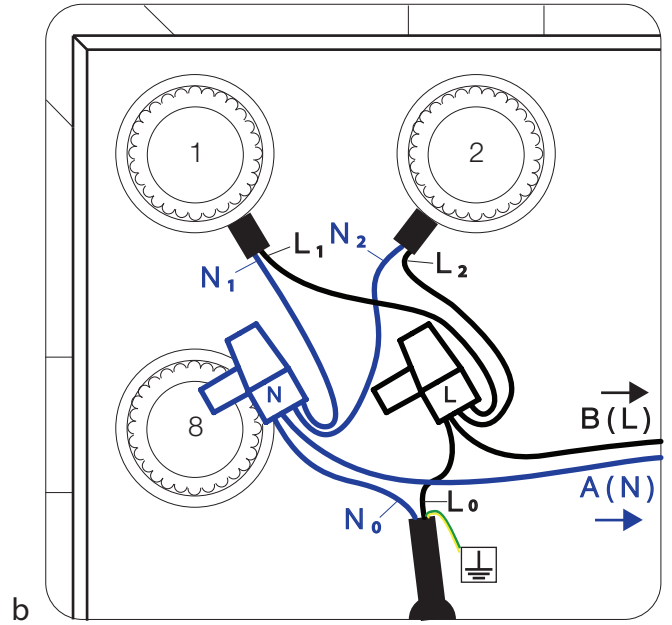
17



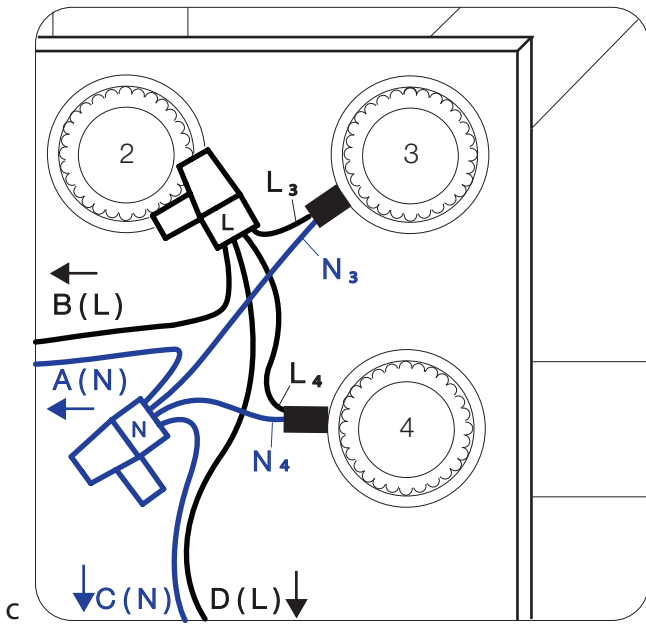
18



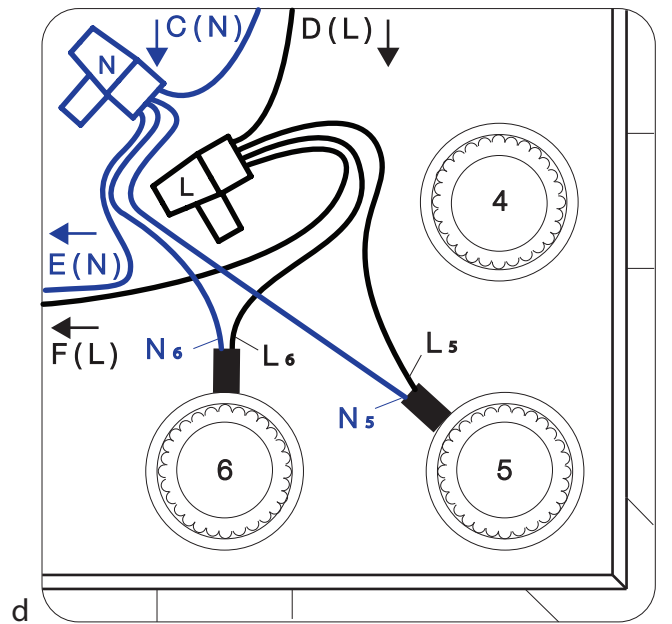
a



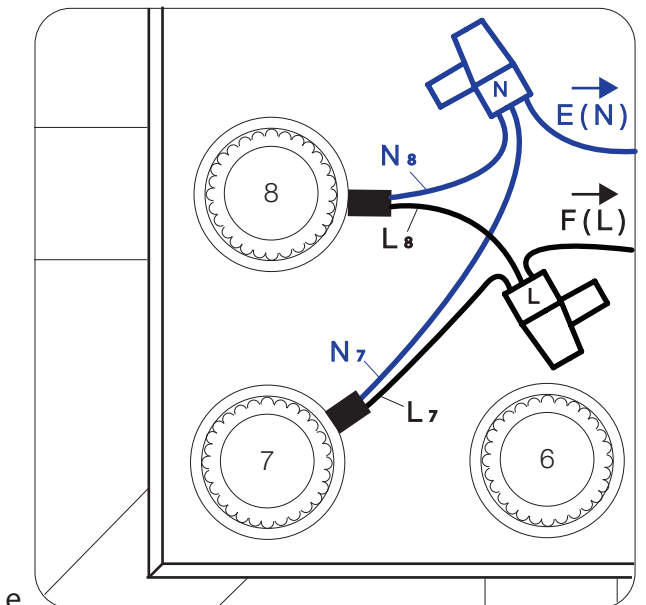
b



c



d



e

19

