



# Vistosi

Vetreteria Vistosi Srl · Via G. Galilei, 9-9/A-11 · 31021 Mogliano V.to · Treviso · Italy  
 P. Iva IT02497840278 · Cap. Soc. € 100.000,00 I.V. · N° R.E.A. TV · 170728  
 Cod. Fisc. - P.I. N° 01808840266 · Iscr. Reg. AEE N° IT0801000000170  
 Tel. +39 041 5900170 - 041 5903480 · Fax +39 041 5900992 - 041 5904540  
 vetreriavistosi@legalmail.it · www.vistosi.it · vistosi@vistosi.it



## English

### ASSEMBLY INSTRUCTION

Check there is no network voltage before installing the equipment.

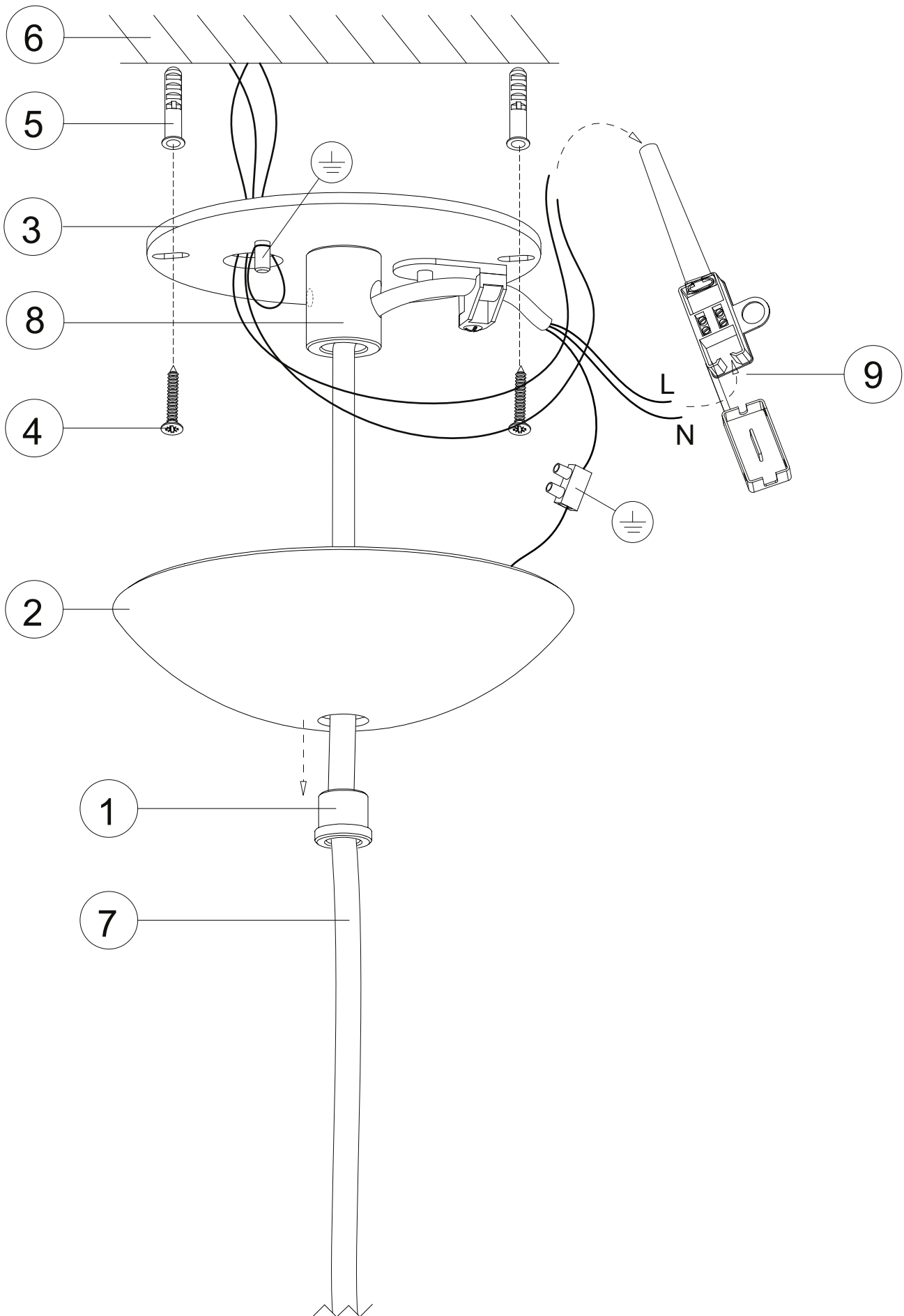
- Unscrew the component (1) from the canopy (2) and fixed to the ceiling (6) the bracket (3) through the screws (4) and blocks (5).
- Pass the cable (7) through the canopy (2) and the component (8). Secure it on clamp and finally connect to terminal (9).
- Connect the network cables to the terminals (9) making sure to insert the yellow cable / green in the terminal marked by the earth symbol.
- Close the canopy (2) and screw the component (1).
- Insert the bulbs in the lamp holder (10).
- Locate ceiling mounting points based on points light and quotas reference, followed fix components (11) with self-tapping screws and fischer adequate, following the instructions in alphabetical order as shown.
- Insert in the steel cables (12) components (13) on the side of the head (14).
- Pass the steel cable through a glass (15) and keep it suspended.
- Insert the steel cable in particular ceiling (16) by following steps.
- Unscrew the particular (A) Insert the steel cable (B) through and out of the hole side of the cylinder (C), using a tool from the opposite hole (D).  
 After establishing the desired height of the glass, screw the component (A) so the cord will hang from the self-locking mechanism.  
 If you wish to adjust the height of the cable simply interact on again detail (A).  
 Finally cut the steel cable in excess spilled from the hole (C).
- Insert the lock frame with bulb (17) inside a glass (18) and screw down to the frame. Be careful not to turn the frame to you do not twist the power cord.
- Repeat the procedure from step (10) up to here, for each glass until the end result (19).

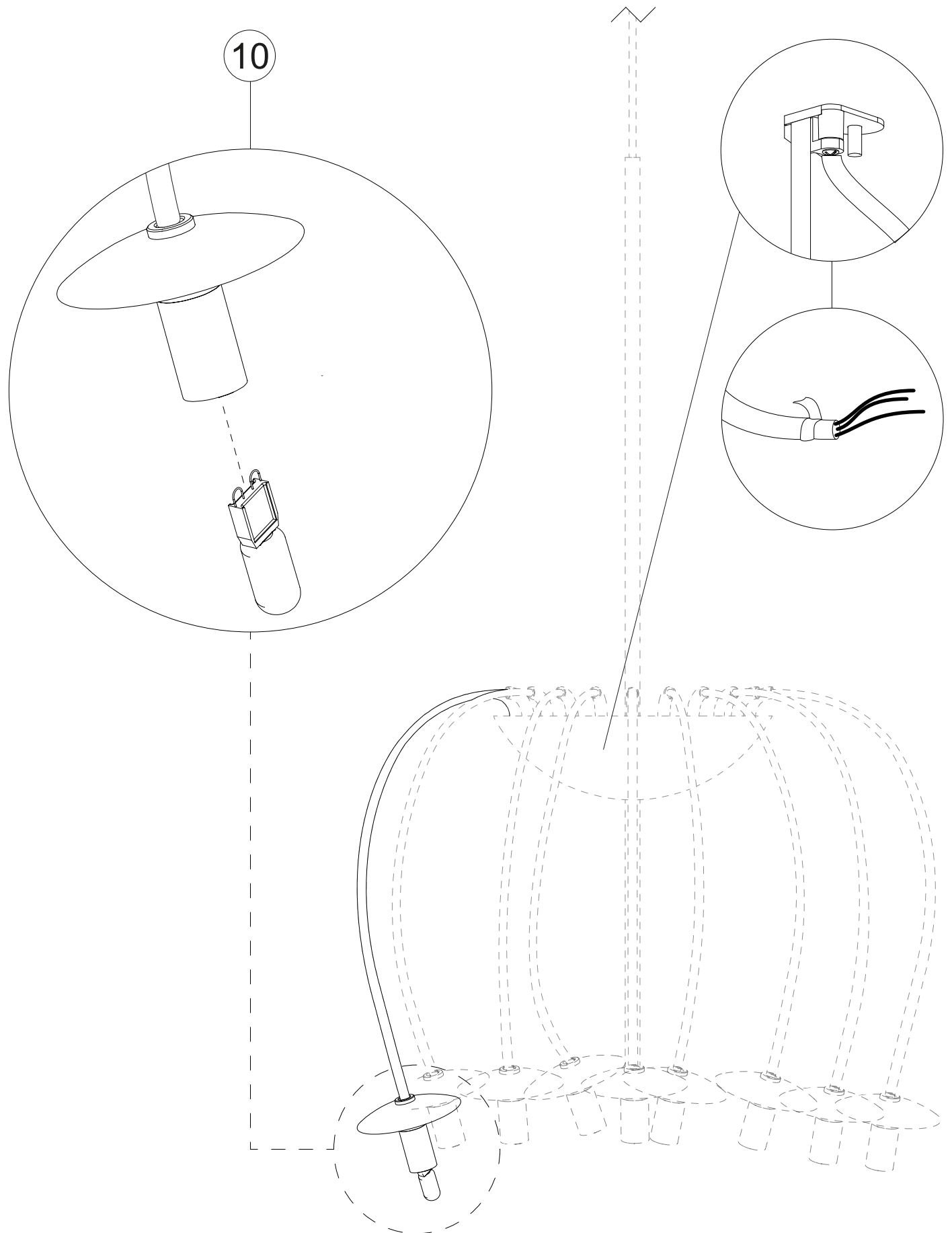
## Italiano

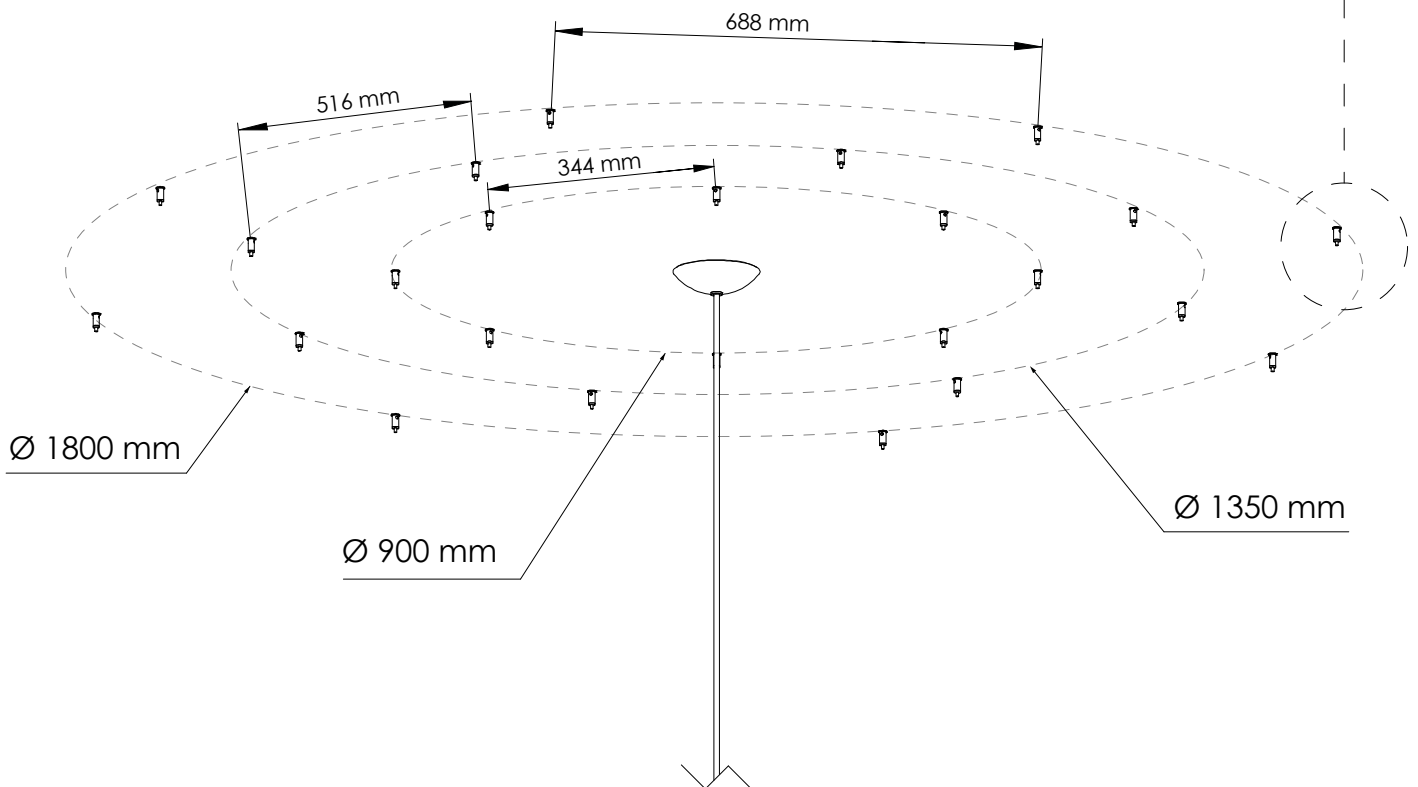
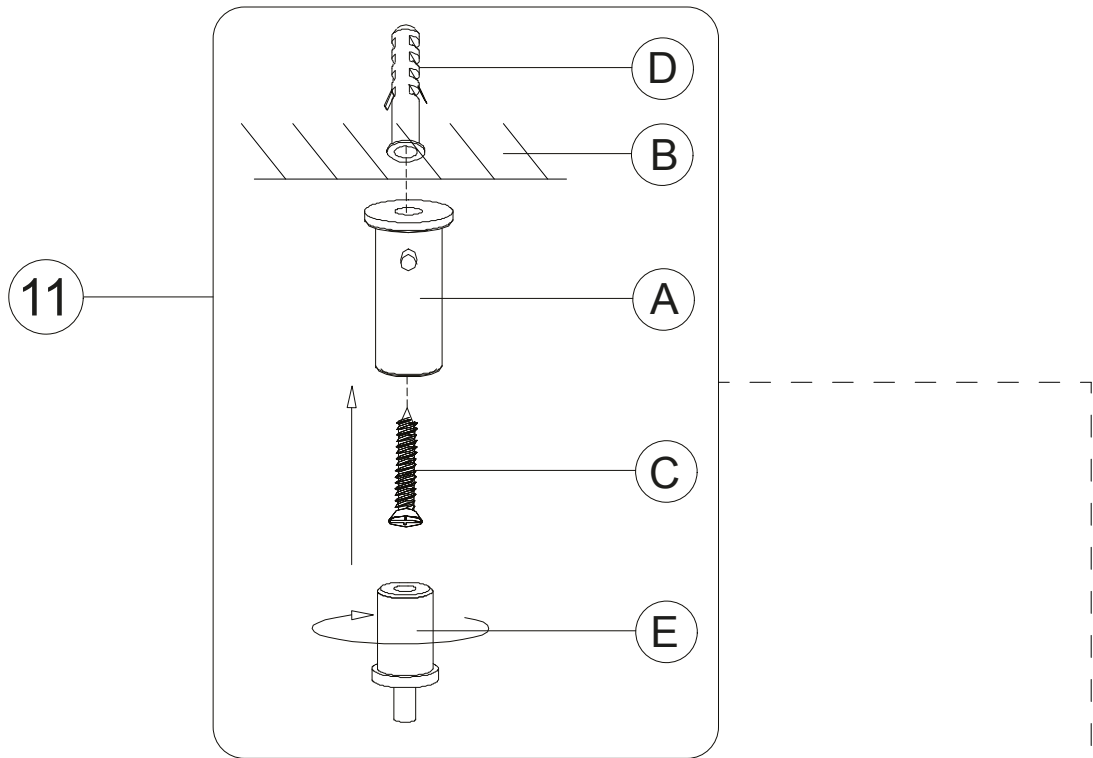
### ISTRUZIONI PER IL MONTAGGIO

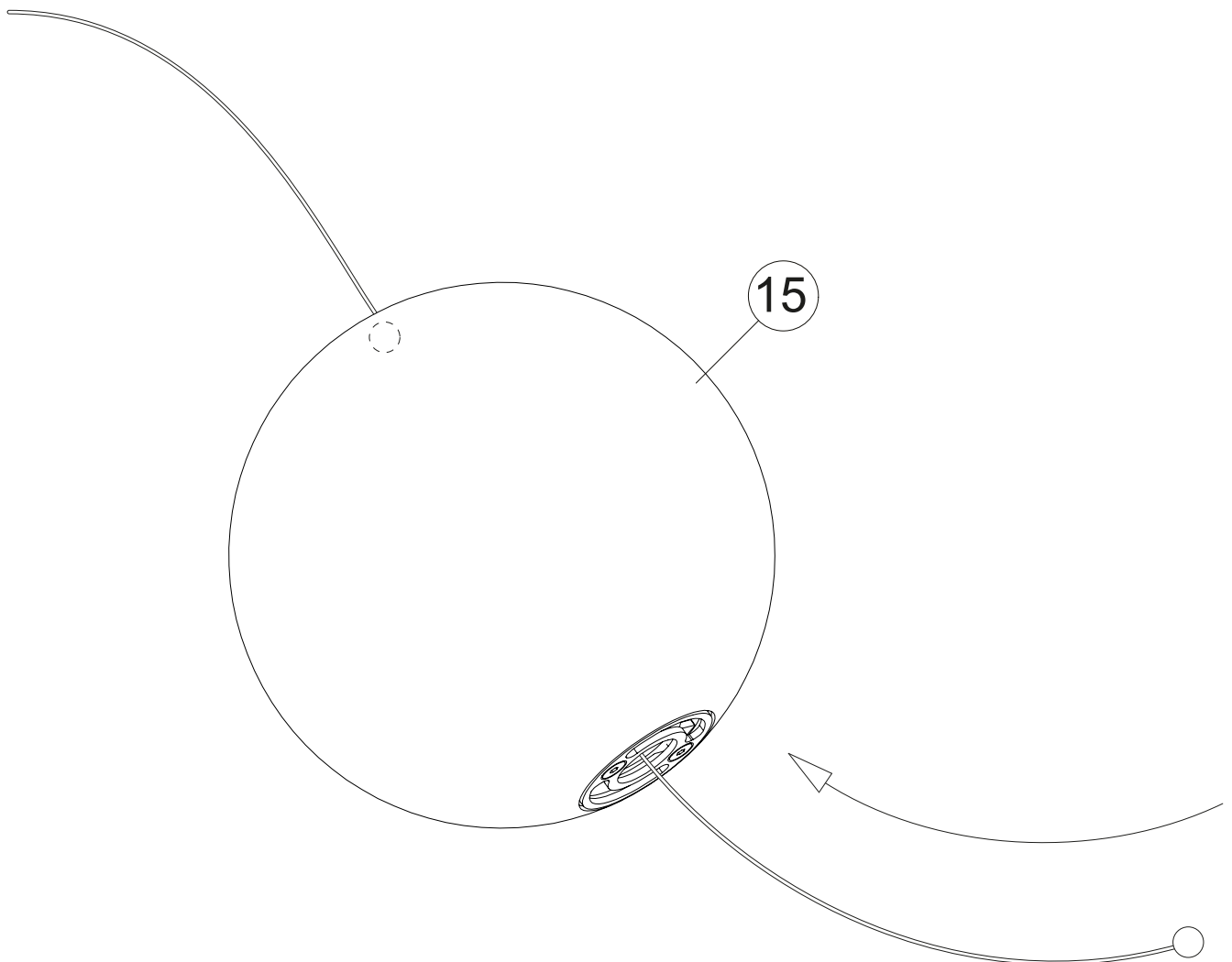
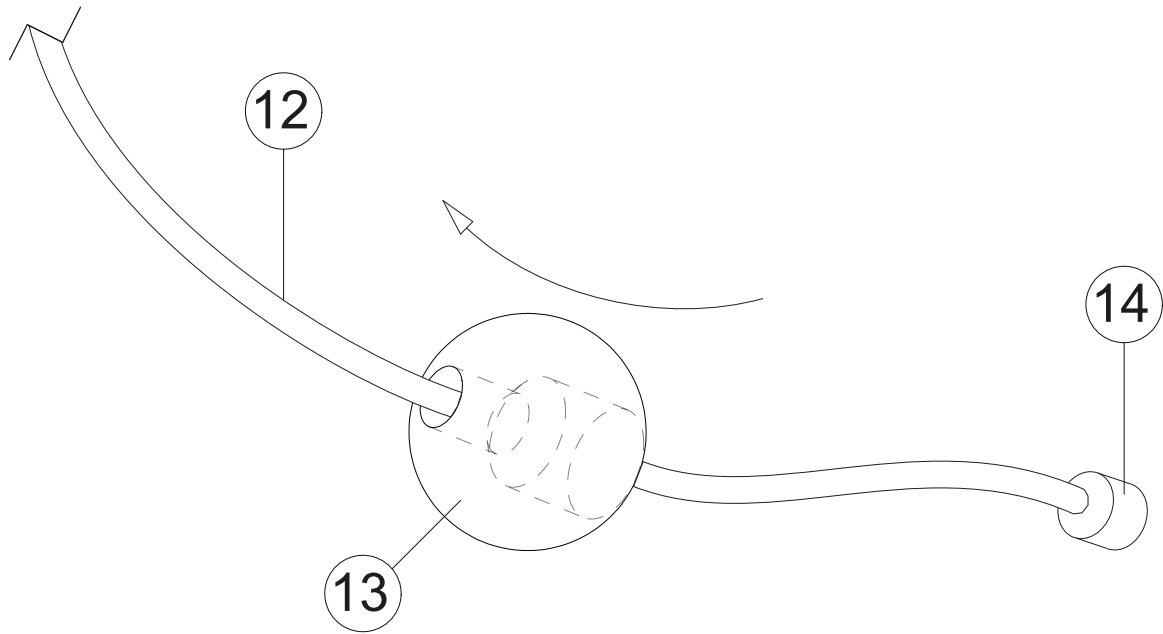
Assicurarsi che non sia presente tensione di rete prima di procedere all'installazione dell'apparecchio.

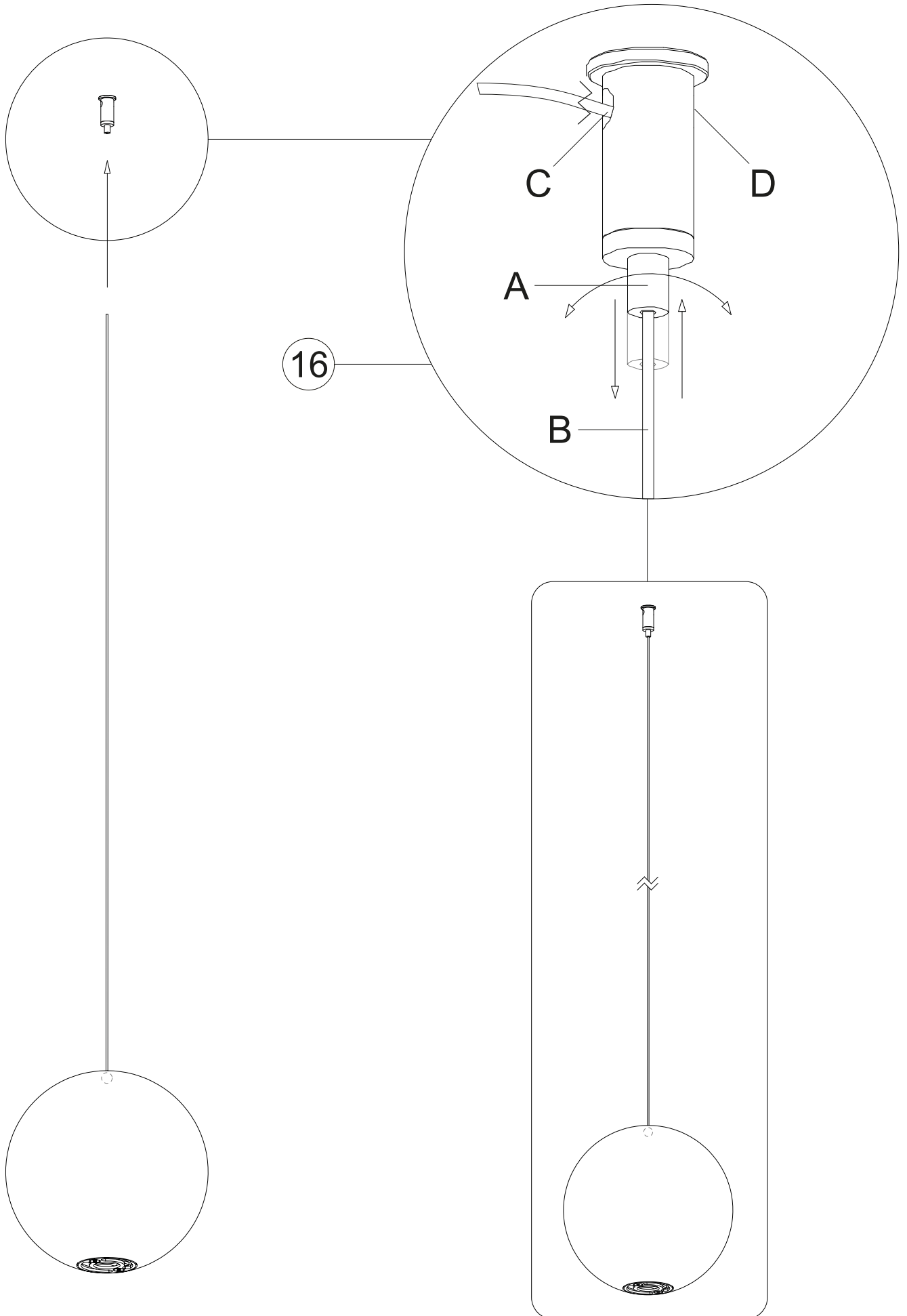
- Svitare il componente (1) dal rosone (2) e fissare a soffitto (6) la staffa (3) tramite le apposite viti (4) e tasselli (5).
- Passare il cavo (7) attraverso il rosone (2) e il componente (8). Fissarlo sul bloccacavo ed infine collegarli al morsetto (9).
- Collegare i cavi di rete ai morsetti (9) facendo attenzione di inserire il cavo giallo/verde nel morsetto contrassegnato dal simbolo di terra.
- Richiudere il rosone (2) e avvitare il componente (1).
- Inserire le lampadine nei portalampe (10).
- Stabilire innanzitutto a soffitto i punti di fissaggio in base ai punti luce e alle quote di ingombro, a seguire fissare i componenti (11) con fischer e viti autofilettanti adeguate, seguendo le operazioni in ordine alfabetico come illustrato.
- Infilare nei cavi di acciaio (12) i componenti (13) dalla parte della testa (14).
- Far passare il cavo di acciaio attraverso un vetro (15) e tenerlo sospeso.
- Inserire il cavo di acciaio nel particolare a soffitto (16) seguendo i passaggi.
- Svitare il particolare (A) infilare il cavo di acciaio (B) attraverso e farlo uscire dal foro laterale del cilindro (C), aiutandosi con un utensile dal foro opposto (D).  
 Una volta stabilita l'altezza desiderata del vetro, riavvitare il componente (A) così il cavo si bloccherà dal meccanismo di autobloccaggio.  
 Qualora si volesse correggere l'altezza del cavo basterà interagire nuovamente sul particolare (A).  
 Infine tagliare il cavo di acciaio in eccesso fuoriuscito dal foro (C).
- Inserire il blocco montatura con lampadina (17) all'interno di un vetro (18) ed avvitare quest'ultimo alla montatura. Attenzione a non far girare la montatura per far sì di non attorcigliare il cavo elettrico.
- Ripetere le procedure dal punto (10) fino a qui, per ogni vetro fino ad ottenere il risultato finale (19).

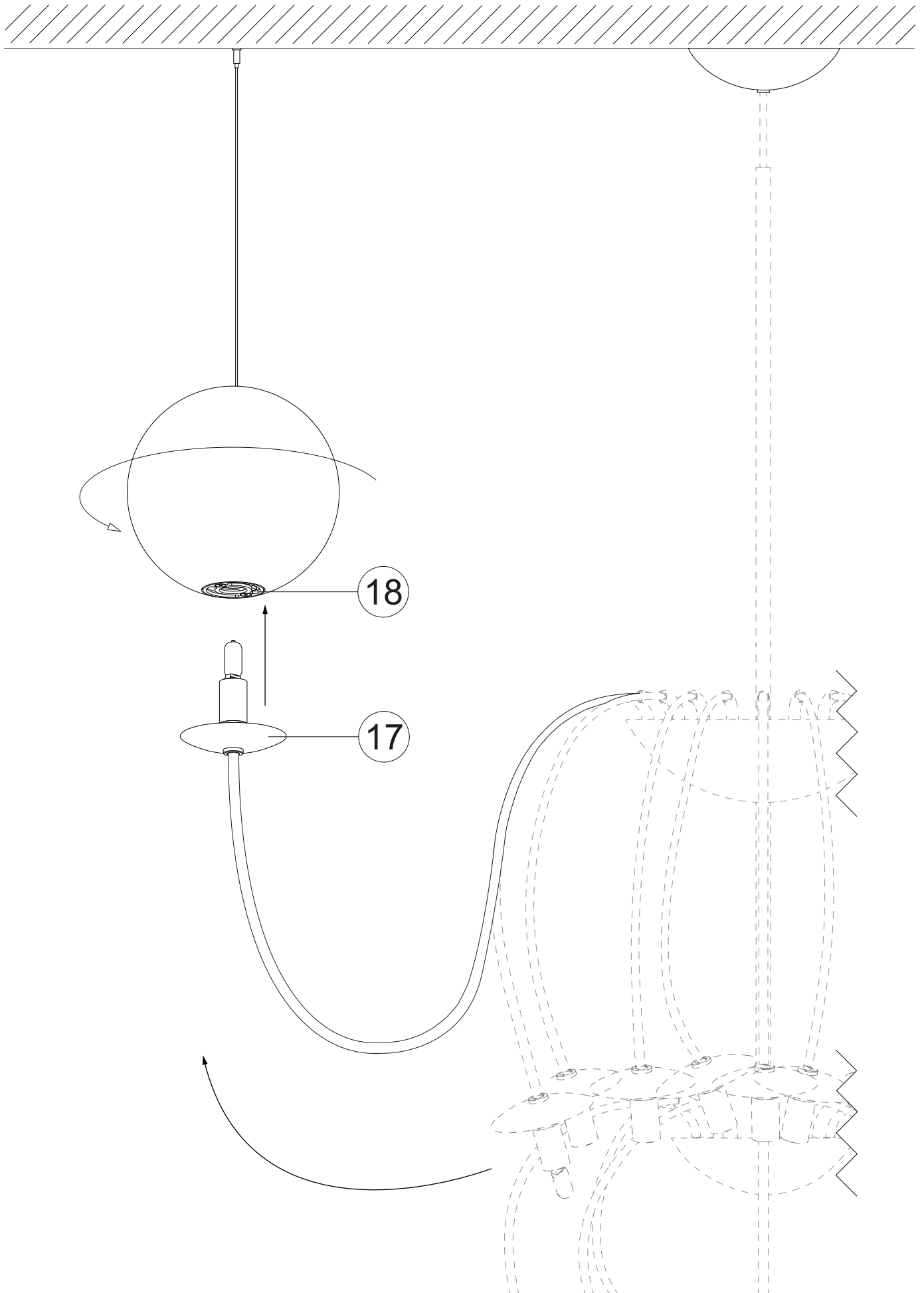


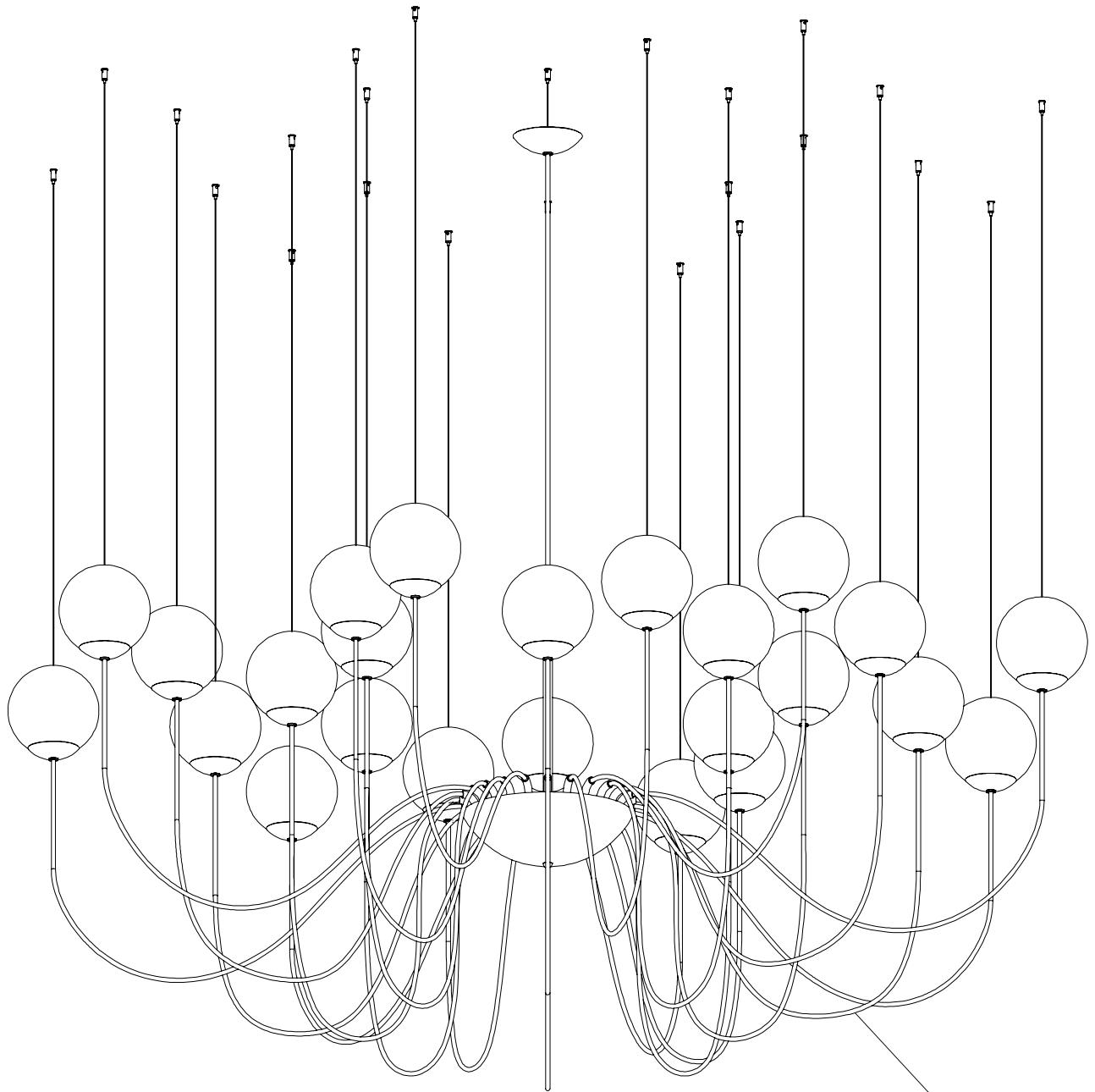














SP 24 P RANDOM

SP 24 P TRIPLE

