



Vistosi

Vetreteria Vistosi Srl · Via G. Galilei, 9-9/A-11 · 31021 Mogliano V.to · Treviso · Italy
 P. Iva IT02497840278 · Cap. Soc. € 100.000,00 I.V. · N° R.E.A. TV · 170728
 Cod. Fisc. - P.I. N° 01808840266 · Iscr. Reg. AEE N° IT08010000000170
 Tel. +39 041 5900170 - 041 5903480 · Fax +39 041 5900992 - 041 5904540
 vetreriavistosi@legalmail.it · www.vistosi.it · vistosi@vistosi.it



English

INSTALLATION INSTRUCTIONS

Make sure there is no mains voltage before installation of the unit.

- Fix the ceiling box (1) using screws (2) and dowels (3).
- Connect the network cables to the terminals (6), taking care to place the yellow/green in the central terminal marked with the symbol of earth.
- Close the cover (4) with the screws (5).
- Insert the bulbs in the appropriate lampholders.

MOUNTING GLASS

- The suspensions are marked by a numbered label.
- Each position has a label that indicates the corresponding glass (this label can be removed once inserted glass).
- For safety in the last four pages are marked arrangement of the spheres.
- Insert the lower ring (7) on the glass to assemble and screw to the particular (8).
- Insert from below the glass (9) and fix it by screwing the upper ring (10) on the glass.
- Starting at the top for mounting the spheres.

IF IS MARKED A DOUBLE COLOR FOR A SPHERE, PUT THE SPHERE IN WHITE VERSION WHITE/CRYSTAL PUT THE SPHERE IN CRYSTAL VERSION ONLY CRYSTAL.

Italiano

ISTRUZIONI PER IL MONTAGGIO

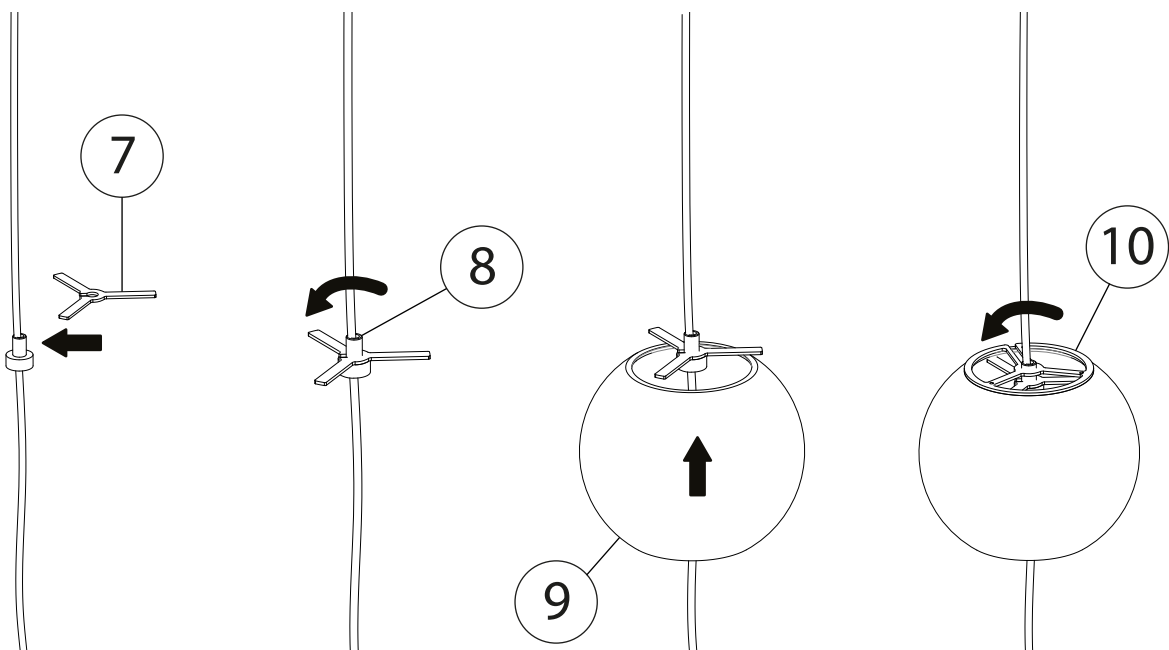
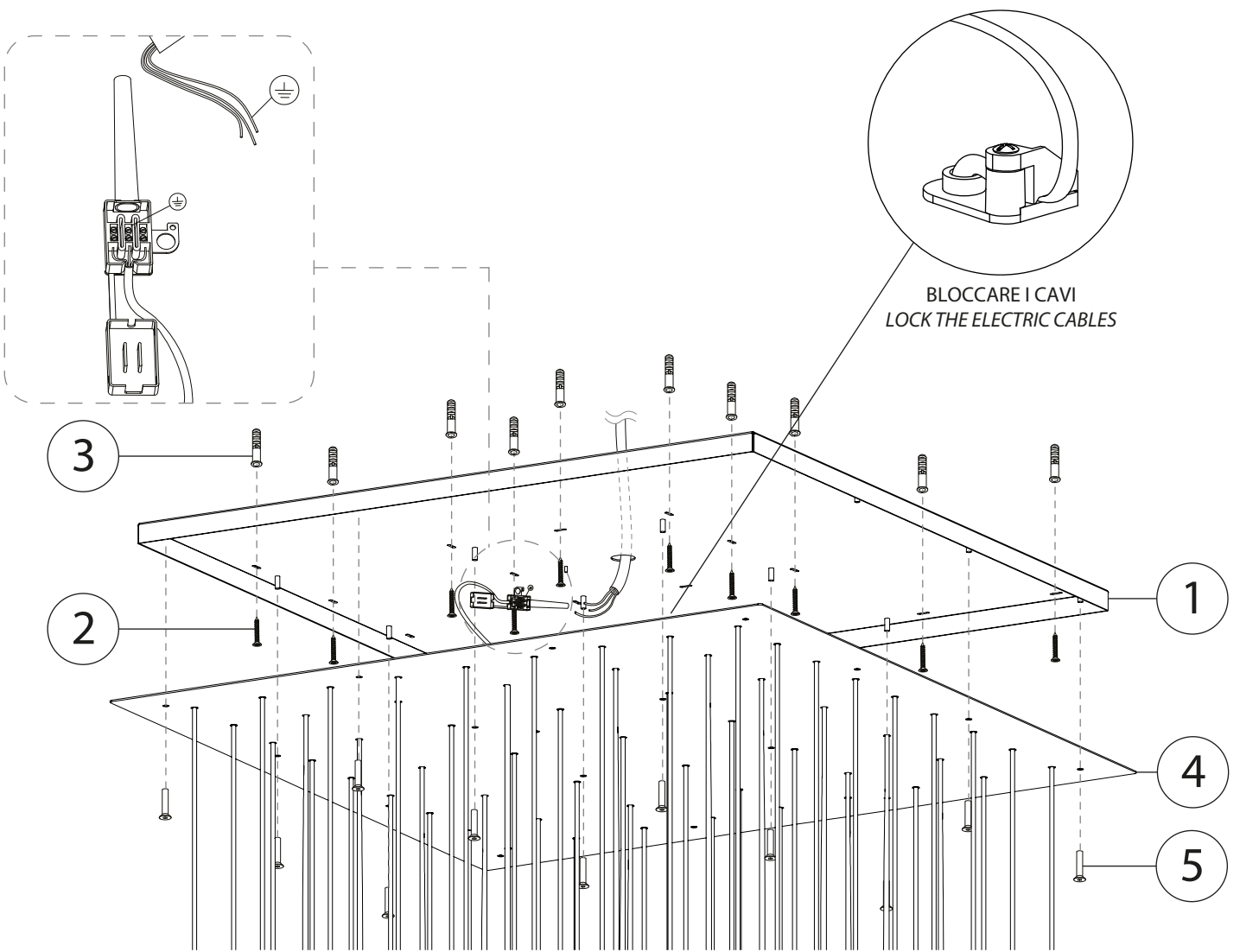
Assicurarsi che non sia presente tensione di rete prima di procedere all'installazione dell'apparecchio.

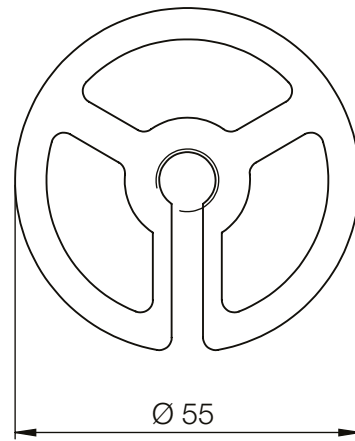
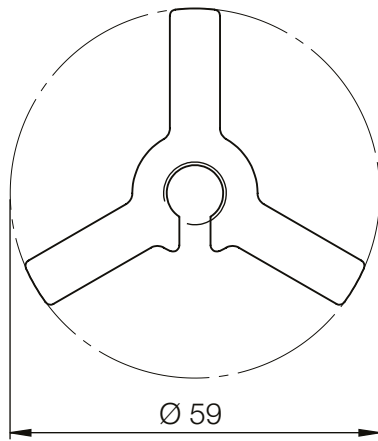
- Fissare la scatola (1) a soffitto usando viti (2) e tasselli (3).
- Collegare i cavi di rete ai morsetti (6) facendo attenzione di inserire il cavo giallo/verde nel morsetto centrale contrassegnato dal simbolo di terra.
- Chiudere il coperchio (4) con le viti (5).
- Inserire le lampadine negli appositi portalampade.

MONTAGGIO VETRI

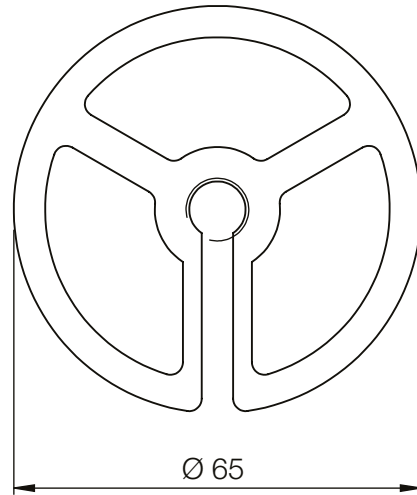
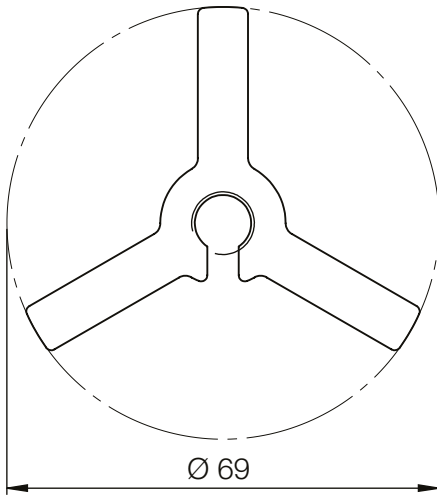
- Le cadute sono contraddistinte da un etichetta numerata.
- Ogni posizione ha un etichetta che indica il vetro corrispondente, (questa etichetta può essere eliminata una volta inserito il vetro).
- Per sicurezza nelle ultime quattro pagine sono segnate la disposizione delle varie sfere.
- Inserire la ghiera inferiore (7) relativa al vetro da montare ed avvitarla al particolare (8).
- Inserire dal basso il vetro (9) e fissarlo avvitando la ghiera superiore (10) relativa al vetro.
- Partire dall'alto per il montaggio delle sfere.

NEL CASO SIA SEGNATO UN DOPPIO COLORE PER UNA SFERA, METTERE LA SFERA BIANCA NELLA VERSIONE BIANCO/CRISTALLO, METTERE LA SFERA CRISTALLO NELLA VERSIONE SOLO CRISTALLO.

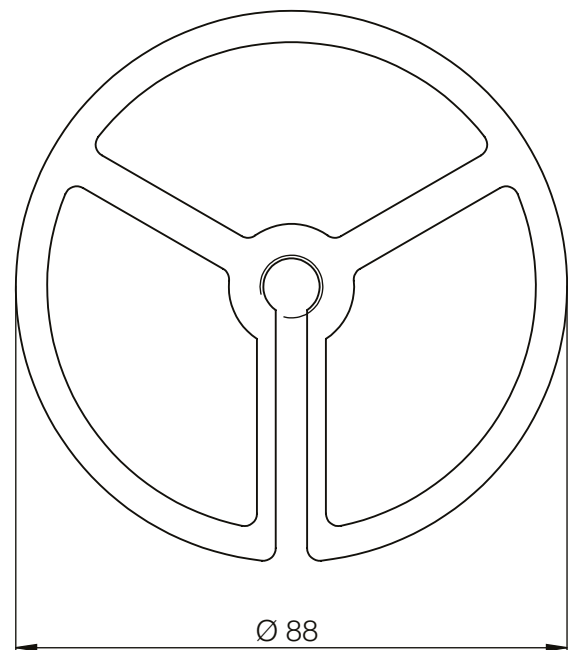
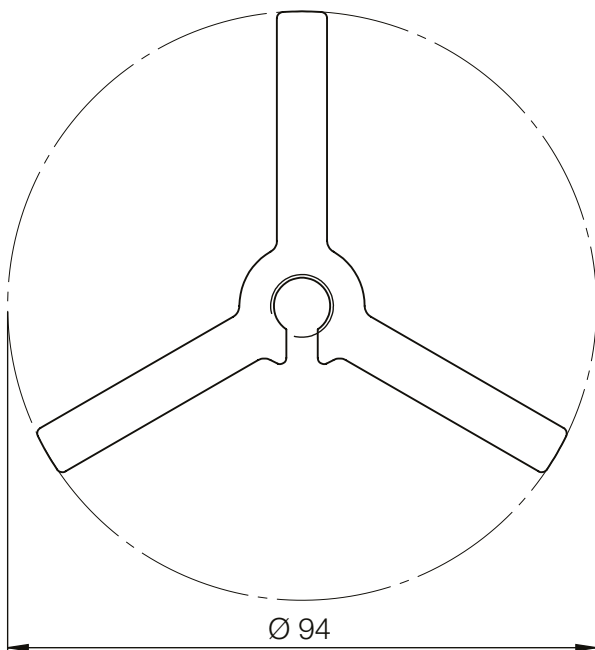




GHIERE PER SFERE $\varnothing 90$

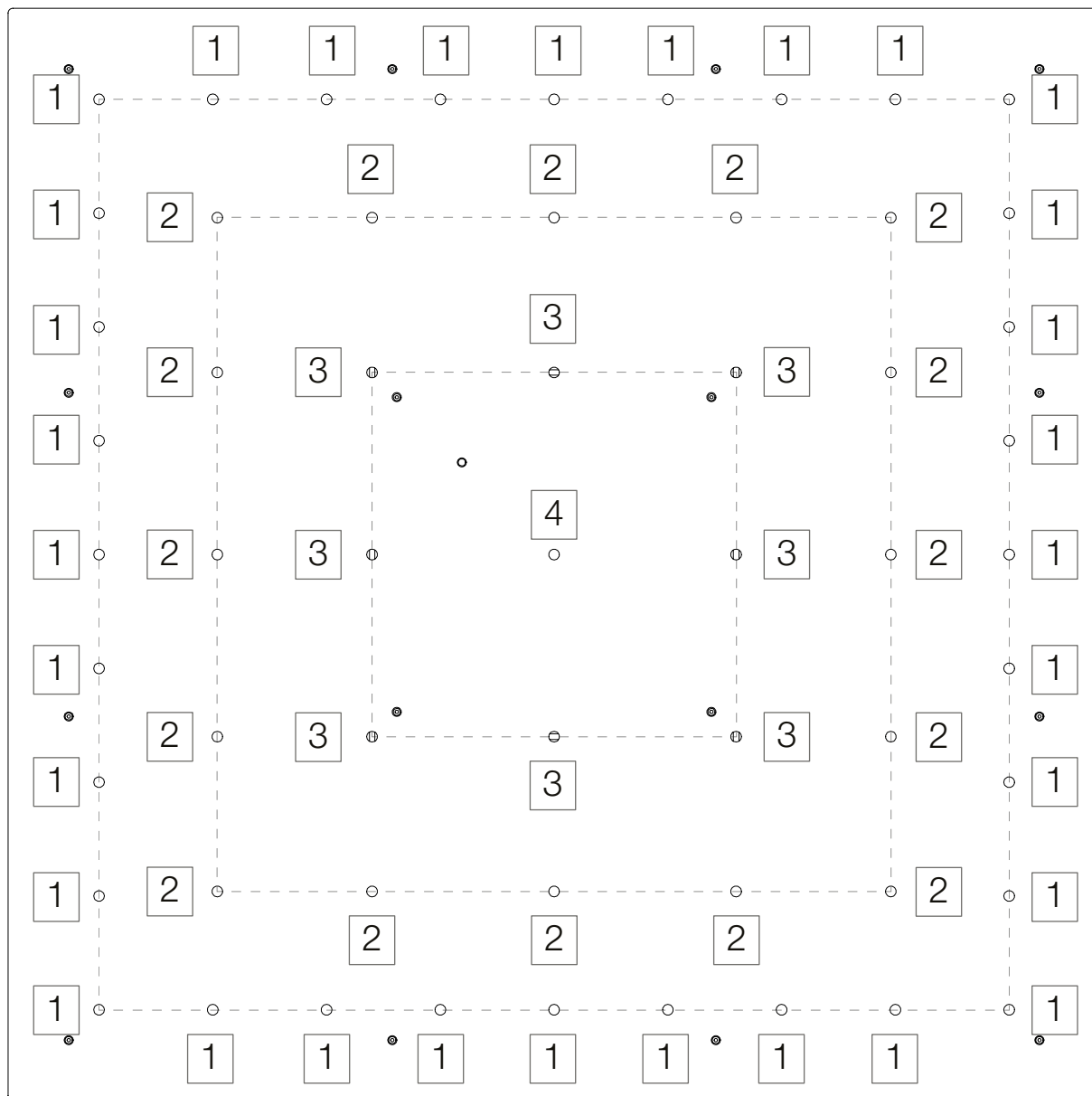


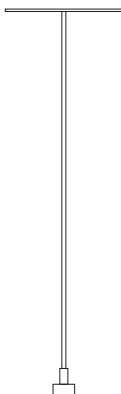
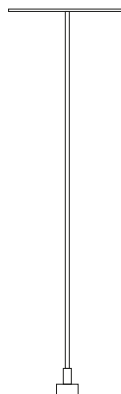
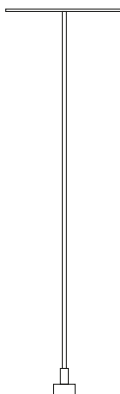
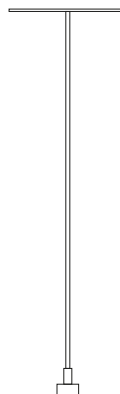
GHIERE PER SFERE $\varnothing 120$



GHIERE PER SFERE $\varnothing 150 / 180$

DISTRIBUZIONE CADUTE / Falls distribution



<p>1</p>  <p>Ø 90 cristallo</p>	<p>2</p>  <p>Ø 120 cristallo</p>	<p>3</p>  <p>Ø 150 cristallo</p>	<p>4</p>  <p>Ø 180 cristallo</p>
---	--	---	--

