

[®]
vistosi

Vetzeria Vistosi Srl · Via G. Galilei, 9-9/A-11 · 31021 Mogliano V.to · Treviso · Italy
P. Iva IT02497840278 · Cap. Soc. € 100.000,00 I.V. · N° R.E.A. TV - 170728
Cod. Fisc. - P.I. N° 01808840266 · Iscr. Reg. AEE N° IT08010000000170
Tel. +39 041 5900170 - 041 5903480 · Fax +39 041 5900992 - 041 5904540
vetrieravistosi@legalmail.it · www.vistosi.it · vistosi@vistosi.it



English

INSTALLATION INSTRUCTIONS

Make sure there is no mains voltage before installation of the unit.

- Fix the ceiling box (1) using screws (2) and dowels (3).
- Open the canopy by unscrewing the screws (4) and leaving the cover (5) suspended.
- Insert the electric cables (6) through the holes in the cover (5) and once adjusted in height, fix them on the brackets (7) with the grain.
- Connect the network cables to the terminals (8), taking care to place the yellow/green in the central terminal marked with the symbol of earth.
- Close the cover (4) finally insert the bulbs in the appropriate lampholders (9).

MOUNTING GLASS

- The suspensions are marked by a numbered label.
- Each position has a label that indicates the corresponding glass (this label can be removed once inserted glass).
- For safety in the last four pages are marked arrangement of the spheres.
- Insert the lower ring (7) on the glass to assemble and screw to the particular (8).
- Insert from below the glass (9) and fix it by screwing the upper ring (10) on the glass.
- Starting at the top for mounting the spheres.

IF IS MARKED A DOUBLE COLOR FOR A SPHERE, PUT THE SPHERE IN WHITE VERSION WHITE/CRYSTAL PUT THE SPHERE IN CRYSTAL VERSION ONLY CRYSTAL.

Italiano

ISTRUZIONI PER IL MONTAGGIO

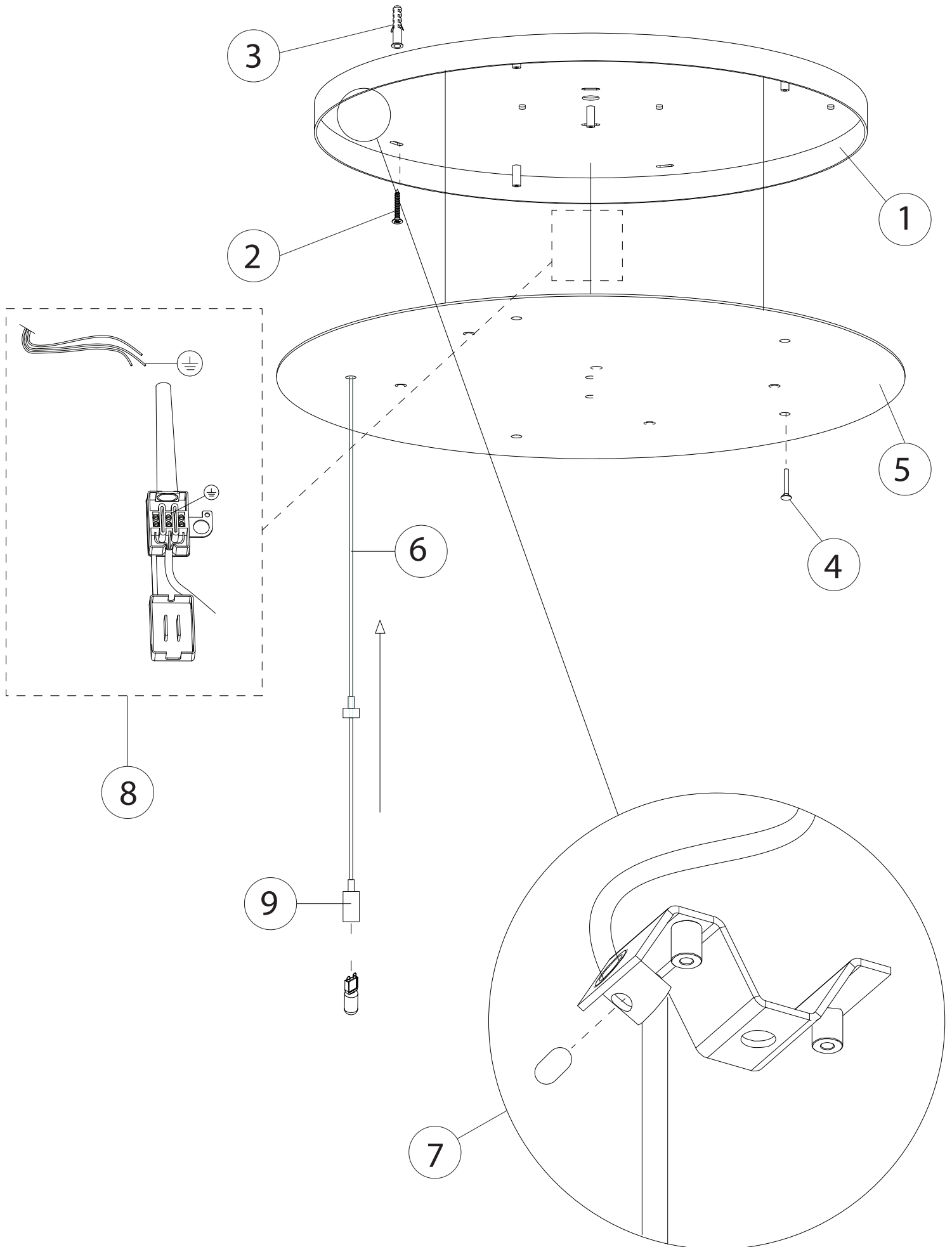
Assicurarsi che non sia presente tensione di rete prima di procedere all'installazione dell'apparecchio.

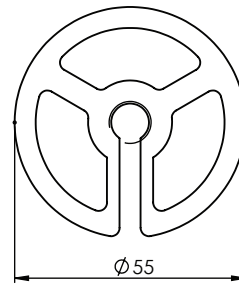
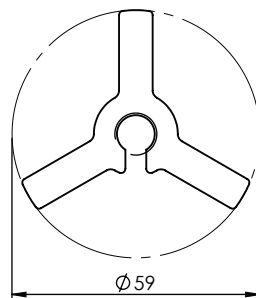
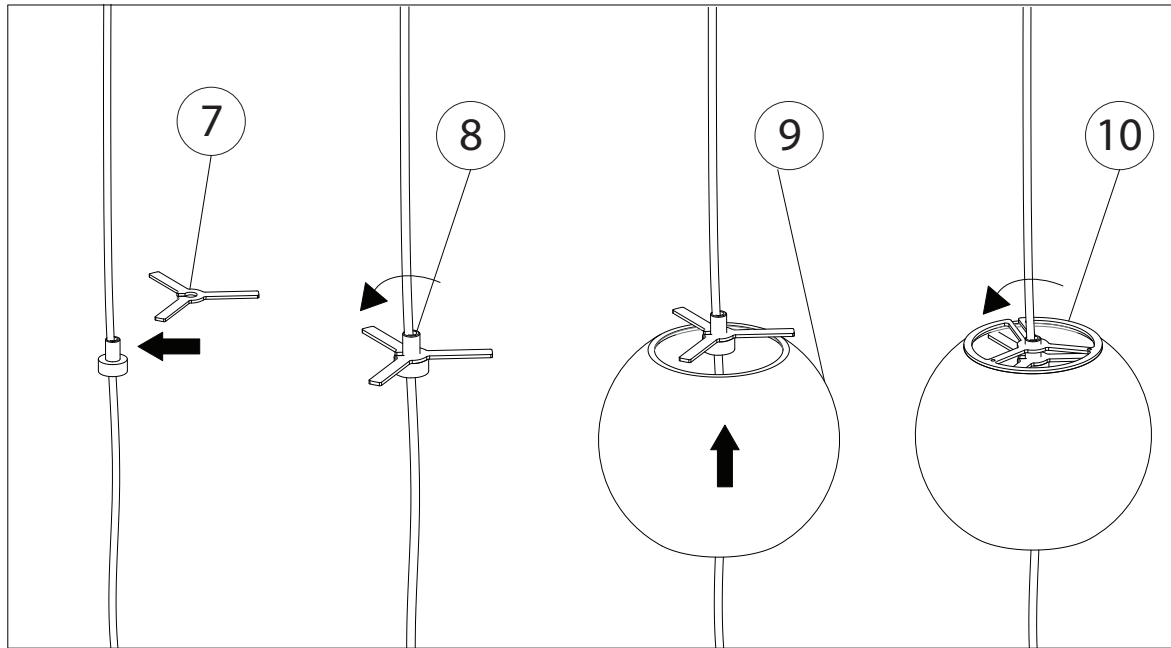
- Fissare la scatola (1) a soffitto usando viti (2) e tasselli (3).
- Aprire il rosone svitando le viti (4) e lasciare sospeso il coperchio (5).
- Inserire i cavi elettrici (6) attraverso i fori del coperchio (5) e una volta regolati in altezza fissarli sulle staffe (7) col grano.
- Collegare i cavi di rete ai morsetti (8) facendo attenzione di inserire il cavo giallo/verde nel morsetto centrale contrassegnato dal simbolo di terra.
- Chiudere il coperchio (4) ed infine inserire le lampadine negli appositi portalampade (9).

MONTAGGIO VETRI

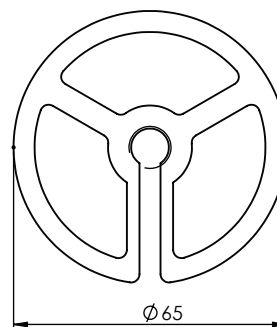
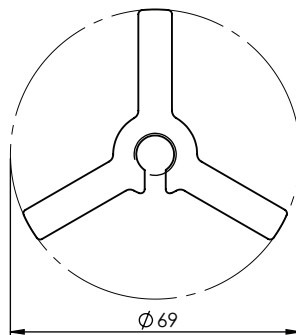
- Le cadute sono contraddistinte da un'etichetta numerata.
- Ogni posizione ha un'etichetta che indica il vetro corrispondente, (questa etichetta può essere eliminata una volta inserito il vetro).
- Per sicurezza nelle ultime quattro pagine sono segnate la disposizione delle varie sfere.
- Inserire la ghiera inferiore (7) relativa al vetro da montare ed avvitare al particolare (8).
- Inserire dal basso il vetro (9) e fissarlo avvitando la ghiera superiore (10) relativa al vetro.
- Partire dall'alto per il montaggio delle sfere.

NEL CASO SIA SEGNATO UN DOPPIO COLORE PER UNA SFERA, METTERE LA SFERA BIANCA NELLA VERSIONE BIANCO/CRISTALLO, METTERE LA SFERA CRISTALLO NELLA VERSIONE SOLO CRISTALLO.

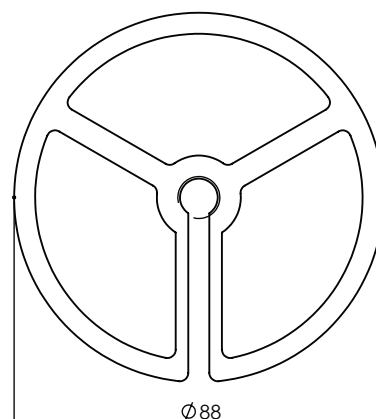
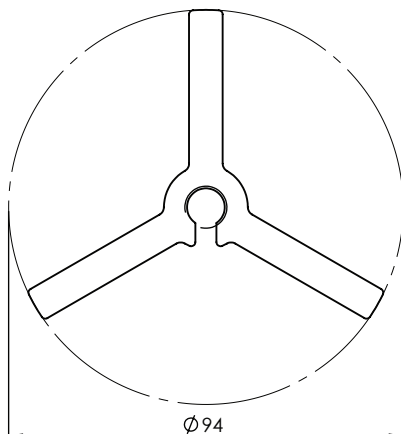




GHIERE PER SFERE D.90



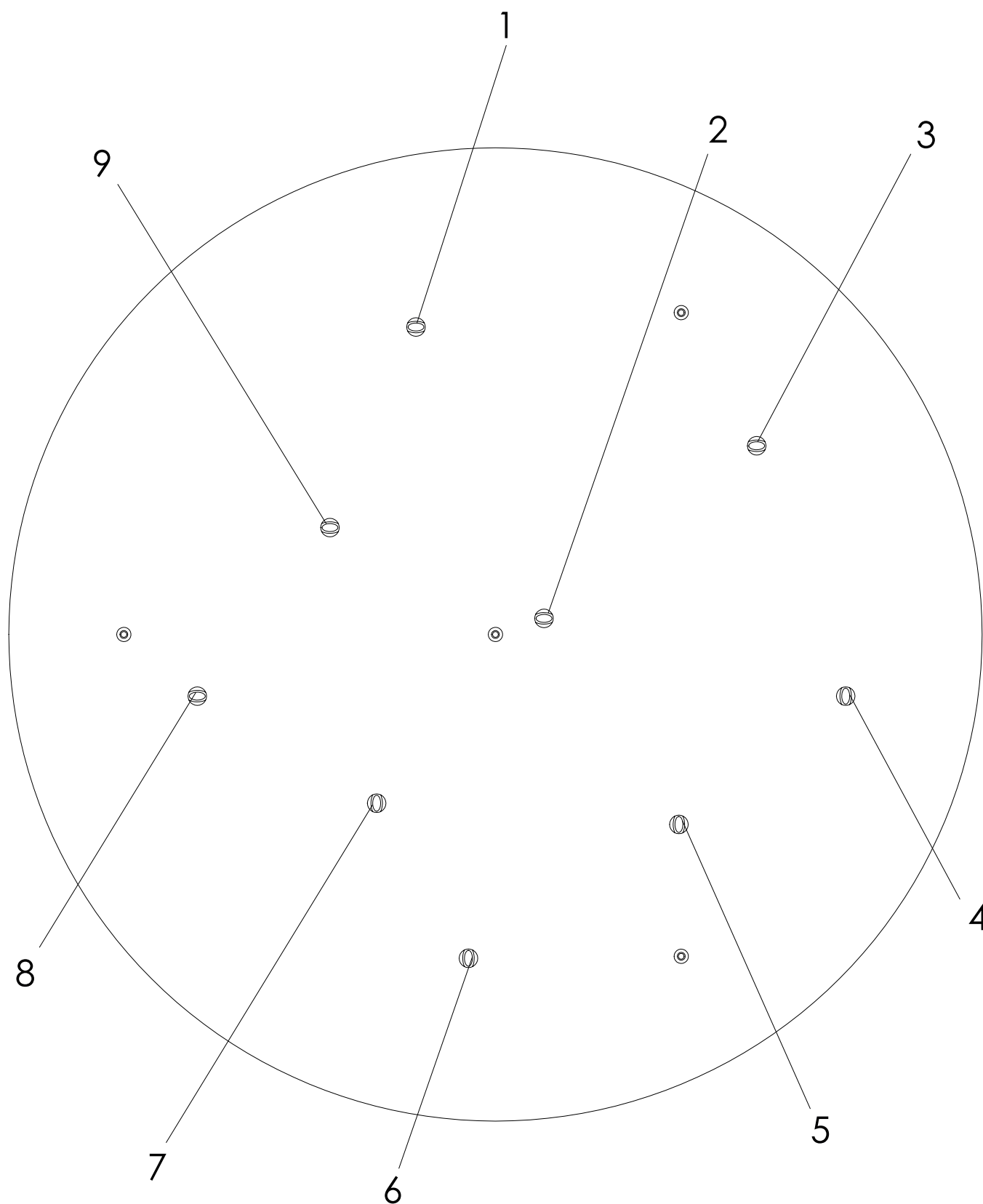
GHIERE PER SFERE D.120



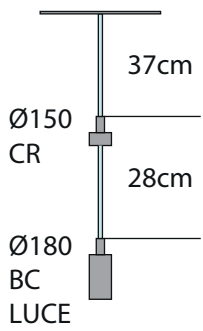
GHIERE PER SFERE D.150 - 180

DISTRIBUZIONE CADUTE

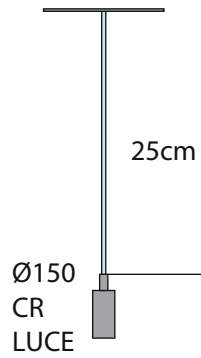
VISTA INTERNA



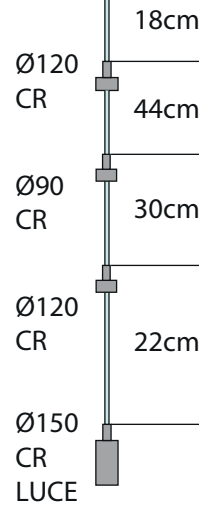
1



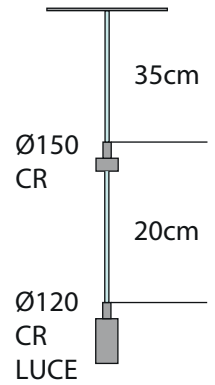
2



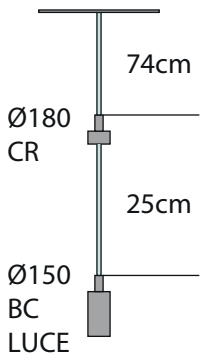
3



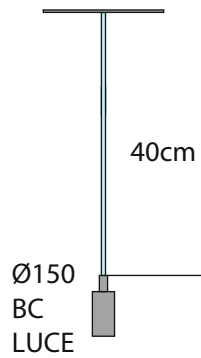
4



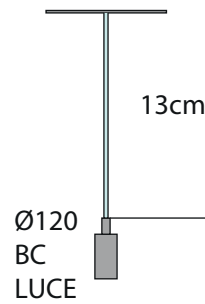
5



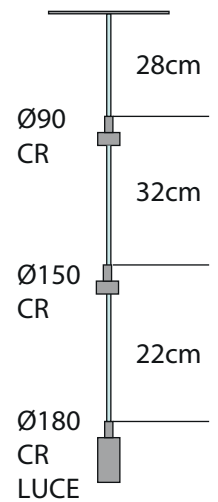
6



7



8



9

