

Vistosi

Vetzeria Vistosi Srl · Via G. Galilei, 9-9/A-11 · 31021 Mogliano V.to · Treviso · Italy
 P. Iva IT02497840278 · Cap. Soc. € 100.000,00 I.V. · N° R.E.A. TV · 170728
 Cod. Fisc. - P.I. N° 01808840266 · Iscr. Reg. AEE N° IT08010000000170
 Tel. +39 041 5900170 - 041 5903480 · Fax +39 041 5900992 - 041 5904540
 vetreriavistosi@legalmail.it · www.vistosi.it · vistosi@vistosi.it



AZIENDA CERTIFICATA UNI EN ISO 9001:2000

English

INSTALLATION INSTRUCTIONS

Make sure there is no mains voltage before installation of the unit.

- Fix the ceiling box (1) using screws (2) and dowels (3).
- Connect the network cables to the terminals (6), taking care to place the yellow/green in the central terminal marked with the symbol of earth.
- Close the cover (4) with the screws (5).
- Insert the bulbs in the appropriate lampholders.

MOUNTING GLASS

- The suspensions are marked by a numbered label.
- Each position has a label that indicates the corresponding glass (this label can be removed once inserted glass).
- In the last page is indicated the position of each sphere.
- Insert the lower ring (7) on the glass to assemble and screw to the particular (8).
- Insert from below the glass (9) and fix it by screwing the upper ring (10) on the glass.
- Starting at the top for mounting the spheres.

IF IS MARKED A DOUBLE COLOR FOR A SPHERE, PUT THE SPHERE IN WHITE VERSION WHITE/CRYSTAL PUT THE SPHERE IN CRYSTAL VERSION ONLY CRYSTAL.

Italiano

ISTRUZIONI PER IL MONTAGGIO

Assicurarsi che non sia presente tensione di rete prima di procedere all'installazione dell'apparecchio.

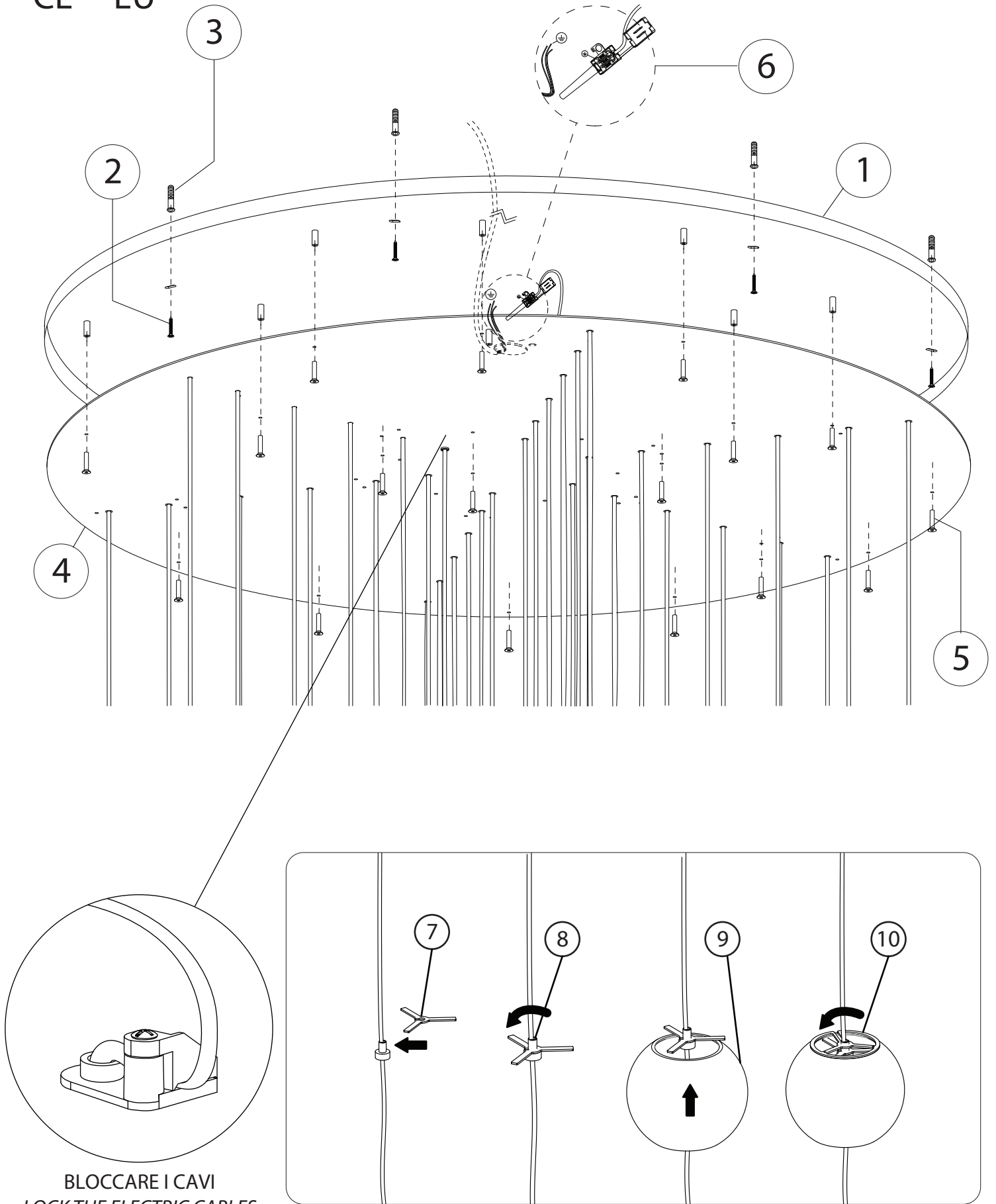
- Fissare la scatola (1) a soffitto usando viti (2) e tasselli (3).
- Collegare i cavi di rete ai morsetti (6) facendo attenzione ad inserire il cavo giallo/verde nel morsetto centrale contrassegnato dal simbolo di terra.
- Chiudere il coperchio (4) con le viti (5).
- Inserire le lampadine negli appositi portalampade.

MONTAGGIO VETRI

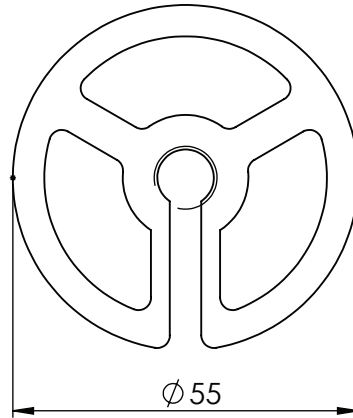
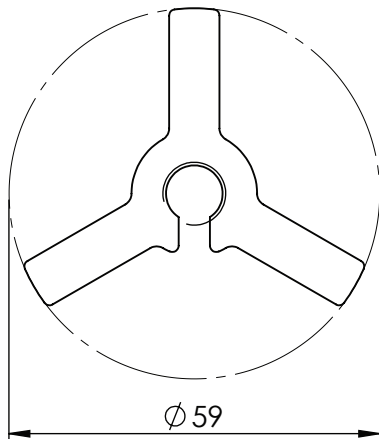
- Le cadute sono contraddistinte da un'etichetta numerata.
- Ogni posizione ha un'etichetta che indica il vetro corrispondente, (questa etichetta può essere eliminata una volta inserito il vetro).
- Nell'ultima pagina è segnata la disposizione delle varie sfere
- Inserire la ghiera inferiore (7) relativa al vetro da montare ed avvitare al particolare (8).
- Inserire dal basso il vetro (9) e fissarlo avvitando la ghiera superiore (10) relativa al vetro.
- Partire dall'alto per il montaggio delle sfere.

NEL CASO SIA SEGNATO UN DOPPIO COLORE PER UNA SFERA, METTERE LA SFERA BIANCA NELLA VERSIONE BIANCO/CRISTALLO, METTERE LA SFERA CRISTALLO NELLA VERSIONE SOLO CRISTALLO.

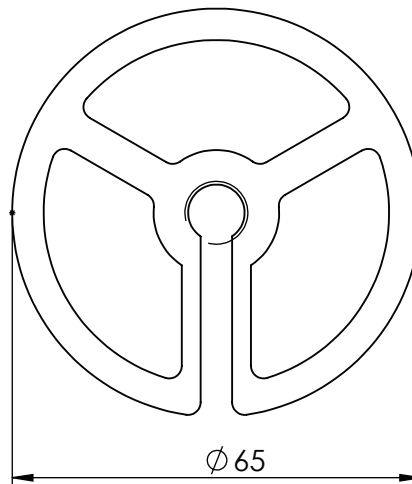
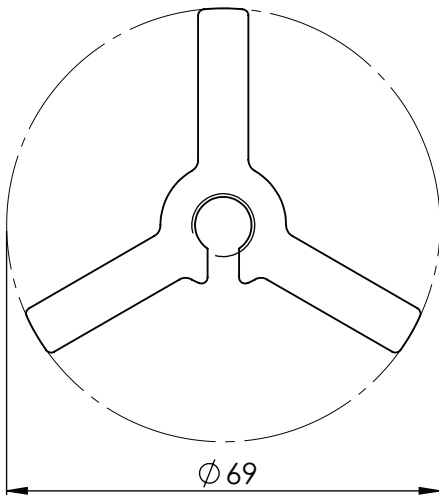
"CE" - EU



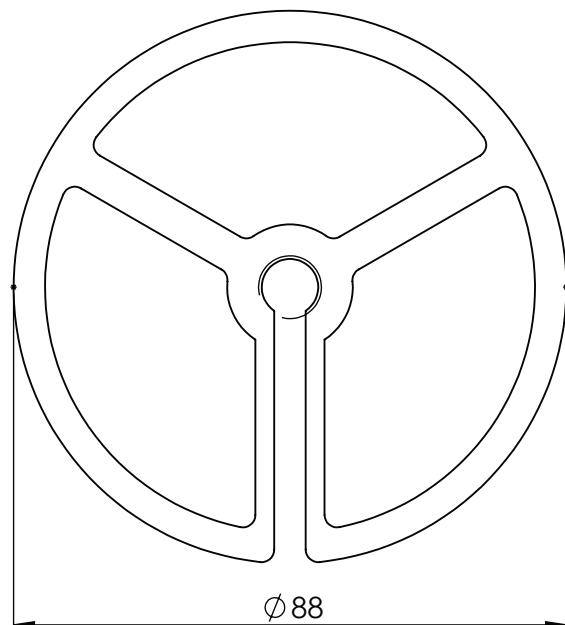
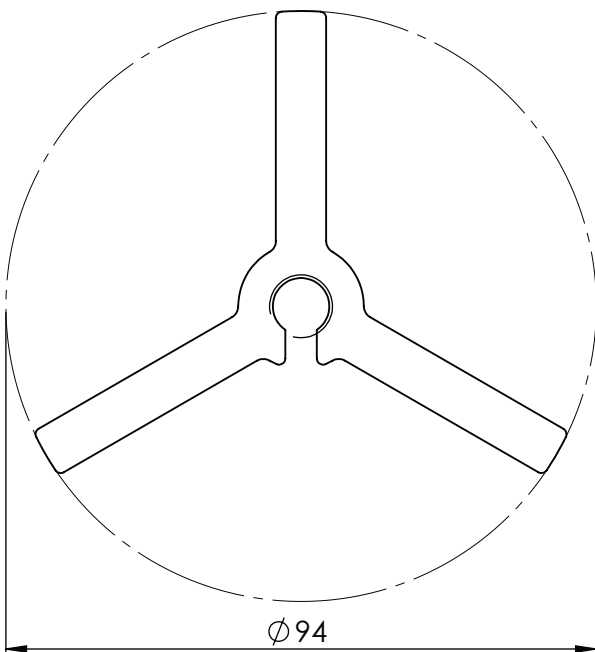
BLOCCARE I CAVI
LOCK THE ELECTRIC CABLES



GHIERE PER SFERE D.90

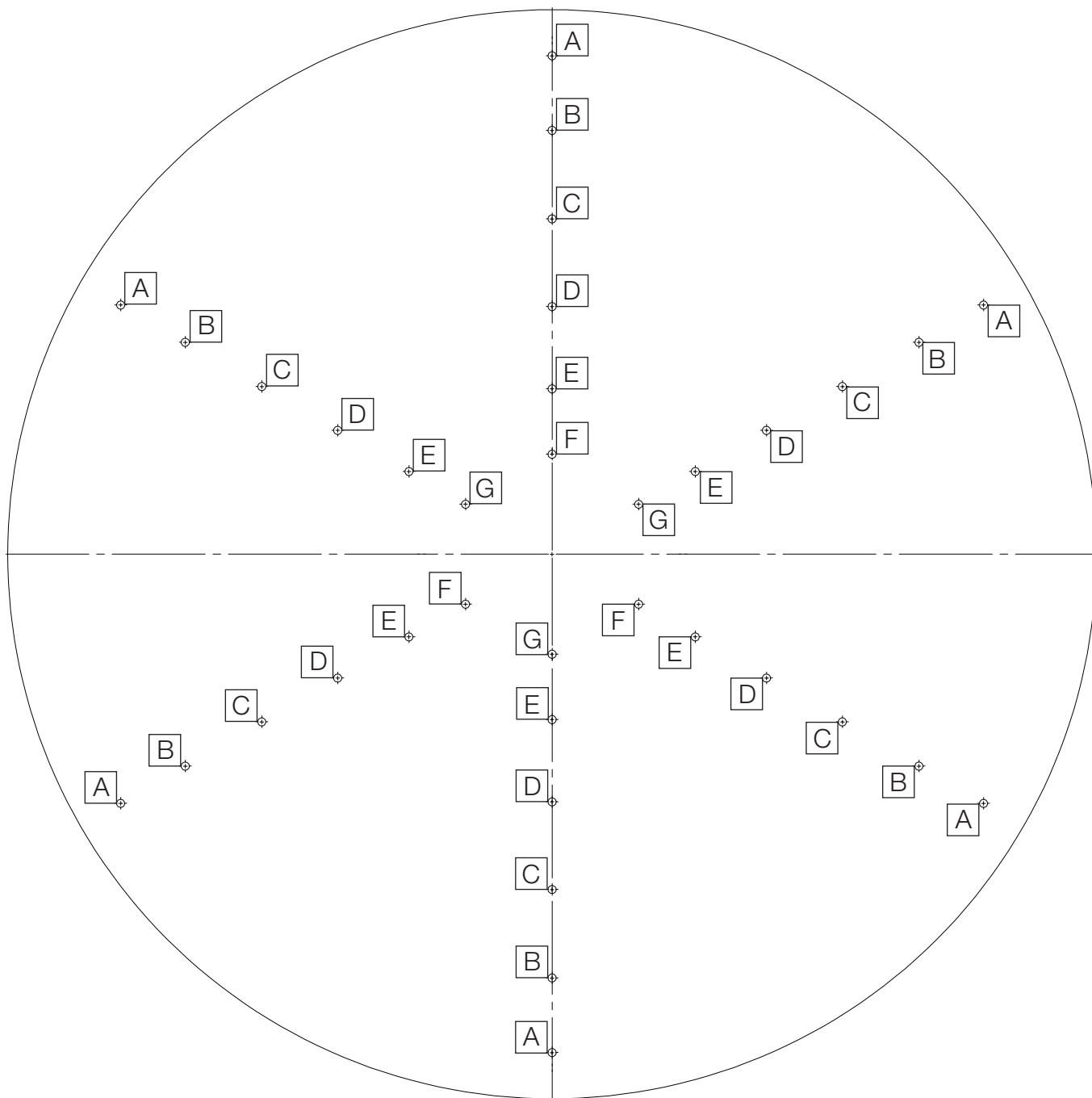


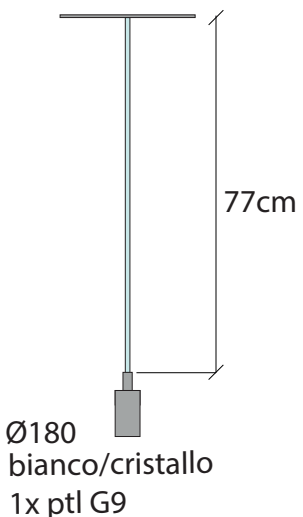
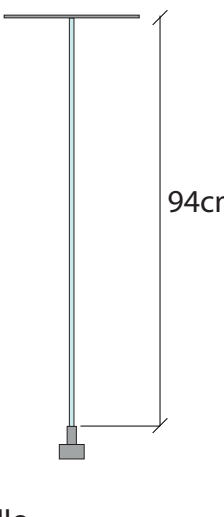
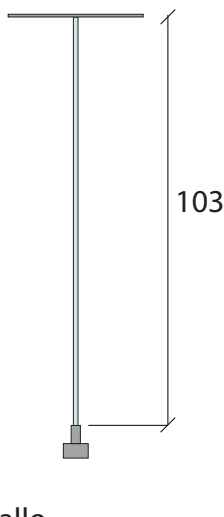
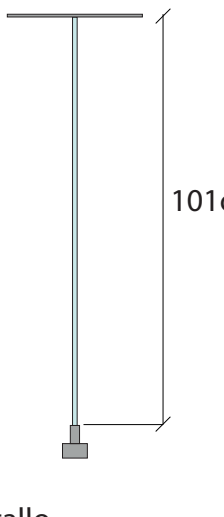
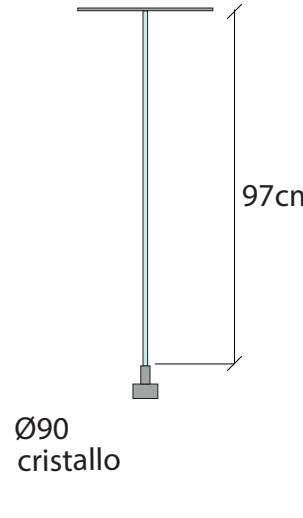
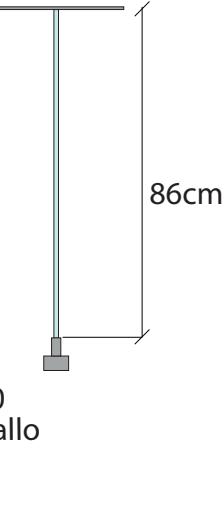
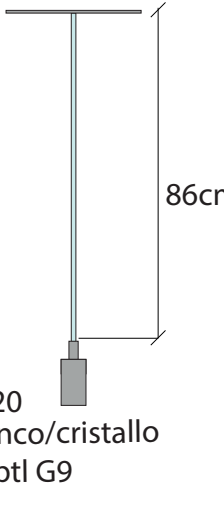
GHIERE PER SFERE D.120



GHIERE PER SFERE D.150 - 180

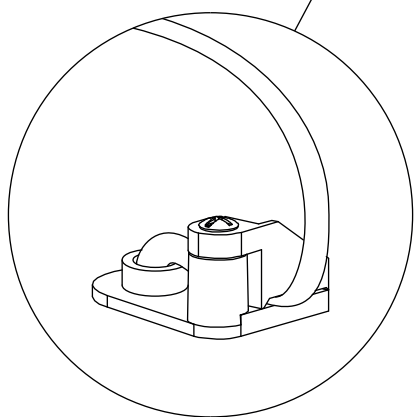
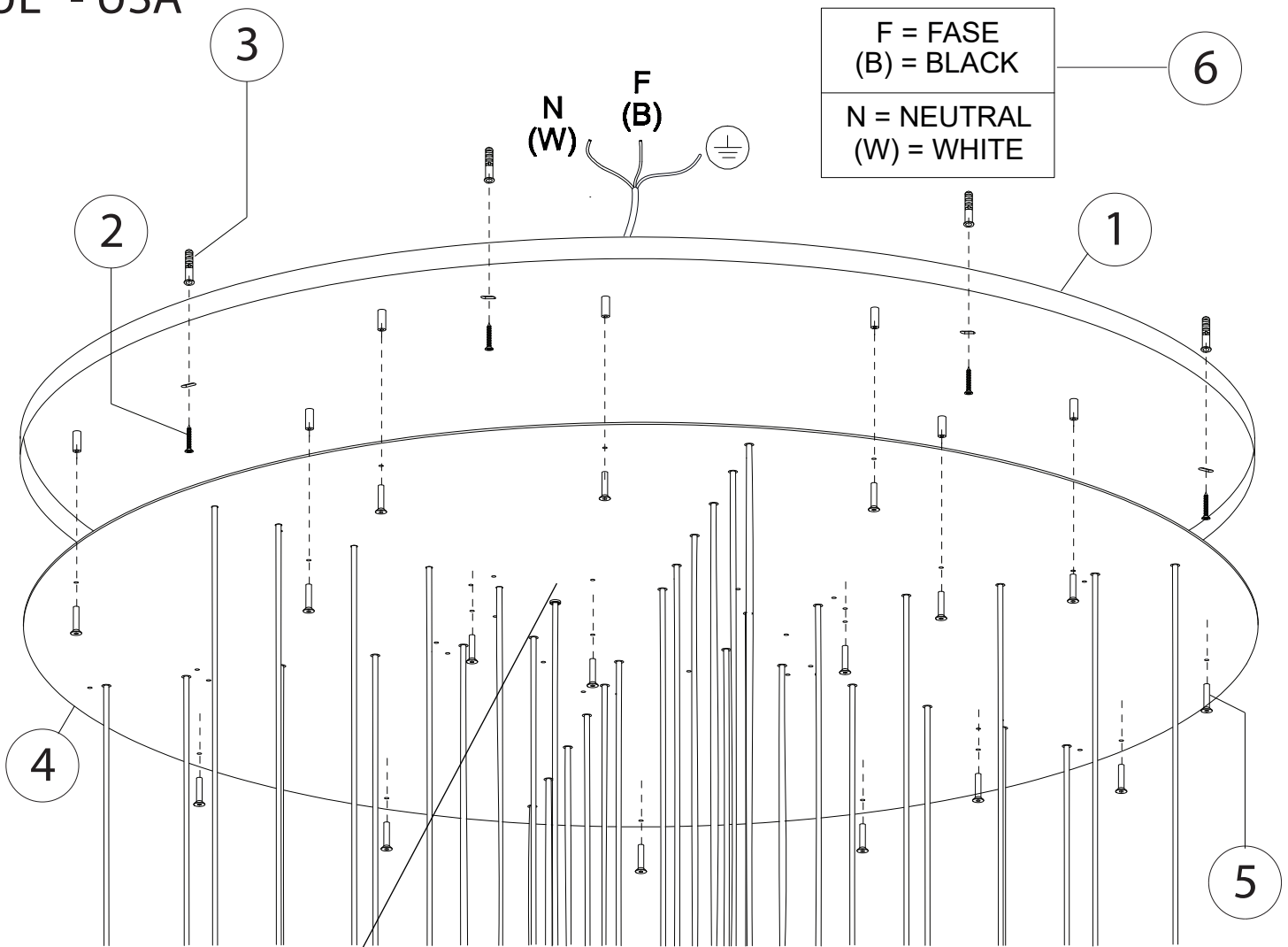
DISTRIBUZIONE CADUTE



<p>A</p>  <p>77cm</p> <p>Ø180 bianco/cristallo 1x ptl G9</p>	<p>B</p>  <p>94cm</p> <p>Ø120 cristallo</p>	<p>C</p>  <p>103cm</p> <p>Ø90 cristallo</p>	<p>D</p>  <p>101cm</p> <p>Ø90 cristallo</p>
<p>E</p>  <p>97cm</p> <p>Ø90 cristallo</p>	<p>F</p>  <p>86cm</p> <p>Ø120 cristallo</p>	<p>G</p>  <p>86cm</p> <p>Ø120 bianco/cristallo 1x ptl G9</p>	

**INSERIRE LE LAMPADINE 9x G9 MAX 60W NEI PORTALAMPADE
 INSERT THE BULBS 9x G9 MAX 60W IN THE LAMPHOLDERS**

"UL" - USA



BLOCCARE I CAVI
 LOCK THE ELECTRIC CABLES

