

NODO

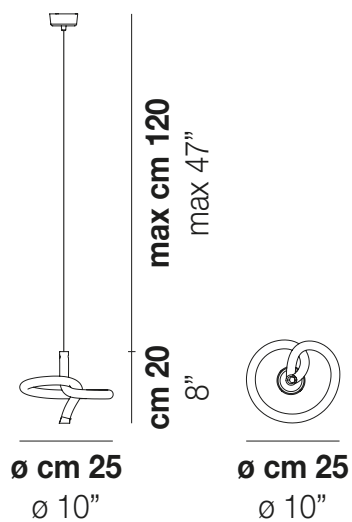
Design ARCHITETTI PIO & TITO TOSO

NODO SP 25

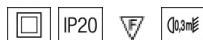


Elemento soffiato e lavorato a mano libera. Disponibile in due dimensioni anche componibili a piacere. Illuminazione direzionale verso il basso e diffusa nell'ambiente.

NODO SP 25



DATI TECNICI:



CERTIFICAZIONI:



SORGENTI LUMINOSE

ALO	1x48w	220-240V 50/60 Hz	G9
-----	-------	----------------------	----

VOLUME	Mc 0,04
PESO LORDO	Kg 5
PESO NETTO	Kg 3

download risorse

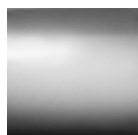


FINITURA DEL DIFFUSORE



BC/LU

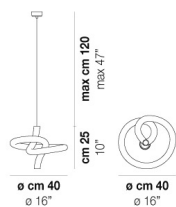
FINITURA MONTATURA



CR

ALTRE VERSIONI DISPONIBILI

clicca sul disegno per accedere alla pagina web della relativa product sheet



NODO SP L4

NODO SP 40