

**INSTRUCCIONES DE MONTAJE**

Asegurarse de que el aparato no esté conectado a la corriente antes de proceder a su montaje.

- Desenrosque parte ( 1 ) para separar el soporte ( 3 ) desde la cubierta ( 2 ) .
- Fije el soporte de techo ( 3 ) con los tornillos ( 5 ) y manzanas ( 4 ) .
- Una el techo en particular ( 6 ) con el tornillo ( 7 ) y el enchufe ( 8 ) .
- Inserte el cable de acero ( 9 ) , en particular ( 10 ) auto-bloqueo .
- Atornillar la parte ( 11 ) a lo particular ( 6 ) .
- Pasar el cable de alimentación a través de los agujeros de la roseta ( 2 ) , y a través de la abrazadera interna . Apriete el tornillo de fijación con firmeza para impedir el flujo de cable eléctrico , teniendo cuidado de no dañarlo .
- Conecte los cables de red y los cables a los terminales de las lámparas (12), teniendo cuidado de insertar el cable amarillo / verde al terminal marcado con el símbolo de tierra .
- Cierre la copa ( 2 ) enroscando el componente ( 1 ) , teniendo cuidado de no dañar/ pellizcar los cables.
- Atornille los bulbos ( 13 ) en el soporte ( 14 ) .
- Suba el cristal ( 15 ) al bastidor ( 16 ) , teniendo cuidado de pasar los bulbos a través del agujero en el cristal , y lo sostiene en blanco, gire la palanca ( 17 ) en la posición que se muestra ; de esta manera el vidrio será apoyado por tres láminas de soplado interno.
- Si es necesario , ajuste el balance de la lámpara mediante el componente ( 18 ) .
- En el caso de la suspensión D2, repetir los procedimientos para instalar la segunda lámpara de la etapa ( 6 ) .



Vetzeria Vistosi Srl · Via G. Galilei, 9-9/A-11 · 31021 Mogliano V.to · Treviso · Italy  
 P. Iva IT02497840278 · Cap. Soc. € 100.000,00 I.V. · N° R.E.A. TV · 170728  
 Cod. Fisc. - R.I. N° 01808840266 · Iscr. Reg. AEE N° IT08010000000170  
 Tel. +39 041 5900170 - 041 5903480 · Fax +39 041 5900992 - 041 5904540  
 vetreriavistosi@legalmail.it · www.vistosi.it · vistosi@vistosi.it

**Vistosi**

**ASSEMBLY INSTRUCTION**

Check there is no network voltage before installing the equipment.

- Unscrew part (1) to separate the bracket (3) from canopy (2).
- Attach the ceiling bracket (3) using the screws (5) and blocks (4).
- Attach the particular ceiling (6) with the screw (7) and the plug (8).
- Insert the steel cable (9) in particular (10) self-locking.
- Screw the part (11) to the particular (6).
- Pass the power cord through the holes of the rosette (2), and through the internal clamp. Tighten the clamp screw firmly to prevent the flow of electrical cable, taking care not to damage it.
- Connect the network cables and the cables to the terminals of the lamps (12), taking care to insert the yellow / green wire to the terminal marked with the earth symbol.
- Close the canopy (2) screwing the component (1), taking care not to damage / pinching the cables.
- Screw in the bulbs (13) in the holder (14).
- Bring the glass (15) to the frame (16), taking care of passing the bulbs through the hole in the glass, and then holding it in standby, turn the lever (17) in the position shown; in this way the glass will be supported by three internal lamellae blowing.
- If necessary, adjust the balance of the lamp using the component (18).
- In the case of the D2 suspension, repeat procedures to install the second lamp from step (6).

**ISTRUZIONI PER IL MONTAGGIO**

Assicurarsi che non sia presente tensione di rete prima di procedere all'installazione dell'apparecchio.

- Svitare il particolare (1) per separare la staffa (3) dal rosone (2).
- Fissare a soffitto la staffa (3) tramite le apposite viti (5) e tasselli (4).
- Fissare a soffitto il particolare (6) con la vite (7) e il tassello (8).
- Inserire il cavo di acciaio (9) nel particolare (10) di autobloccaggio.
- Avvitare il componente (11) al particolare (6).
- Passare il cavo elettrico attraverso i fori del rosone (2), e attraverso il bloccacavo interno. Stringere con decisione la vite del bloccacavo per impedire lo scorrimento del cavo elettrico avendo cura di non danneggiarlo.
- Collegare i cavi di rete ed i cavi delle lampade ai morsetti (12) facendo attenzione di inserire il cavo giallo/verde nel morsetto contrassegnato dal simbolo di terra.
- Chiudere il rosone (2) avvitando il componente (1), avendo cura di non danneggiare/pizzicare i cavi elettrici.
- Avvitare le lampadine (13) nei portalampe (14).
- Avvicinare il vetro (15) alla montatura (16) facendo attenzione nel far passare le lampadine attraverso il foro del vetro, quindi tenendolo in appoggio, ruotare la leva (17) nella posizione indicata; in questo modo il vetro verrà sostenuto da tre lamelle interne espandenti.
- Se necessario, regolare il bilanciamento della lampada utilizzando il componente (18).
- Nel caso della sospensione D2, ripetere i procedimenti per installare la seconda lampada dal punto (6).

### EINBAUANLEITUNG

Stellen Sie sicher, dass es keine Netzspannung vor der Installation des Gerätes.

- Schrauben Sie Teil (1) , um die Halterung (3) vom Vordach zu trennen (2).
- Befestigen Sie die Deckenhalterung (3) mit den Schrauben (5) und Blöcke (4).
- Befestigen Sie die besondere Decke (6) mit der Schraube (7) und dem Stecker (8).
- Das Stahlkabel (9) , insbesondere (10) selbsthemmend.
- Schrauben Sie den Teil (11) auf die besondere (6).
- Führen Sie das Netzkabel durch die Löcher der Rosette (2) und durch die interne Klemme. Ziehen Sie die Klemmschraube fest , um den Fluss des elektrischen Kabels zu verhindern , dabei nicht zu beschädigen.
- Verbinden Sie die Netzkabel und die Kabel an den Anschlüssen der Lampen (12), kümmert sich um die gelb / grüne Kabel an der Klemme mit dem Erdungssymbol gekennzeichnet einfügen.
- Schließen Sie die Haube (2) Verschrauben der Komponente (1) , dabei nicht zu beschädigen / Leitungen einzuklemmen.
- Schrauben Sie die Glühlampen (13) in den Halter (14).
- Bringen Sie das Glas (15) mit dem Rahmen (16) , kümmert sich um das Bestehen der Glühbirnen durch das Loch in das Glas, und dann im Standby hält es , drehen Sie den Hebel (17) in der gezeigten Position ; Auf diese Weise wird das Glas durch drei InnenlamellenTreib unterstützt.
- Wenn nötig, stellen Sie die Balance der Lampe mit der Komponente (18).
- Im Fall des D2- Suspension , wiederholen Verfahren, um die zweite Lampe aus Schritt (6) zu installieren.

## Français

### INSTRUCTIONS POUR L'INSTALLATION

Avant de procéder à l'installation de l'appareil s'assurer qu'il n'y ait pas de tension de réseau.

- Dévisser le cadre (1) pour séparer le support (3) de voilure (2) .
- Fixez le support de plafond (3) avec les vis (5) et les blocs (4) .
- Fixer le plafond particulier (6) avec la vis (7) et le bouchon (8) .
- Insérez le câble d'acier (9) en particulier (10) auto- verrouillage.
- Visser la partie (11) au particulier (6) .
- Passer le cordon d'alimentation à travers les trous de la rosette (2), et à travers le collier interne . Serrer la vis de serrage fermement pour empêcher l'écoulement de câble électrique , en prenant soin de ne pas l'endommager .
- Connectez les câbles réseau et les câbles aux bornes des lampes (12) , en prenant soin d'insérer le fil vert / jaune à la borne portant le symbole de la terre .
- Fermez la canopée (2) visser le composant (1) , en prenant soin de ne pas endommager / pincer les câbles .
- Vissez les ampoules (13) dans le support (14) .
- Apportez le verre (15) sur le châssis (16) , en prenant soin de passer les ampoules à travers le trou dans le verre , puis le maintenir en veille , tournez le levier (17) dans la position indiquée ; de cette manière le verre sera soutenu par trois soufflage de lamelles interne .
- Si nécessaire, ajuster l'équilibre de la lampe à l'aide du composant (18) .
- Dans le cas de la suspension D2 , répéter les procédures d'installation du deuxième lampe de l'étape (6) .

### ΟΔΗΓΙΕΣ ΕΓΚΑΤΑΣΤΑΣΗΣ

Βεβαιωθείτε ότι δεν υπάρχει τάση ρεύματος πριν από την εγκατάσταση της μονάδας.

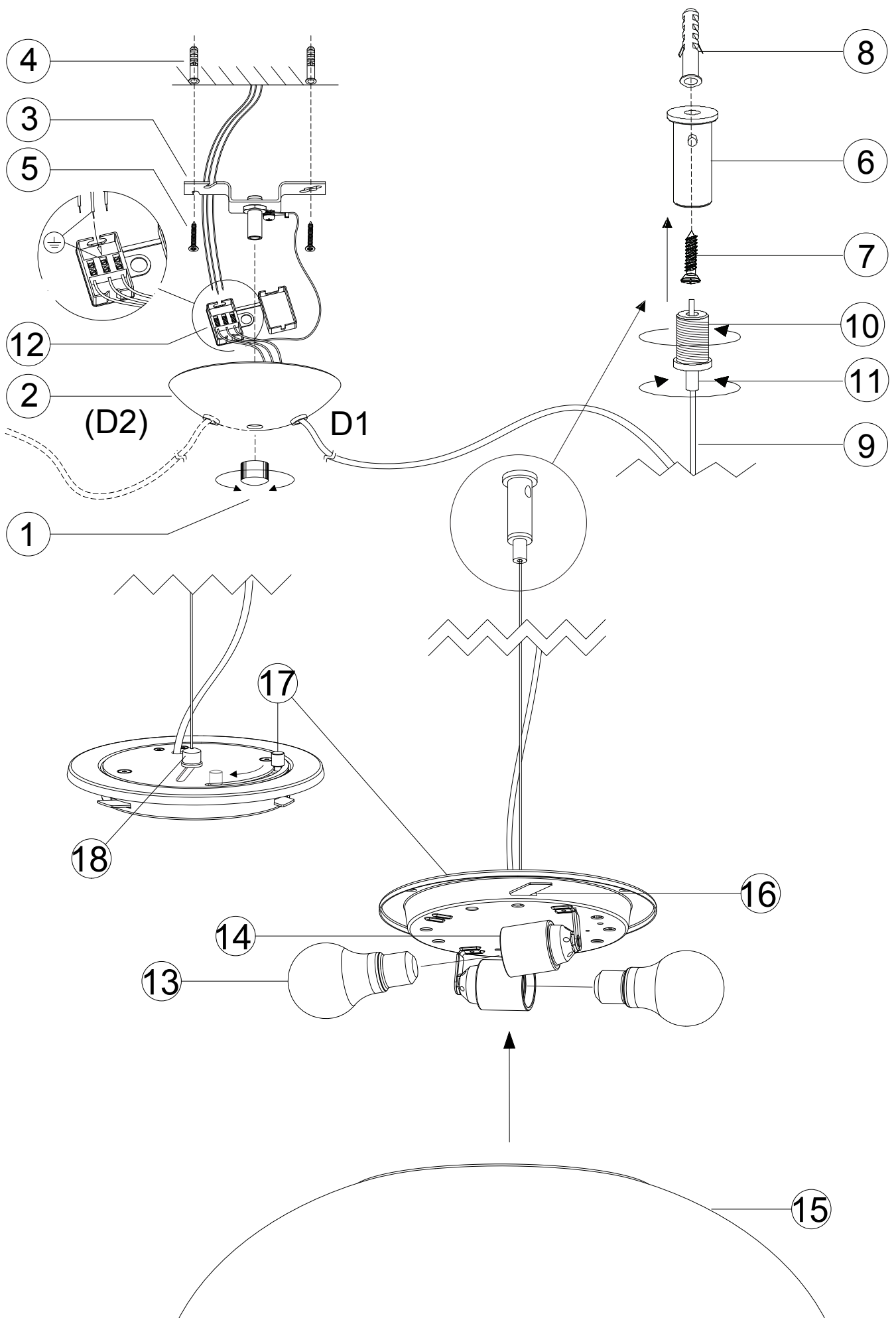
- Ξεβιδώστε μέρος (1) για το διαχωρισμό του βραχίονα (3) από το κουβούκλιο (2) .
- Συνδέστε το βραχίονα οροφής (3) χρησιμοποιώντας τις βίδες (5) και μπλοκ (4) .
- Αποδίδουν το συγκεκριμένο ανώτατο όριο (6) με τη βίδα (7) και το πώμα (8) .
- Τοποθετήστε το συρματόσχοινο (9) , ειδικότερα (10) αυτoσφάλιση.
- Βιδώστε το τμήμα (11) προς το συγκεκριμένο (6) .
- Περάστε το καλώδιο τροφοδοσίας μέσα από τις τρύπες της ροζέτας (2) , και μέσω του εσωτερικού σφιγκτήρα . Σφίξτε καλά τη βίδα σύσφιξης για να εμποδίζουν τη ροή του ηλεκτρικού καλωδίου, προσέχοντας να μην το καταστρέψει .
- Συνδέστε τα καλώδια δικτύου και τα καλώδια στους ακροδέκτες των λαμπτήρων (12) , φροντίζοντας να τοποθετήσετε το κίτρινο/ πράσινο καλώδιο στον ακροδέκτη που συμβολίζεται με το σύμβολο της γης .
- Κλείστε το θόλο (2) βιδώνοντας το συστατικό (1) , προσέχοντας να μην καταστρέψετε / τσίμπημα των καλωδίων .
- Βιδώστε τις λάμπες (13) στην υποδοχή (14) .
- Φέρτε το γυαλί (15) προς το πλαίσιο (16) , φροντίζοντας διέλευση των λαμπτήρων μέσω της οπής στο ποτήρι, και στη συνέχεια κρατώντας το σε κατάσταση αναμονής, γυρίστε το μοχλό (17) στη θέση που φαίνεται ? με τον τρόπο αυτό το γυαλί θα πρέπει να υποστηρίζεται από τρεις εσωτερικές φουσκώματος πετάλια .
- Εάν είναι απαραίτητο , ρυθμίστε την ισορροπία του λαμπτήρα, χρησιμοποιώντας το στοιχείο (18) .
- Στην περίπτωση του εναιωρήματος D2 , επαναλάβετε τις διαδικασίες για την εγκατάσταση του δεύτερου λαμπτήρα από το στάδιο (6) .

## Русский

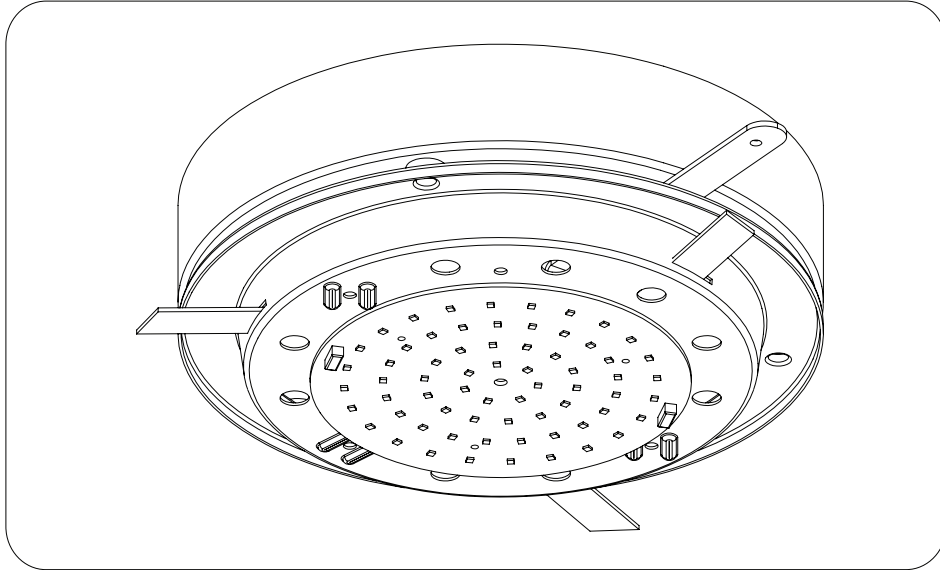
### ИНСТРУКЦИЯ ПО УСТАНОВКЕ

Убедитесь, что нет никакого напряжения сети перед установкой устройства.

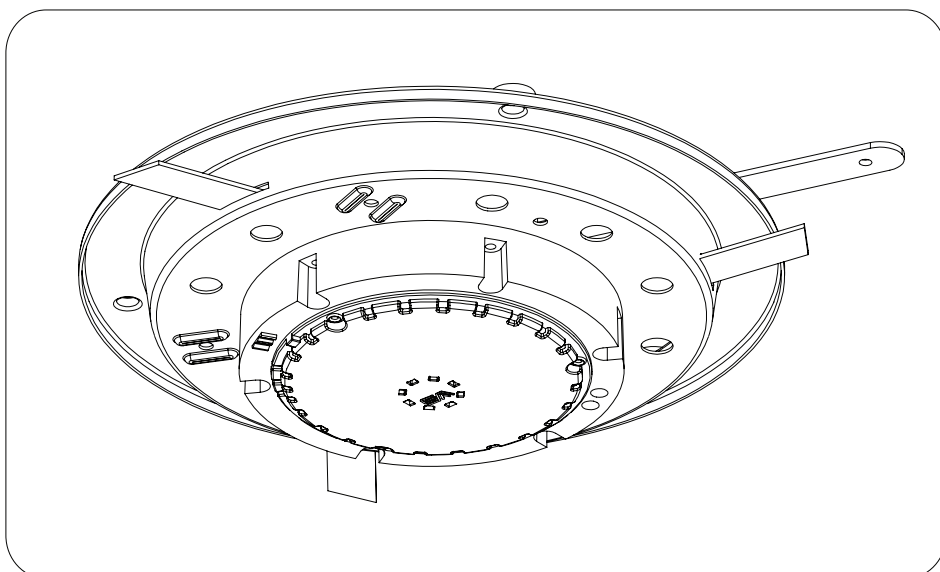
- Отвинтите часть (1) , чтобы отделить кронштейн (3) из кабины (2) .
- Прикрепите потолочный кронштейн (3) с помощью винтов (5) и блоки (4) .
- Прикрепите особое потолок (6) с помощью винта (7) и разъемом (8) .
- Вставьте стальной трос (9) , в частности (10) самоблокирующийся .
- Винт часть (11) в частности (6) .
- Пропустите кабель питания через отверстия розетки (2), и через внутренний зажим . Затянуть зажимной винт , чтобы предотвратить поток электрического кабеля , заботясь, чтобы не повредить его.
- Подключите сетевые кабели и кабели к клеммам ламп (12), заботясь, чтобы вставить желтый / зеленый провод к клемме с символом заземления .
- Закройте навес (2) завинчивания компонент (1) , стараясь не повредить / зажимайте кабели .
- Винт в луковицах (13) в держателе (14).
- Принесите стекло (15) к раме (16) , заботясь о прохождении луковицы через отверстие в стекле , а затем его проведения в режиме ожидания, повернуть рычаг (17) в положении, показанном ; таким образом стекло будет поддерживаться три внутренних ламелей дуэт.
- При необходимости регулировки баланса лампы с помощью компонента (18).
- В случае приостановки D2 , повторить процедуру для установки второго лампы со стадии (6) .



## LED - KIT G

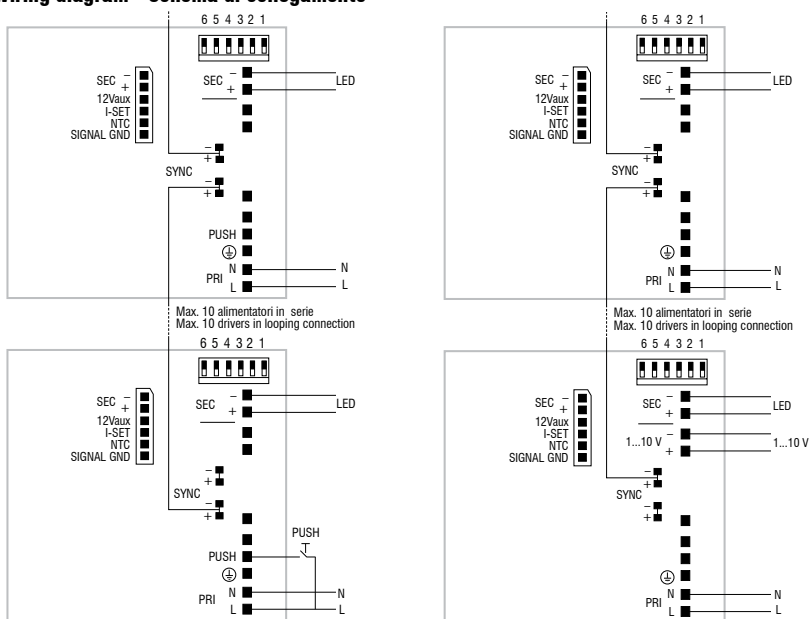


## LED - KIT J



### DC MAXI JOLLY HC BI - 122415

#### Wiring diagram - Schema di collegamento



PUSH diagram - Collegamento PUSH

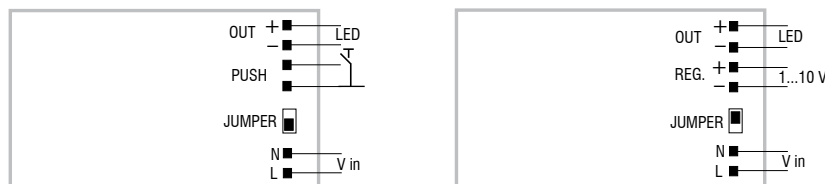
1...10 V diagram - Collegamento 1...10 V

**Attenzione:** le seguenti istruzioni si riferiscono a più articoli. Se il driver presente nell'imballo non corrisponde a quello indicato nell'istruzione, fare riferimento a questa pagina del manuale.

**Warning:** The following instructions refer to several articles. If the driver included in the packaging does not match indicated in instruction, refer to this manual page.

### DC MICRO JOLLY 6W 500mA - 122428

#### Wiring diagram - Schema di collegamento

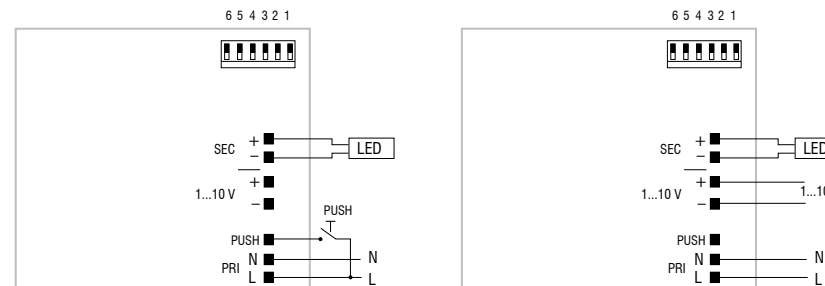


PUSH diagram - Collegamento PUSH

1...10 V diagram - Collegamento 1...10 V

### DC MINI JOLLY BI - 122404

#### Wiring diagram - Schema di collegamento



PUSH diagram - Collegamento PUSH

1...10 V diagram - Collegamento 1...10 V