

INSTRUCCIONES DE MONTAJE

Asegurarse de que el aparato no esté conectado a la corriente antes de proceder a su montaje.

- Soltar los tres tornillos (1) para separar el florón (2) del soporte (3).
- Fijar el soporte (3) al techo con los tornillos (4) y tacos (5).
- Conectar los cables de red a la clema (6) prestando atención a conectar el cable amarillo/verde en la toma marcada con el símbolo de tierra.
- Para regular la altura o colocar la tulipa es necesario acceder al mecanismo de suspensión (7). Abrir la tuerca (A) de cada pasador (13) y llevar hacia arriba el cable tensor (B) para desplazarlo. Al soltarlo el sistema de bloqueo lo dejará fijo. Para soltar cable, siempre con la tuerca (A) abierta y llevando el cable hacia arriba, para soltar el sistema de bloqueo (B) para poder ajustarlo. Apretar al final las tuercas (A) de todos los pasadores.
- Por último es necesario colocar los sujetacables (C), soltando los dos tornillos (D) llevar el sujetacables hasta dejarlo en contacto con el pasador. Volver a apretar los tornillos (D) y meter el extremo del cable en la toma de la clema marcada con el símbolo de tierra. Repetir para cada sujetacables.
- Hacer pasar el cable eléctrico (9) a través del orificio del florón (2) y fijarlo con el sujetacables (8) en el interior del florón. Conectar los cables a la clema (6) prestando atención a conectar el cable amarillo/verde a la toma marcada con el símbolo de tierra junto a los otros dos cables ya presentes. Cerrar por último la cajita.
- Unir el florón (2) al soporte (3) apretando los tres tornillos (1).
- Insertar los cables de acero (11) a través del marco (13) a través del cristal (12) y finalmente, a través de los componentes (10), este último descansará sobre la superficie dentro del vidrio apoyándolo.



Vistosi

Vetreria Vistosi Srl · Via G. Galilei, 9-9/A-11 · 31021 Mogliano V.to · Treviso · Italy
 P. Iva IT02497840278 · Cap. Soc. € 100.000,00 I.V. · N° R.E.A. TV · 170728
 Cod. Fisc. - P.I. N° 01808840266 · Iscr. Reg. AEE N° IT08010000000170
 Tel. +39 041 5900170 - 041 5903480 · Fax +39 041 5900992 - 041 5904540
 vetreriavistosi@legalmail.it · www.vistosi.it · vistosi@vistosi.it



English

ASSEMBLY INSTRUCTION

Check there is no network voltage before installing the equipment.

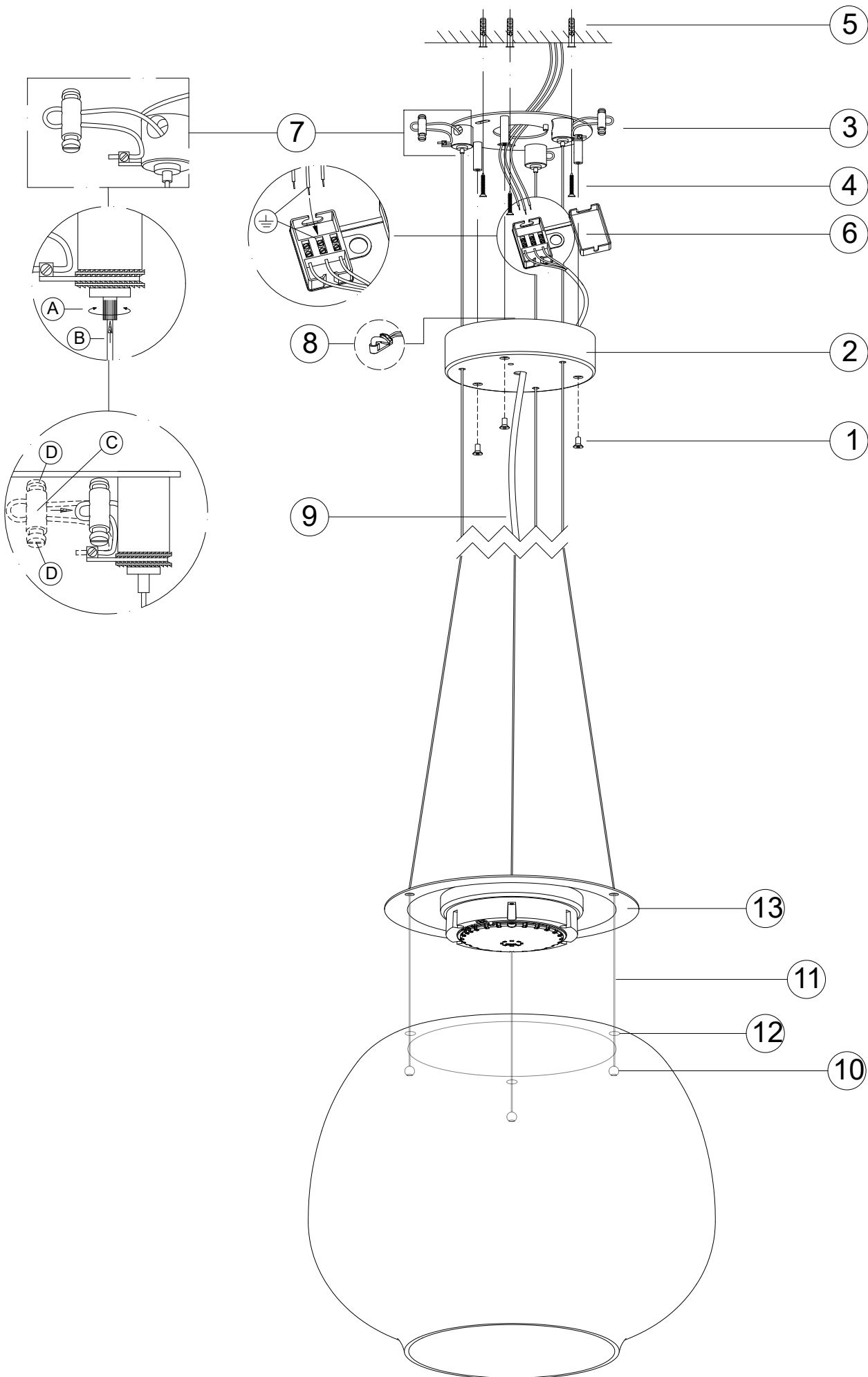
- Unscrew the three screws (1) to release the canopy (2) of the bracket (3).
- Position the bracket (3) on the ceiling fixing with screws (4) and blocks (5).
- Connect network cables to the cable (6) taking care to include the yellow/green cable marked with the earth symbol.
- To adjust in height and / or balance the suspension (7), unscrew the screws again (1) in order to remove the canopy (2) from the bracket (3): in this way mechanisms for adjusting rope (7) become accessible. At this point it is sufficient to loosen the detail (A) of each latch and push up the wire rope (B). To get it, always with the detail (A) loose, holding it up on the locking system will leave free the wire rope (B) flow.
- When finished, tighten all the parts (A). As a last operation it is necessary to place the safety clamps (C) and loosen the two screws (D), slide the component until it rests to the regulator, tighten the two screws (D) and insert the head of the wire rope on the terminal marked the symbol grounding (E). Repeat this for all regulators.
- Pass the electrical cable (9) through the canopy hole (2) and fix it with the clamp (8) inside of the canopy. Connect cables to the battery terminal (6) paying attention putting the yellow/green cable in the battery terminal marked with the earth symbol, the same used for the other 2 cables yellow/green inserted before, then close the cover.
- Close the canopy (2) on bracket (3) and the three screws (1).
- Insert the steel wire ropes (11) through the frame (13) through the glass (12) and finally, through the components (10), the latter will be resting on the surface inside the glass by supporting it.

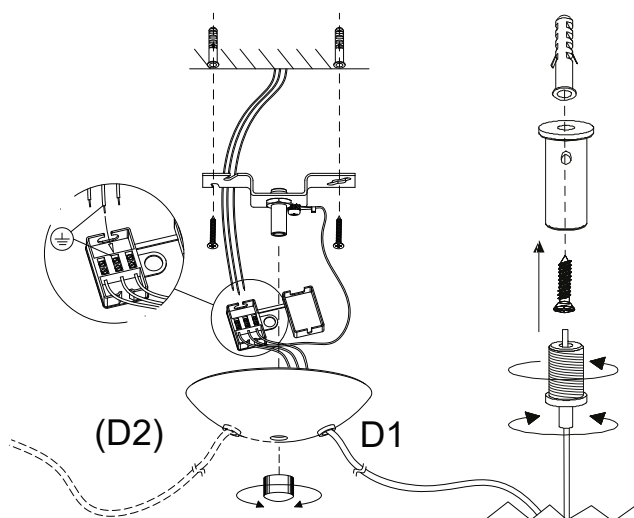
Italiano

ISTRUZIONI PER IL MONTAGGIO

Assicurarsi che non sia presente tensione di rete prima di procedere all'installazione dell'apparecchio.

- Svitare le viti (1) per liberare il rosone (2) dalla staffa di fissaggio (3).
- Posizionare la staffa di fissaggio (3) a soffitto, fissandola con le viti (4) e i tasselli (5).
- Collegare i cavi di rete alla morsetteria (6) facendo attenzione di inserire il cavo giallo/verde nel morsetto contrassegnato dal simbolo di terra.
- Per regolare in altezza e/o bilanciare la sospensione (7) bisogna svitare nuovamente le viti (1) per allontanare il rosone (2) dalla staffa di fissaggio (3): in questo modo diventano accessibili i meccanismi di regolazione funi (7). A questo punto è sufficiente allentare il particolare (A) di ogni saliscendi e spingere verso l'alto la fune metallica (B); al suo rilascio il sistema autobloccante fisserà la fune metallica (B). Per farla scendere, sempre con il particolare (A) allentato, tenendolo premuto verso l'alto il sistema autobloccante lascerà libera la fune metallica (B) di scorrere. A regolazioni ultimate, riserrare tutti i particolari (A).
- Come ultima operazione bisogna posizionare i bloccacavi di sicurezza (C) allentando le due viti di fissaggio (D), far scorrere il componente fino ad appoggiarlo al regolatore, serrare le due viti (D) ed infilare il capo della fune metallica nel relativo morsetto contrassegnato dal simbolo di messa a terra (E). Ripetere questa operazione per tutti i regolatori.
- Infilare il cavo elettrico (9) attraverso il foro del coperchio del rosone (2) e fissarlo con il bloccacavo (8) all'interno del rosone. Collegare i fili alla morsetteria (6) facendo attenzione di inserire il cavo giallo/verde nel morsetto contrassegnato dal simbolo di terra assieme agli altri 2 cavi giallo/verdi che trovate già inseriti, quindi chiuderne il coperchietto.
- Richiudere il rosone (2) sulla staffa di fissaggio (3) le 3 viti (1).
- Infilare le funi di acciaio (11) attraverso la montatura (13) attraverso il vetro (12) ed infine attraverso i componenti (10), questi ultimi andranno in appoggio alla superficie interna del vetro sorreggendolo.





Attenzione: le seguenti istruzioni si riferiscono a più articoli. Se il rosone presente nell'imballo non corrisponde a quello indicato nell'istruzione, fare riferimento a questa pagina del manuale.

Warning: The following instructions refer to several articles. If the canopy included in the packaging does not match indicated in instruction, refer to this manual page.

Advertencia: Las siguientes instrucciones se refieren a varios artículos. Si el dosel incluido en el envase no está de acuerdo se indica en la instrucción, se refieren a esta página de manual.

