

### INSTRUCCIONES DE MONTAJE

Asegurarse de que el aparato no esté conectado a la corriente antes de proceder a su montaje.

- Desatornillar el particular, (1) para liberar la cubierta (2) del soporte (3).
- Coloque el soporte de montaje (3) en el techo, que se fija con los tornillos (4) y bloques (5).
- Pasar el cable de alimentación (6) a través del componente (7).
- Posteriormente pasar el cable eléctrico (6) a través del orificio de la tapa (2) y luego fijarlo a lo particular (8).
- Conecte el cable de alimentación (6) a los terminales (9), teniendo cuidado de colocar el cable amarillo / verde en el terminal marcado con el símbolo de tierra.
- Inserte la bombilla (10) en el soporte (11).
- Llevar el vidrio (12) en el bastidor (13), teniendo cuidado de pasar bombilla a través del agujero en el vaso, y luego mantenerlo en el apoyo, girar la palanca (14) hasta el final de su movimiento.
- La lámpara se puede montar en la pared como una pared que sostiene la arriba de bulbo en una posición vertical.



# Vistosi

Vetreria Vistosi Srl · Via G. Galilei, 9-9/A-11 · 31021 Mogliano V.to · Treviso · Italy  
 P. Iva IT02497840278 · Cap. Soc. € 100.000,00 I.V. · N° R.E.A. TV · 170728  
 Cod. Fisc. - R.I. N° 01808840266 · Iscr. Reg. AEE N° IT0801000000170  
 Tel. +39 041 5900170 - 041 5903480 · Fax +39 041 5900992 - 041 5904540  
 vetreriavistosi@legalmail.it · www.vistosi.it · vistosi@vistosi.it



AZIENDA CERTIFICATA UNI EN ISO 9001:2000

### ASSEMBLY INSTRUCTION

Check there is no network voltage before installing the equipment.

- Unscrew the particular (1) to release the canopy (2) from the bracket (3).
- Place the mounting bracket (3) to the ceiling, fixing it with the screws (4) and blocks (5).
- Pass the power cable (6) through the component (7).
- Subsequently passing the electric cable (6) through the hole of the cover (2) and then fix it to the particular (8).
- Plug the power cord (6) to the terminals (9), taking care to place the yellow / green cable in the terminal marked by the earth symbol.
- Insert the bulb (10) in the holder (11).
- Bring the glass (12) to the frame (13), taking care of passing light bulb through the hole in the glass, then holding it in support, turn the lever (14) to the end of its movement.
- The lamp can also be mounted to the wall as a wall holding the bulb upward in a vertical position.

### ISTRUZIONI PER IL MONTAGGIO

Assicurarsi che non sia presente tensione di rete prima di procedere all'installazione dell'apparecchio.

- Svitare il particolare (1) per liberare il rosone (2) dalla staffa di fissaggio (3).
- Posizionare la staffa di fissaggio (3) a soffitto, fissandola con le viti (4) e i tasselli (5).
- Passare il cavo elettrico (6) attraverso il componente (7).
- In seguito passare il cavo elettrico (6) attraverso il foro del coperchio (2) e successivamente fissarlo al particolare (8).
- Collegare il cavo elettrico (6) ai morsetti (9) facendo attenzione di inserire il cavo giallo/verde nel morsetto contrassegnato dal simbolo di terra.
- Inserire la lampadina (10) nel portalampade (11).
- Avvicinare il vetro (12) alla montatura (13) facendo attenzione nel far passare lampadina attraverso il foro del vetro, quindi tenendolo in appoggio, ruotare la leva (14) fino alla fine del suo movimento.
- La lampada può essere montata anche a parete come applique tenendo la lampadina verso l'alto in posizione verticale.

## Deutsch

### EINBAUANLEITUNG

Stellen Sie sicher, dass es keine Netzspannung vor der Installation des Gerätes.

- Von der Halterung abschrauben insbesondere (1) zur Freigabe der Haube (2) (3), (4) und Blöcke (5) Setzen Sie den Montagebügel (3) an der Decke, Befestigung mit den Schrauben.
- Führen Sie das Netzkabel (6) durch das Bauteil (7).
- Anschließend das Bestehen der elektrischen Kabel (6) durch das Loch des Deckels (2) und befestigen es an die besonderen (8).
- Stecken Sie das Netzkabel (6) an die Anschlüsse (9), wobei darauf zu der gelb/grüne Kabel in der Klemme von der Erde Symbol gekennzeichnet platzieren.
- Legen Sie die Lampe (10) in der Halterung (11).
- Bringen Sie das Glas (12) mit dem Rahmen (13), kümmert sich vorbei Glühbirne durch das Loch in das Glas, dann zur Unterstützung halten Sie es, drehen Sie den Hebel (14) bis zum Ende seiner Bewegung.
- Die Lampe kann an der Wand, wie eine Wand hält die montiert werden Kugel nach oben in eine vertikale Position.

## Français

### INSTRUCTIONS POUR L'INSTALLATION

Avant de procéder à l'installation de l'appareil s'assurer qu'il n'y ait pas de tension de réseau.

- Dévisser le particulier (1) pour libérer la voilure (2) du support (3).
- Placer le support de montage (3) au plafond, la fixation avec les vis (4) et des blocs (5).
- Faire passer le câble d'alimentation (6) à travers le composant (7).
- Par la suite passer le câble électrique (6) dans le trou du couvercle (2) et le fixer au particulier (8).
- Branchez le cordon d'alimentation (6) aux bornes (9), en prenant soin de placer le câble jaune / vert dans la borne marquée par le symbole de terre.
- Insérez l'ampoule (10) dans le support (11).
- Apportez le verre (12) sur le cadre (13), en prenant soin de passer ampoule à travers le trou dans le verre, puis à la tenir à l'appui, faire tourner le levier (14) jusqu'à la fin de son mouvement.
- La lampe peut être monté sur le mur comme un mur en maintenant le vers le haut de l'ampoule dans une position verticale.

## Ελληνικά

### ΟΔΗΓΙΕΣ ΕΓΚΑΤΑΣΤΑΣΗΣ

Βεβαιωθείτε ότι δεν υπάρχει τάση ρεύματος πριν από την εγκατάσταση της μονάδας.

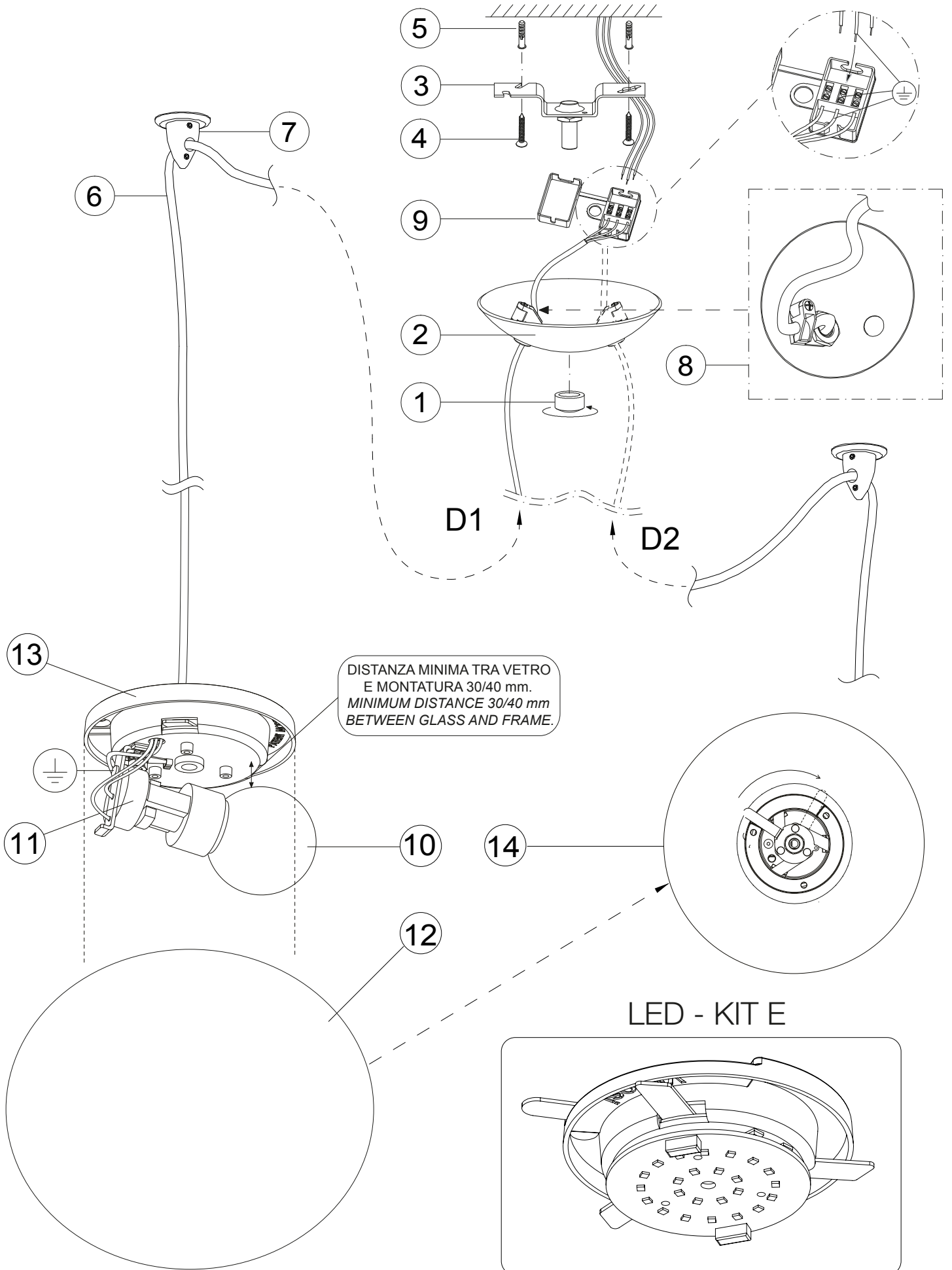
- Ξεβιδώστε το συγκεκριμένο (1) για να απελευθερώσει το κουβούκλιο (2) από το στήριγμα (3).
- Τοποθετήστε το βραχίονα στήριξης (3) προς την οροφή, για τον καθορισμό αυτό με τις βίδες (4) και μπλοκ (5).
- Περάστε το καλώδιο τροφοδοσίας (6) μέσω της συνιστώσας (7). Στη συνέχεια το πέρασμα του ηλεκτρικού καλωδίου (6) μέσα από την οπή του καλύμματος (2) και στη συνέχεια καθορίζει με το συγκεκριμένο (8).
- Συνδέστε το καλώδιο τροφοδοσίας (6) στους ακροδέκτες (9), φροντίζοντας να τοποθετήσετε το κίτρινο / πράσινο καλώδιο στον ακροδέκτη που συμβολίζεται με το σύμβολο της γης.
- Τοποθετήστε το λαμπτήρα (10) στην υποδοχή (11). Φέρτε το γυαλί (12) με το πλαίσιο (13), τη φροντίδα των διερχόμενων λαμπτήρα μέσα από την τρύπα στο γυαλί, στη συνέχεια, κρατώντας το για την υποστήριξη, περιστρέψτε το μοχλό (14) μέχρι το τέλος της κίνησής του.
- Η λάμπα μπορεί να τοποθετηθεί στον τοίχο σαν ένα τοίχο κρατώντας το προς τα πάνω λαμπτήρα σε κατακόρυφη θέση.

## Русский

### ИНСТРУКЦИЯ ПО УСТАНОВКЕ

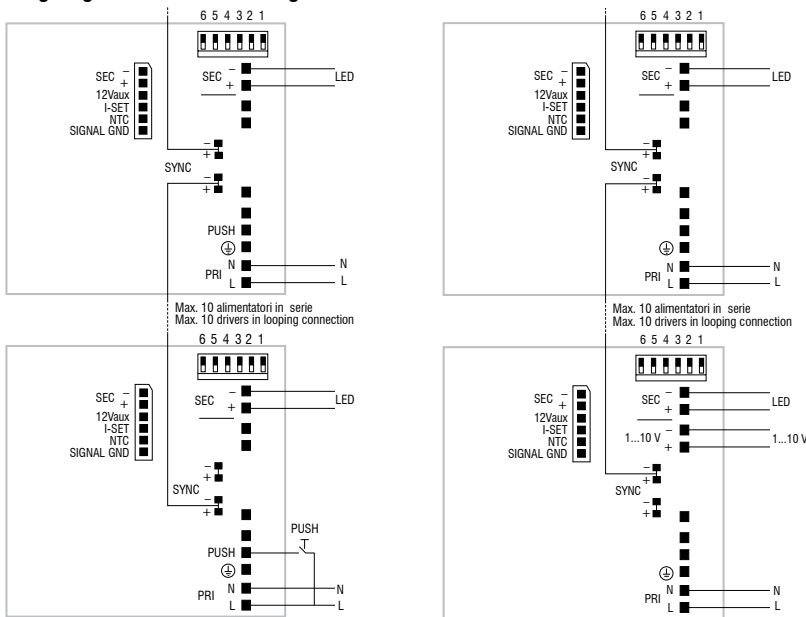
Убедитесь, что нет никакого напряжения сети перед установкой устройства.

- Отвинтите особое (1), чтобы освободить навес (2) от кронштейна (3).
- Поместите кронштейн (3) к потолку, фиксируя его с помощью винтов (4) и блоки (5).
- Пропустите кабель питания (6) через компонент (7). Впоследствии прохождения электрического кабеля (6) через отверстие в крышке (2), а затем прикрепить его к частности (8).
- Подключите шнур питания (6) к клеммам (9), заботясь, чтобы поместить желтый / зеленый кабель в терминал, отмеченной символом заземления.
- Вставьте лампу (10) в держателе (11). Принесите стакан (12) к раме (13), заботясь о прохождении лампочку через отверстие в стекле, затем, удерживая его в поддержке, повернуть рычаг (14) до конца своего движения.
- Лампа может быть установлен на стене, как стена проведении вверх шарик в вертикальном положении.



### DC MAXI JOLLY HC BI - 122415

#### Wiring diagram - Schema di collegamento



PUSH diagram - Collegamento PUSH

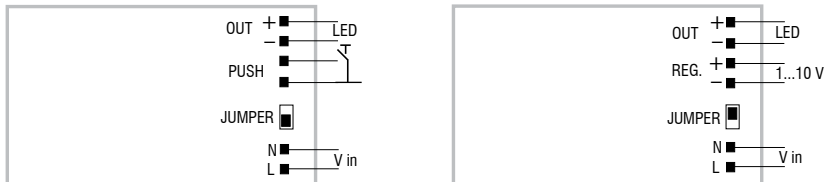
1...10 V diagram - Collegamento 1...10 V

**Attenzione:** le seguenti istruzioni si riferiscono a più articoli. Se il driver presente nell'imballo non corrisponde a quello indicato nell'istruzione, fare riferimento a questa pagina del manuale.

**Warning:** The following instructions refer to several articles. If the driver included in the packaging does not match indicated in instruction, refer to this manual page.

### DC MICRO JOLLY 6W 500mA - 122428

#### Wiring diagram - Schema di collegamento

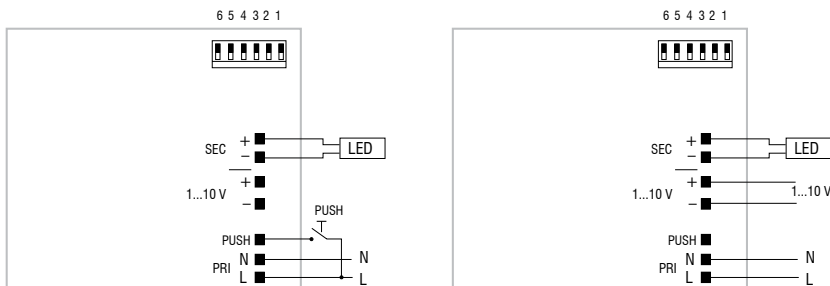


PUSH diagram - Collegamento PUSH

1...10 V diagram - Collegamento 1...10 V

### DC MINI JOLLY BI - 122404

#### Wiring diagram - Schema di collegamento



PUSH diagram - Collegamento PUSH

1...10 V diagram - Collegamento 1...10 V