



<sup>®</sup>  
Vistosi

Vetreteria Vistosi Srl · Via G. Galilei, 9-9/A-11 · 31021 Mogliano V.to · Treviso · Italy  
P. Iva IT02497840278 · Cap. Soc. € 100.000,00 I.V. · N° R.E.A. TV - 170728  
Cod. Fisc. - P.I. N° 01808840266 · Iscr. Reg. AEE N° IT08010000000170  
Tel. +39 041 5900170 - 041 5903480 · Fax +39 041 5900992 - 041 5904540  
vetrieriavistosi@legalmail.it · www.vistosi.it · vistosi@vistosi.it



AZIENDA CERTIFICATA UNI EN ISO 9001:2000

## English

### ASSEMBLY INSTRUCTION

Check there is no network voltage before installing the equipment.

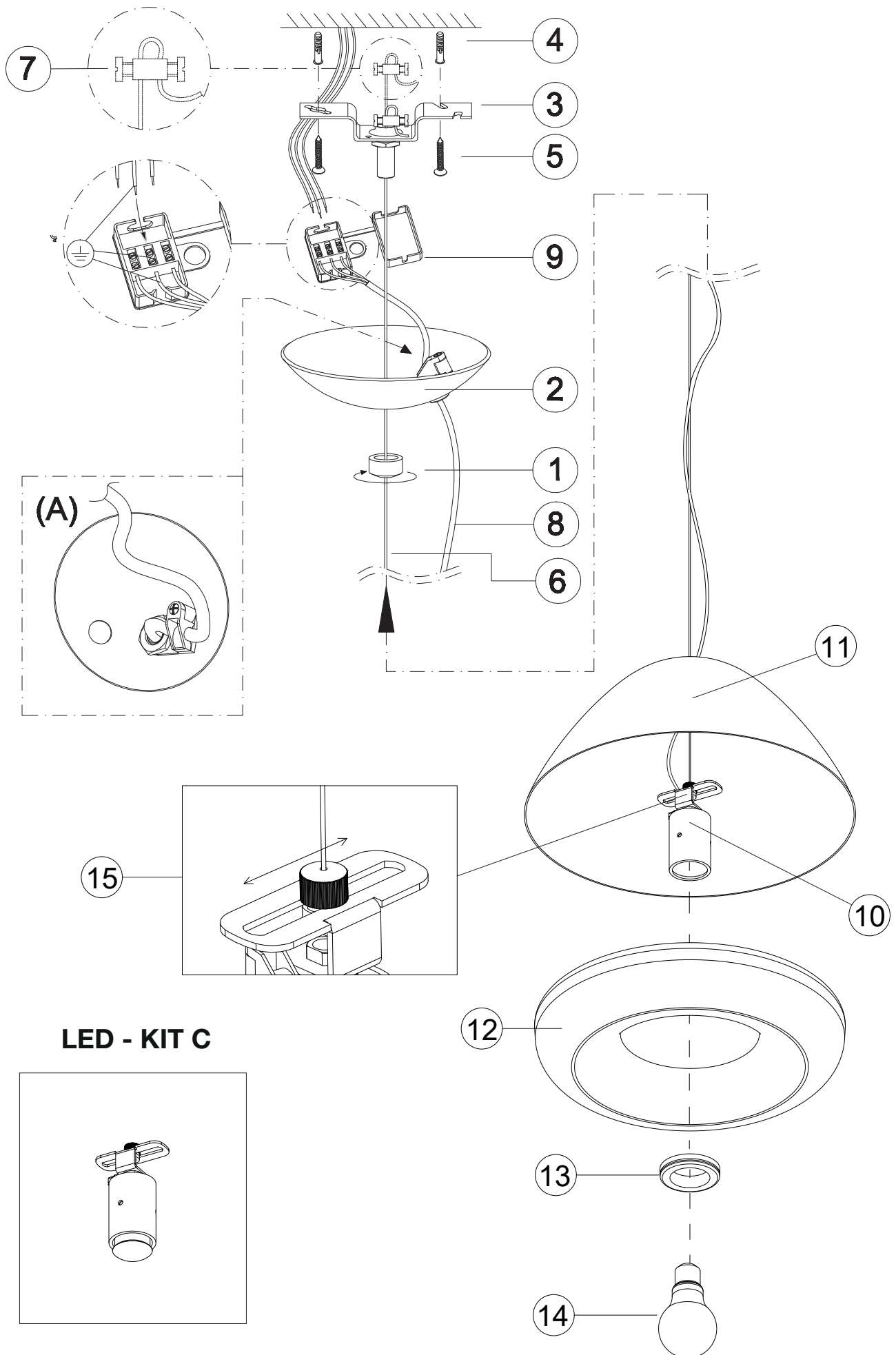
- Unscrew particular (1) to release the canopy (2) of the bracket (3).
- Position the bracket (3) on the ceiling fixing with screws (4) and blocks (5).
- Carefully slide the frame (10) inside the metal component (11).
- Slide on the steel rope (6) the particular (1); to pass the cable before the center hole of the canopy (2), then in the central tube of the fixing bracket (3); once leaded insert it into the terminal retainer (7) as zooming in, to decide the final height of the suspension then tighten the two screws. Cut the excess wire.
- Insert the wire (8) from the frame (10) in the side hole of the canopy (2), pass it and lock it in the block (A) inside (see the detail view) then connect the wires to the terminal pin (9) in the side where are already connected the ground wires yellow / green.
- Connect network cables to the cable (9) taking care to include the yellow/green cable marked with the earth symbol.
- Close the canopy (2) on bracket (3) screwing the particular (1).
- Insert the glass (12) inside the frame (10) and fix it with the ring nut (13).
- Screw the bulb to the lamp holder (14).
- If it is necessary to balance the lamp, raise the dome (11) unscrew the component (15) and move it to the most correct position.
- Finally screw it back to lock it.

## Italiano

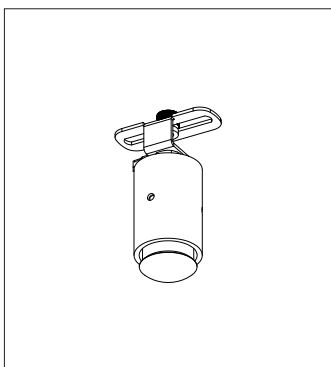
### ISTRUZIONI PER IL MONTAGGIO

Assicurarsi che non sia presente tensione di rete prima di procedere all'installazione dell'apparecchio.

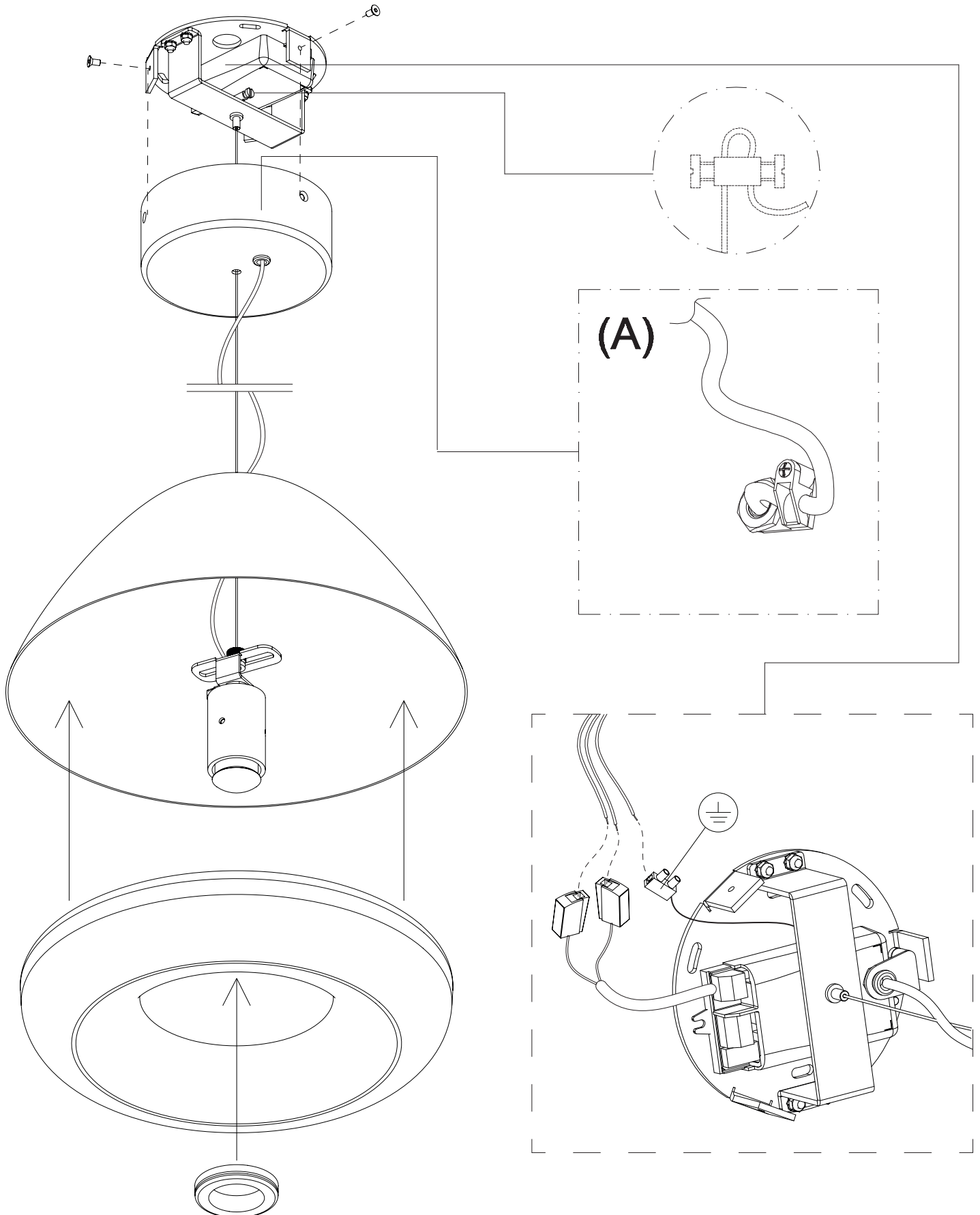
- Svitare il particolare (1) per liberare il rosone (2) dalla staffa di fissaggio (3).
- Posizionare la staffa di fissaggio (3) a soffitto, fissandola con le viti (4) e i tasselli (5).
- Infilare con cautela la montatura (10) all'interno della cupola (11).
- Infilare sulla fune d'acciaio (6) il particolare (1); far passare la fune prima nel foro centrale del rosone (2), poi nel tubetto centrale della staffa di fissaggio (3); una volta fuoriuscito infilarlo nel morsetto bloccacavo (7) come nell'ingrandimento, decidere l'altezza definitiva della sospensione quindi, stringerlo con le due viti. Tagliare la fune in eccedenza.
- Infilare il cavo elettrico (8) proveniente dalla montatura (10) nel foro laterale del rosone (2), passarlo e bloccarlo nel bloccacavo (A) interno (vedi vista del particolare) quindi collegare i poli elettrici alla morsetteria (9) nel lato dove sono già collegati i cavi di terra giallo/verdi.
- Collegare i cavi di rete alla morsetteria (9) facendo attenzione di inserire il cavo giallo/verde nel morsetto contrassegnato dal simbolo di terra.
- Richiudere il rosone (2) sulla staffa di fissaggio (3) avvitando il particolare (1).
- Inserire il vetro (12) all'interno della montatura (10) e fissarlo con la ghiera (13).
- Avvitare la lampadina nel portalamпада (14).
- Se fosse necessario bilanciare la lampada, alzare la cupola (11) svitare il componente (15) e spostarlo nella posizione più corretta.
- Infine avvitare nuovamente per bloccarlo.



**LED - KIT C**

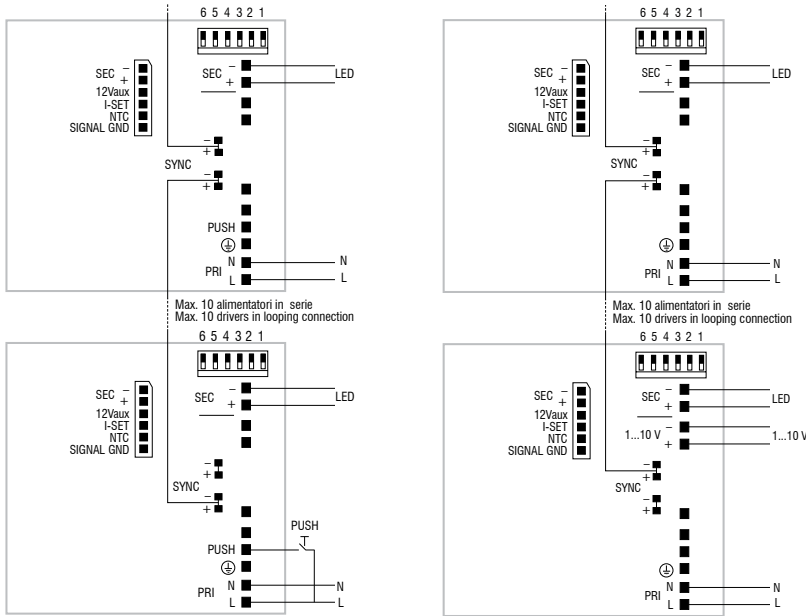


## VERSIONE LED



### DC MAXI JOLLY HC BI - 122415

#### Wiring diagram - Schema di collegamento



PUSH diagram - Collegamento PUSH

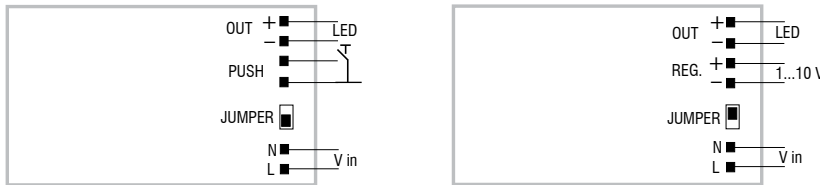
1...10 V diagram - Collegamento 1...10 V

**Attenzione: le seguenti istruzioni si riferiscono a più articoli. Se il driver presente nell'imballo non corrisponde a quello indicato nell'istruzione, fare riferimento a questa pagina del manuale.**

**Warning: The following instructions refer to several articles. If the driver included in the packaging does not match indicated in instruction, refer to this manual page.**

### DC MICRO JOLLY 6W 500mA - 122428

#### Wiring diagram - Schema di collegamento

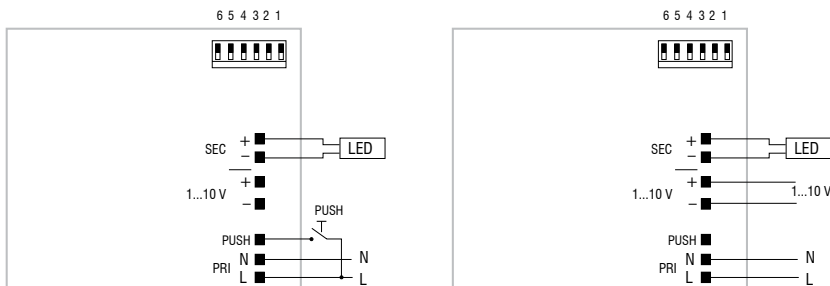


PUSH diagram - Collegamento PUSH

1...10 V diagram - Collegamento 1...10 V

### DC MINI JOLLY BI - 122404

#### Wiring diagram - Schema di collegamento



PUSH diagram - Collegamento PUSH

1...10 V diagram - Collegamento 1...10 V