

INSTRUCCIONES DE MONTAJE

Asegurarse de que el aparato no esté conectado a la corriente antes de proceder a su montaje.

- Fijar al techo la placa (1) con los tornillos (2) y tacos (3) correspondientes.
- Para ajustar la altura de la lámpara o para equilibrarla, basta proceder con el pasador (8) del siguiente modo: empujar hacia arriba el cable tensor (7) de modo que el mecanismo de seguridad del pasador deje libre el cable (C-D). Al soltarlo volverá a bloquearlo. Para soltar cable, apretar la parte final del pasador, tirar del cable lo necesario y soltar el pasador para que vuelva a bloquear el cable (E-F-G).
- Fijar el cuerpo de la lámpara (9) a la placa (1) con los tornillos (10).
- Fijar al techo la placa (4) con los tornillos (5) y tacos (6) correspondientes.
- Conectar los cables eléctricos (A) a la clema (B) prestando atención a conectar el cable amarillo/verde en la toma marcada con el símbolo de tierra.
- Fijar el cuerpo de la lámpara (C) a la placa (4) con los tornillos (D).
- Colocar la/s bombilla/s (12) en los respectivos portalámpara/s (11).
- Posicionar el vidrio (14) en contacto con el cuerpo de la lámpara (10) prestando atención al pasar la bombillas por la abertura del vidrio. Mientras se mantiene sujeta la lámpara, cerrar el mecanismo interno del portalámparas (13) hasta su posición (15); el vidrio quedará fijado al cuerpo mediante las tres pestañas móviles.
- Atornillar el tornillo en su lugar (13).



Vetzeria Vistosi Srl · Via G. Galilei, 9-9/A-11 · 31021 Mogliano V.to · Treviso · Italy
 P. Iva IT02497840278 · Cap. Soc. € 100.000,00 I.V. · N° R.E.A. TV · 170728
 Cod. Fisc. - P.I. N° 01808840266 · Iscr. Reg. AEE N° IT0801000000170
 Tel. +39 041 5900170 · 041 5903480 · Fax +39 041 5900992 · 041 5904540
 vetteriavistosi@legalmail.it · www.vistosi.it · vistosi@vistosi.it

Vistosi

**ASSEMBLY INSTRUCTION**

Check there is no network voltage before installing the equipment.

- Screw the backplate (1) to the ceiling using the corresponding screws (2) and dowels (3).
- To adjust the height or balance the suspension enough to act on the latch (8) as follows: to climb the rope (7) push it up near the rail: its release locking system will lock the rope (C-D), to make must hold down the end of the latch, pull enough rope and then release the latch: lock locking system on the rope (E-F-G).
- Tighten the body of the lamp (9) to the bracket (1) by means of the screws (10).
- Screw the backplate (4) to the ceiling using the corresponding screws (5) and dowels (6).
- Carry out the electrical connection (A) to the terminal box (B), making sure to insert the yellow/green cable to the clamp marked with the earth symbol.
- Tighten the body of the lamp (C) to the bracket (4) by means of the screws (D).
- Screw bulb/s (12) to the socket/s (11).
- Draw up the glass (14) to the body of the lamp (10) making the bulbs pass through the glass hole then, holding it up, turn the internal lever (13) in the position (15) as shown in picture; this way the glass part will be hold by internal expandable sheets.
- Lock the internal lever in position (13) screwing the nut.

ISTRUZIONI PER IL MONTAGGIO

Assicurarsi che non sia presente tensione di rete prima di procedere all'installazione dell'apparecchio.

- Fissare a soffitto la placca (1) tramite le apposite viti (2) e tasselli (3).
- Per regolare in altezza, o bilanciare, la sospensione basta agire sui saliscendi (8) in questo modo: per far salire la fune metallica (7) basta spingerla verso l'alto in prossimità del saliscendi: al suo rilascio il sistema autobloccante (C-D) bloccherà la fune; per farla scendere bisogna tenere premuta la parte finale del saliscendi, tirare la fune quanto basta quindi rilasciare il saliscendi: il sistema autobloccante (E-F-G) bloccherà la fune.
- Richiudere il corpo lampada (9) sulla staffa di fissaggio (1) con le viti (10).
- Fissare a soffitto la placca (4) tramite le apposite viti (5) e tasselli (6).
- Collegare i cavi di rete (A) ai morsetti (B) facendo attenzione di inserire il cavo giallo/verde nel morsetto contrassegnato dal simbolo di terra.
- Richiudere il corpo lampada (C) sulla staffa di fissaggio (4) con le viti (D).
- Avvitare la/le lampadina/e (12) nel/i portalampade (11).
- Avvicinare il vetro (14) fino a portarlo in battuta al corpo lampade (10) facendo attenzione nel far passare le lampadine attraverso il foro del vetro quindi, tenendolo in battuta, spostare la leva interna (13) nella posizione indicata (15): in questo modo il vetro verrà sostenuto da tre lamelle interne espandenti.
- Avvitare il nottolino (13) per bloccarlo.

Deutsch

EINBAUANLEITUNG

Stellen Sie sicher, dass es keine Netzspannung vor der Installation des Gerätes.

- Die Platte (1) mit Schrauben und Dübel (2) an der Decke (3) befestigen.
- Um die Höhe einzustellen oder das Gewicht (8) auszurichten folgendermassen vorgehen: um das Stahlseil (7) zu verkürzen drücken Sie es einfach hinauf, die Fallbüchse wird es automatisch blokieren (C-D). Um das Stahlseil zu ziehen, drücken Sie auf das Ende der Fallbüchse und ziehen am Seil. Die Selbstsperrvorrichtung wird das Seil automatisch festklemmen (E-F-G).
- Befestigen Sie mit den Schrauben (9) den Leuchtkörper (1) an den Bügel (10).
- Die Platte (4) mit Schrauben und Dübel (5) an der Decke (6) befestigen.
- Schliessen Sie die Stromkabel (A) an den Anschlusskasten (B), beachten Sie dabei, dass das gelb/grüne Erdungskabel an die Lüsterklemme mit dem Erdzeichen angeschlossen wird.
- Befestigen Sie mit den Schrauben (C) den Leuchtkörper (4) an den Bügel (D).
- Ein Leuchtmittel (12) auf die Fassung schrauben (11).
- Das Glas (14) an das Gestell (10) annähern, wobei zu zu beachten ist, dass die Leuchtmittel durch das Loch des Glases geführt werden. Nun das Glas anlehnen und den Hebel (13) in die angegebene Richtung (drehen; damit wird das Glas von 3 inneren Spreizlamellen gehalten).
- Verriegeln Sie den internen Hebel in Position (13) Aufschrauben der Mutter.

Ελληνικά

ΟΔΗΓΙΕΣ ΕΓΚΑΤΑΣΤΑΣΗΣ

Βεβαιωθείτε ότι δεν υπάρχει τάση ρεύματος πριν από την εγκατάσταση της μονάδας.

- Βιδώστε την πλάτη (1) στην οροφή χρησιμοποιώντας τις αντίστοιχες βίδες (2) και πείρους (3)
- Για να ρυθμιστεί το ύψος ή να ισορροπήσει το κρέμασμα αρκεί να επέμβετε στην ανάρτηση ως (8) ακολούθως : για ν'ανέβει σπρώξτε από ένα σημείο κοντά στη βάση, το συρματόσχοινο προς τα επάνω (7) μόλις σταματήσετε θα μπλοκάρει αυτόματα (C-D), για να κατέβει τραβήξτε το συρματόσχοινο κρατώντας το μηχανισμό πατημένο, μόλις το ελευθερώσετε θα μπλοκάρει αυτόματα (E-F-G).
- Σφίξτε το σώμα του φωτιστικού στην (9) πλάτη (1) χρησιμοποιώντας τις βίδες (10)
- Βιδώστε την πλάτη (4) στην οροφή χρησιμοποιώντας τις αντίστοιχες βίδες (5) και πείρους (6)
- Προχωρήστε στην ένωση με την κλέμα (A-B), σιγουρεύοντας ότι έχετεβάλει το κιτρινο-πράσινο καλώδιο στη θέση που φέρει την σήμανση γείωσης
- Σφίξτε το σώμα του φωτιστικού στην (C) πλάτη (4) χρησιμοποιώντας τις βίδες (D)
- Βιδώστε τη λάμπα (12) στο ντουί (11).
- Εφαρμόστε το γυαλί (14) στη βάση (10) του φωτιστικού, περνώντας τις λάμπες από την τρύπα του γυαλιού, κρατώντας το γυαλί γυρίστε το μοχλό (13) όπως φαίνεται στην φωτογραφία (15), με αυτόν τον τρόπο το γυαλί θα συγκρατείται από τα εσωτερικά προεκτεινόμενα φύλλα.
- Κλειδώστε το εσωτερικό μοχλό στη θέση (13) βιδώνοντας το παξιμάδι.

Français

INSTRUCTIONS POUR L'INSTALLATION

Avant de procéder à l'installation de l'appareil s'assurer qu'il n'y ait pas de tension de réseau.

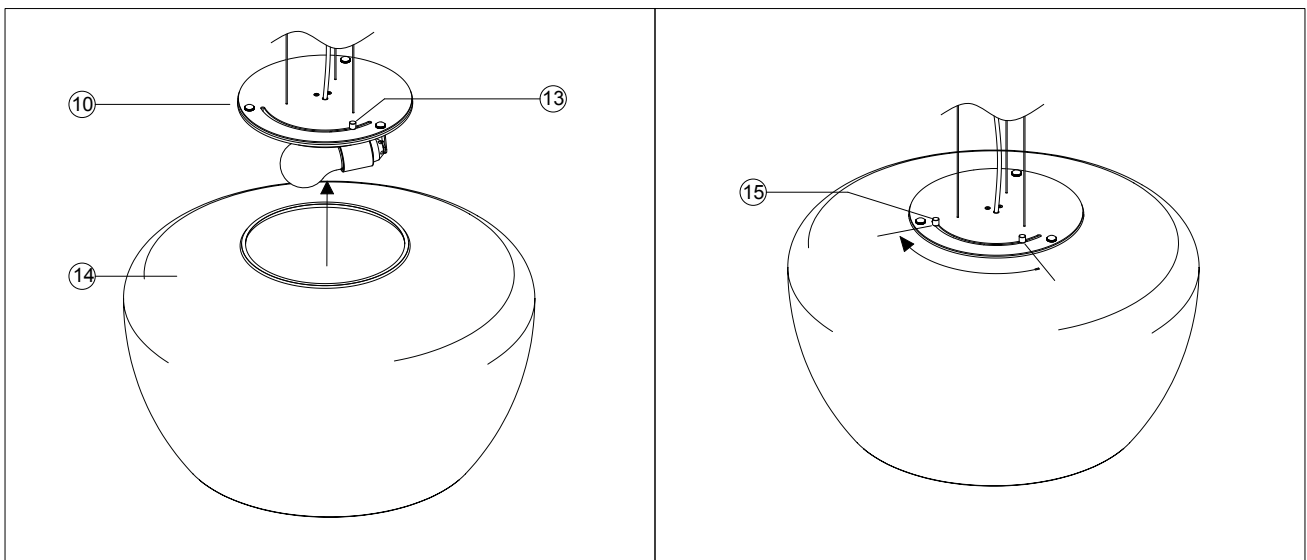
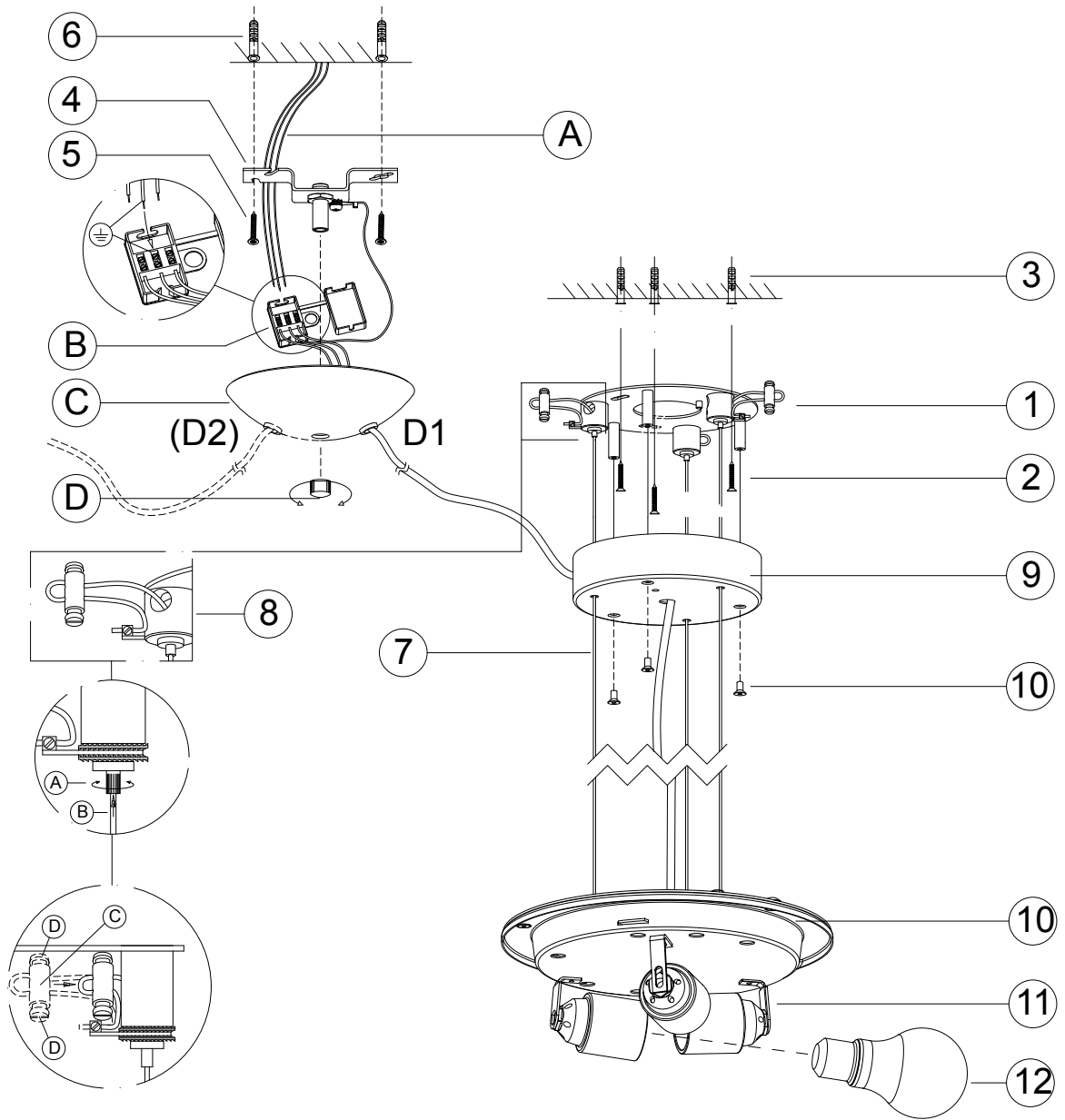
- Fixer au plafond la plaque (1) au moyen des vis (2) et des chevilles (3) adéquates.
- Pour ajuster la hauteur ou pour équilibrer la suspension il suffit d'opérer sur le va-et-vient (8) de cette façon: pour que le câble métallique (7) monte il suffit de le pousser vers le haut près du va-et-vient, dès qu'il sera relâché le système de blocage (C-D) va bloquer le câble; pour faire descendre la suspension il faut exercer une pression sur le bout inférieur du va-et-vient, tirer le câble juste ce qu'il faut et relâcher le va-et-vient: le système de blocage va bloquer le câble (E-F-G).
- Resserer le corps de la lampe (9) sur la bride (1) avec les vis (10).
- Fixer au plafond la plaque (4) au moyen des vis (5) et des chevilles (6) adéquates.
- Joindre les câbles de réseau (A) aux serre-câbles (B) ayant soin d'insérer le câble jaune/vert dans le serre-câble marqué par le symbole terre.
- Resserer le corps de la lampe (C) sur la bride (4) avec les vis (D).
- Visser une ampoule (12) dans la douille (11).
- Appuyer le verre (14) à la monture (10) en faisant attention au passage des ampoules à travers le trou du verre, quand il est en position tourner le bras (13) dans la position indiquée (15), le verre sera alors soutenu par les trois lamelles de soutien internes.
- Verrouiller le levier interne en position (13) vissage de l'écrou.

Русский

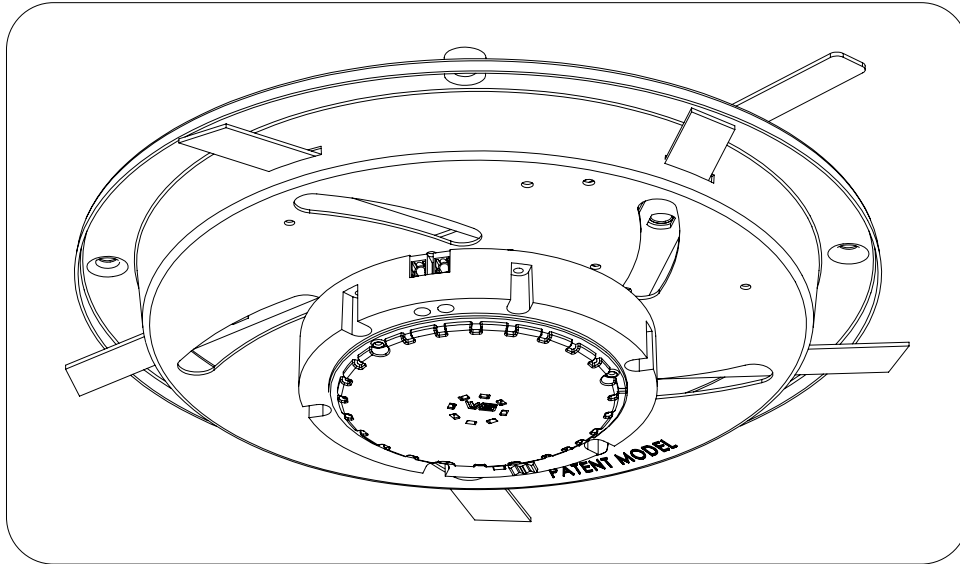
ИНСТРУКЦИЯ ПО УСТАНОВКЕ

Убедитесь, что нет никакого напряжения сети перед установкой устройства.

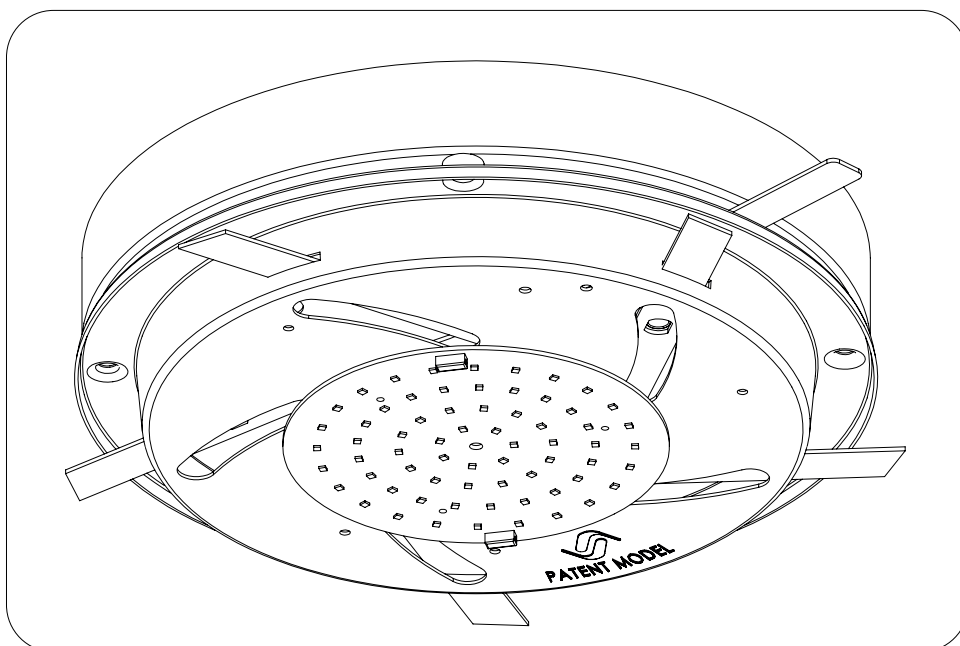
- Прикрепить анод (1) к потолку с помощью соответствующих шурупов (2) и дюбелей (3).
- Чтобы отрегулировать высоту или сбалансировать подвески воспользуйтесь щеколдой (8): чтобы поднять металлический трос (7) достаточно подтолкнуть его вверх вблизи от щеколды и, когда вы его отпустите, система автоматически его заблокирует (C-D); чтобы опустить его необходимо, нажав на конечную часть щеколды, потянуть трос до укора, а затем отпустить щеколду: система автоматически заблокирует трос (E-F-G).
- Привинтить светильник (9) к крепёжной скобе (1) с помощью шурупов (10).
- Прикрепить анод (4) к потолку с помощью соответствующих шурупов (5) и дюбелей (6).
- Подключите сетевые (A) кабели к клеммам (B), убедившись, что жёлтый/зелёный кабель вставлен в вывод с символом заземления.
- Привинтить светильник (C) к крепёжной скобе (4) с помощью шурупов (D).
- Вкрутить (12) лампочку (11).
- Прижать стекло (14) к раме (10), обеспечив возможность вкручивания лампочки через соответствующее отверстие в стекле, затем поддерживая его, поворачивать рычаг (13) в указанном направлении (15). Таким образом, стекло будет держаться на трёх внутренних расходящихся пластинах.
- Блокировка внутреннего рычага в положении (13) завинчивание гаек.



LED - KIT N

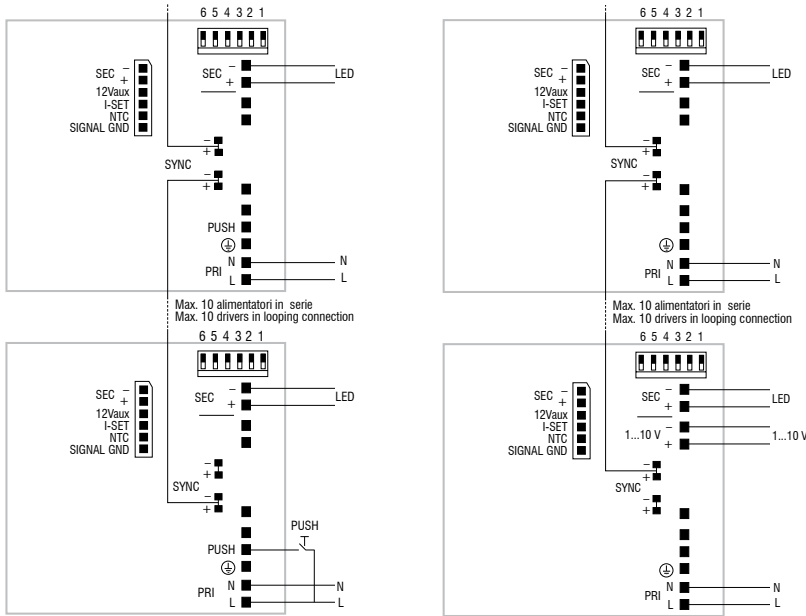


LED - KIT O



DC MAXI JOLLY HC BI - 122415

Wiring diagram - Schema di collegamento



PUSH diagram - Collegamento PUSH

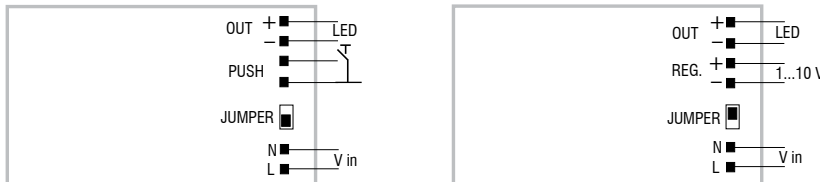
1...10 V diagram - Collegamento 1...10 V

Attenzione: le seguenti istruzioni si riferiscono a più articoli. Se il driver presente nell'imballo non corrisponde a quello indicato nell'istruzione, fare riferimento a questa pagina del manuale.

Warning: The following instructions refer to several articles. If the driver included in the packaging does not match indicated in instruction, refer to this manual page.

DC MICRO JOLLY 6W 500mA - 122428

Wiring diagram - Schema di collegamento

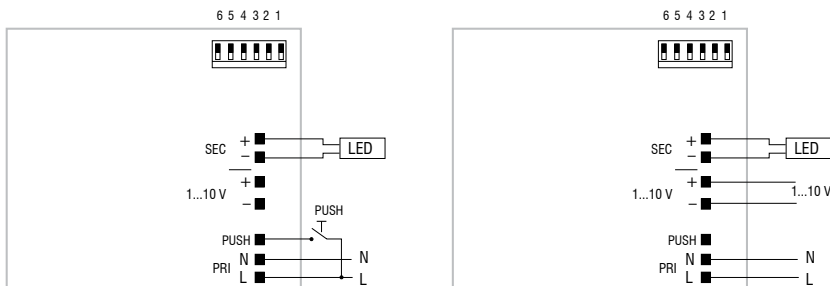


PUSH diagram - Collegamento PUSH

1...10 V diagram - Collegamento 1...10 V

DC MINI JOLLY BI - 122404

Wiring diagram - Schema di collegamento



PUSH diagram - Collegamento PUSH

1...10 V diagram - Collegamento 1...10 V