

INSTRUCCIONES DE MONTAJE

Asegurarse de que el aparato no esté conectado a la corriente antes de proceder a su montaje.

- Fijar al techo la placa (1) con los tornillos (2) y tacos (3) correspondientes.
- Coloque el tornillo de ojo (4) en el soporte de fijación (1) al techo, o de otro sistema adecuado de anclaje.
- Conectar los cables eléctricos (5) a la clema (6) prestando atención a conectar el cable amarillo/verde en la toma marcada con el símbolo de tierra.
- Conectar el florón a tierra mediante la conexión (7).
- Cerrar el florón (8) con la tuerca (9), teniendo cuidado de no dañar los cables eléctricos.
- Si quiere acortar la suspensión, debe abrir el mosquetón (10) desenroscando la tuerca (10A), conectarlo a un menor de anillo y apriete la tuerca. El exceso de cadena puede ser cortada.
- Colocar las bombillas (11) en los portalámparas (12).
- Enganche la cesta (13) para el anillo (E) de la estructura superior como se muestra en el cuadro.
- GIOGALI
- Colgar las cadenas de ganchos comenzando de la corona inferior (A) disponiendo sobre ésta # cadenas de 4 ganchos de cristal cada una.
- MINIGIOGALI
- Colgar las cadenas de ganchos comenzando de la corona inferior (A) disponiendo sobre ésta # cadenas de 2 ganchos de cristal cada una.



vistosi

Vetreria Vistosi Srl · Via G. Galilei, 9-9/A-11 · 31021 Mogliano V.to · Treviso · Italy
 P. Iva IT02497840278 · Cap. Soc. € 100.000,00 I.V. · N° R.E.A. TV · 170728
 Cod. Fisc. - P.I. N° 01808840266 · Iscr. Reg. AEE N° IT08010000000170
 Tel. +39 041 5900170 - 041 5903480 · Fax +39 041 5900992 - 041 5904540
 vetreriavistosi@legalmail.it · www.vistosi.it · vistosi@vistosi.it



AZIENDA CERTIFICATA UNI EN ISO 9001:2000

ASSEMBLY INSTRUCTION

Check there is no network voltage before installing the equipment.

- Screw the backplate (1) to the ceiling using the corresponding screws (2) and dowels (3).
- Attach the eye bolt (4) to the bracket (1) fixed to the ceiling, or to another suitable anchoring system.
- Carry out the electrical connection (5) to the terminal box (6), making sure to insert the yellow/green cable to the clamp marked with the earth symbol.
- Connect the earthing of the canopy with the connector (7).
- Close the canopy (8) screwing the nut (9). Pay attention not to damage or pinch the electric cables.
- If you want to shorten the suspension, you must open the carabiner (10) by unscrewing the nut (10A), hook it to a lowest ring and tighten the nut. Excess chain can be cut.
- Put bulbs (11) to the lamp holders (12).
- Hook the basket (13) to the ring (E) of the upper structure as shown in the box.
- GIOGALI
- Now assemble the hook chains in crystal starting from the lower radial pattern (A) positioning # chains on the circumference. Every chain is made up of 4 hooks in crystal.
- MINIGIOGALI
- Now assemble the hook chains in crystal starting from the lower radial pattern (A) positioning # chains on the circumference. Every chain is made up of 2 hooks in crystal.

ISTRUZIONI PER IL MONTAGGIO

Assicurarsi che non sia presente tensione di rete prima di procedere all'installazione dell'apparecchio.

- Fissare a soffitto la placca (1) tramite le apposite viti (2) e tasselli (3).
- Agganciare il golfare (4) alla staffa di fissaggio (1) fissata al soffitto, o ad altri sistemi di aggancio idonei allo scopo.
- Collegare i cavi di rete (5) ai morsetti (6) facendo attenzione di inserire il cavo giallo/verde nel morsetto contrassegnato dal simbolo di terra.
- Collegare la messa a terra al rosone mediante l'innesto rapido (7).
- Chiudere il rosone (8) avvitando il grano (9), avendo cura di non danneggiare/pizzicare i cavi elettrici.
- Se si desidera accorciare la sospensione, è necessario aprire il moschettone (10) svitando la ghiera (10A), agganciarlo ad un anello più basso e riavvitare la ghiera. La catena in eccesso può essere tagliata.
- Avvitare le lampadine (11) nei portalampade (12).
- Agganciare il cesto (13) nell'anello (E) della struttura superiore come evidenziato nel riquadro.
- GIOGALI
- Montare ora le catene di ganci in cristallo iniziando dalla raggiera inferiore (A) disponendo sulla circonferenza # catene composte ciascuna di 4 ganci in cristallo.
- MINIGIOGALI
- Montare ora le catene di ganci in cristallo iniziando dalla raggiera inferiore (A) disponendo sulla circonferenza # catene composte ciascuna di 2 ganci in cristallo.

Deutsch

EINBAUANLEITUNG

Stellen Sie sicher, dass es keine Netzspannung vor der Installation des Gerätes.

- Die Platte (1) mit Schrauben und Dübel (2) an der Decke (3) befestigen.
- Befestigen Sie die Ringschraube (4) an der Halterung an der Decke (1) oder an einem anderen geeigneten Verankerungssystem.
- Schliessen Sie die Stromkabel (5) an den Anschlusskasten (6), beachten Sie dabei, dass das gelb/grüne Erdungskabel an die Lüsterklemme mit dem Erdzeichen angeschlossen wird.
- Das Erdungskabel mit dem Schnellverschluss am Baldachin befestigen (7).
- Den Baldachin (8) schliessen, indem Sie die Stellschraube (9) festziehen; dabei achtgeben keine elektrischen Kabel zu zwicken oder zu beschädigen.
- Wenn Sie die Aufhängung verkürzen wollen, müssen Sie den Karabiner (10) durch Abschrauben der Mutter (10A) öffnen, schließen Sie ihn zu einem niedrigsten Ring und die Mutter anziehen. Überschüssige Kette geschnitten werden kann.
- Leuchtmittel (11) auf die Fassungen (12) schrauben.
- Haken den Korb (13) mit dem Ring (E) der oberen Struktur wie im Kasten gezeigt.
- GIOGALI
- Nun die Ketten der Kristallhaken montieren. Beginnen Sie beim untersten Metallring (A), indem Sie # Ketten aus je 4 Kristallhaken bestehend, aufhängen.
- MINIGIOGALI
- Nun die Ketten der Kristallhaken montieren. Beginnen Sie beim untersten Metallring (A), indem Sie # Ketten aus je 2 Kristallhaken bestehend, aufhängen.

Française

INSTRUCTIONS POUR L'INSTALLATION

Avant de procéder à l'installation de l'appareil s'assurer qu'il n'y ait pas de tension de réseau.

- Fixer au plafond la plaque (1) au moyen des vis (2) et des chevilles (3) adéquates.
- Fixez le boulon (4) à œil à l'étrier fixé au plafond (1), ou à un autre système approprié d'ancrage.
- Joindre les câbles de réseau (5) aux serre-câbles (6) ayant soin d'insérer le câble jaune/vert dans le serre-câble marqué par le symbole terre.
- Brancher la mise à la terre à la plaque au moyen de l'enbranchement (7).
- Bloquer la plaque (8) en vissant le grain (9) (écrou hexagonal) en ayant soin de ne pas endommager/pincer les câbles électriques.
- Si vous voulez raccourcir la suspension, vous devez ouvrir le mousqueton (10) en dévissant l'écrou (10A), le brancher à un anneau du bas et serrer l'écrou. Excédent de la chaîne peut être coupé.
- Visser les ampoules (11) dans les douilles (12).
- Accrocher le panier (13) à la bague (E) de la structure supérieure comme indiqué dans la zone.
- GIOGALI
- Réunir maintenant les chaînes de crochets en cristal en commençant par l'aurole inférieure (A), disposer sur la circonférence # chaînes, chacune composée par 4 crochets en cristal.
- MINIGIOGALI
- Réunir maintenant les chaînes de crochets en cristal en commençant par l'aurole inférieure (A), disposer sur la circonférence # chaînes, chacune composée par 2 crochets en cristal.

Ελληνικά

ΟΔΗΓΙΕΣ ΕΓΚΑΤΑΣΤΑΣΗΣ

Βεβαιωθείτε ότι δεν υπάρχει τάση ρεύματος πριν από την εγκατάσταση της μονάδας.

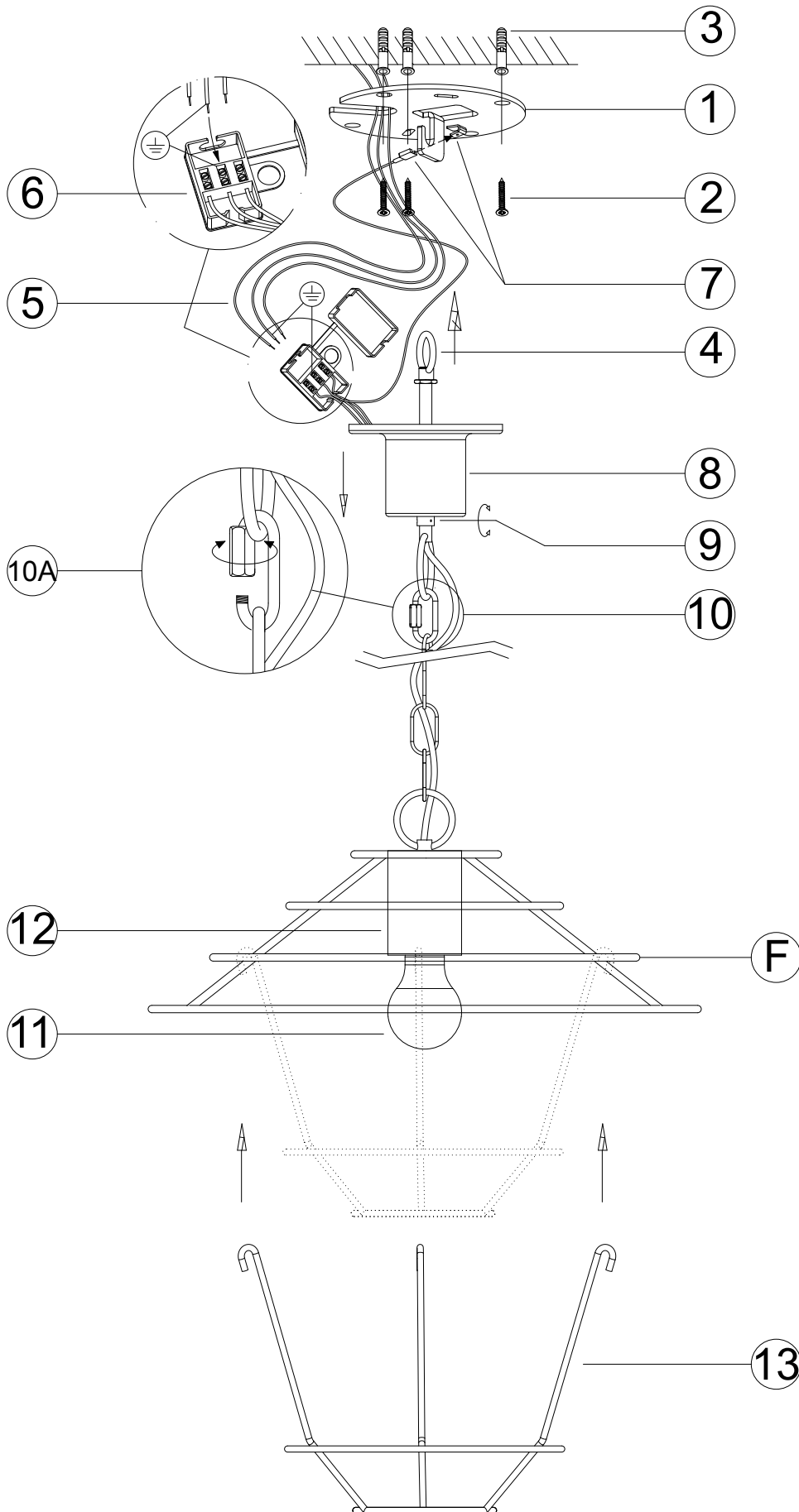
- Βιδώστε την πλάτη (1) στην οροφή χρησιμοποιώντας τις αντίστοιχες βίδες (2) και πείρους (3)
- Συνδέστε το μπουλόνι μάτι (4) στο βραχίονα (1) που καθορίζεται στο ανώτατο όριο, ή σε άλλο κατάλληλο σύστημα αγκύρωσης.
- Προχωρήστε στην ένωση (5) με την κλέμα (6), σιγουρεύοντας ότι έχετε βάλει το κιτρινο-πράσινο καλώδιο στη θέση που φέρει την σήμανση γείωσης
- Ενώστε τη γείωση της ροζέτας με την κλέμα (7).
- Κλείστε με τη ροζέτα (8) χρησιμοποιώντας το παξιμάδι (9), προσέχοντας να μη φθαρούν ή γδαρθούν τα καλώδια
- Αν θέλετε να συντομεύσει την αναστολή, πρέπει να ανοίξετε το καρμπίνερ (10) ξεβιδώνοντας το παξιμάδι (10A), το συνδέσετε με ένα χαμηλότερο δαχτυλίδι και σφίξτε το παξιμάδι. Η περίσσεια της αλυσίδας μπορεί να κοπεί.
- Τοποθετήστε τις λάμπες (11) στα ντουί (12).
- Συνδέστε το καλάθι (13) στον δακτύλιο (F) της ανωδομής, όπως φαίνεται στο κουτί (A).
- GIOGALI
- Τώρα συναρμολογήστε τις αλυσίδες με τους γυάλινους κρίκους ξεκινώντας από την περιφέρεια του κάτω (A) ακτινωτού σχήματος θέσεων # αλυσίδων στην περιφέρεια. Κάθε αλυσίδα αποτελείται από 4 κρυστάλλινων άγκιστρων
- MINIGIOGALI
- Τώρα συναρμολογήστε τις αλυσίδες με τους γυάλινους κρίκους ξεκινώντας από την περιφέρεια του κάτω (A) ακτινωτού σχήματος θέσεων # αλυσίδων στην περιφέρεια. Κάθε αλυσίδα αποτελείται από 2 κρυστάλλινων άγκιστρων

Русский

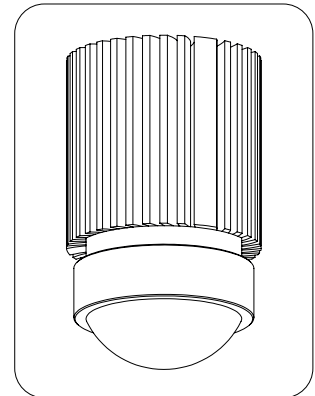
ИНСТРУКЦИЯ ПО УСТАНОВКЕ

Убедитесь, что нет никакого напряжения сети перед установкой устройства.

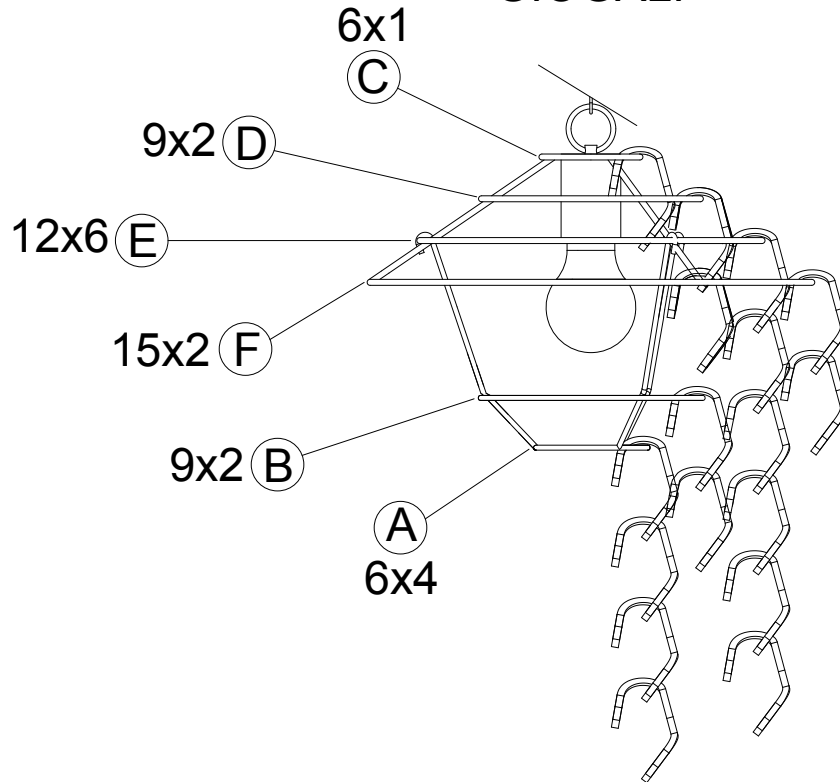
- Прикрепить анод (1) к потолку с помощью соответствующих шурупов (2) и дюбелей (3).
- Установите рым-болты (4) на кронштейне (1) крепится к потолку, или другого подходящего крепления системы.
- Подключите сетевые (5) кабели к клеммам (6), убедившись, что жёлтый/зелёный кабель вставлен в вывод с символом заземления.
- Присоединить провод заземления с куполом через быстродействующую муфту (7).
- Закрыть купол (8), прикрутив установочный штифт (9), не задевая провода и не повредив кабель.
- Если вы хотите, чтобы сократить подвеску, вы должны открыть карабин (10), открутив гайку (10A), подключить его к низкому кольцу и затянуть гайку. Превышение цепи могут быть сокращены.
- Вставить лампочки (11) в цоколи (12).
- Подключите корзину (13) в кольцо (E) верхнего строения, как показано на коробке.
- GIOGALI
- Теперь присоединить цепи из хрустальных крючков, начиная с нижней дуги (A), располагая на окружности # цепей, состоящих каждая из 4 хрустальных крючков.
- MINIGIOGALI
- Теперь присоединить цепи из хрустальных крючков, начиная с нижней дуги (A), располагая на окружности # цепей, состоящих каждая из 2 хрустальных крючков.



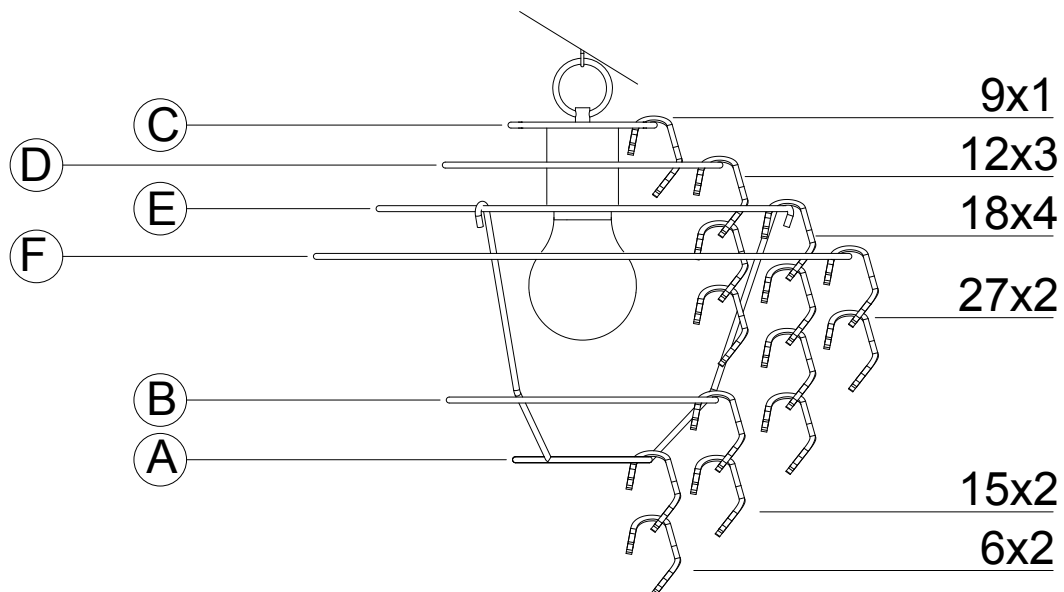
LED - KIT C



GIOGALI

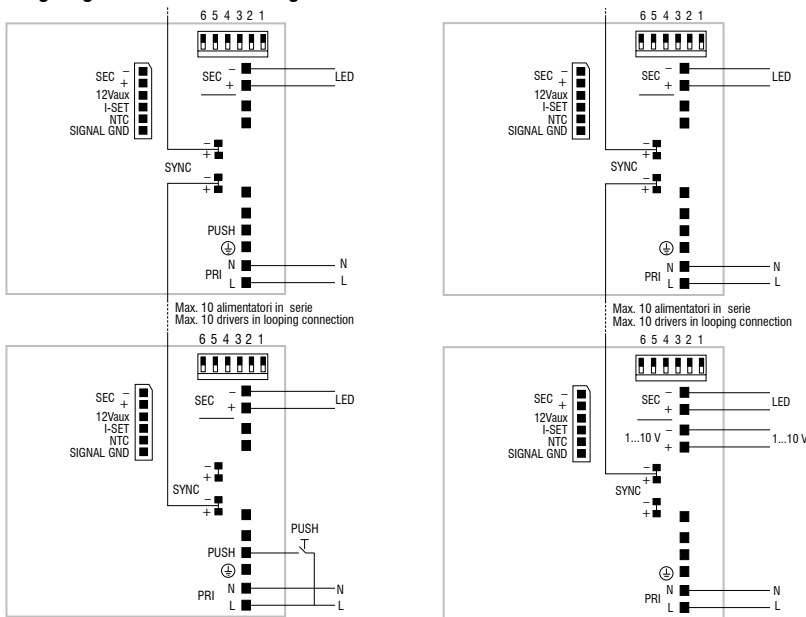


MINIGIOGALI



DC MAXI JOLLY HC BI - 122415

Wiring diagram - Schema di collegamento



PUSH diagram - Collegamento PUSH

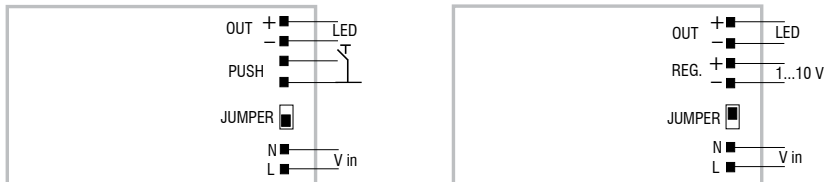
1...10 V diagram - Collegamento 1...10 V

Attenzione: le seguenti istruzioni si riferiscono a più articoli. Se il driver presente nell'imballo non corrisponde a quello indicato nell'istruzione, fare riferimento a questa pagina del manuale.

Warning: The following instructions refer to several articles. If the driver included in the packaging does not match indicated in instruction, refer to this manual page.

DC MICRO JOLLY 6W 500mA - 122428

Wiring diagram - Schema di collegamento



PUSH diagram - Collegamento PUSH

1...10 V diagram - Collegamento 1...10 V

DC MINI JOLLY BI - 122404

Wiring diagram - Schema di collegamento



PUSH diagram - Collegamento PUSH

1...10 V diagram - Collegamento 1...10 V