



Vistosi

Vetreria Vistosi Srl · Via G. Galilei, 9-9/A-11 · 31021 Mogliano V.to · Treviso · Italy
 P. Iva IT02497840278 · Cap. Soc. € 100.000,00 I.V. · N° R.E.A. TV - 170728
 Cod. Fisc. - R.I. N° 01808840266 · Iscr. Reg. AEE N° IT08010000000170
 Tel. +39 041 5900170 - 041 5903480 · Fax +39 041 5900992 - 041 5904540
 vetreriavistosi@legalmail.it · www.vistosi.it · vistosi@vistosi.it



English

ASSEMBLY INSTRUCTION

Check there is no network voltage before installing the equipment.

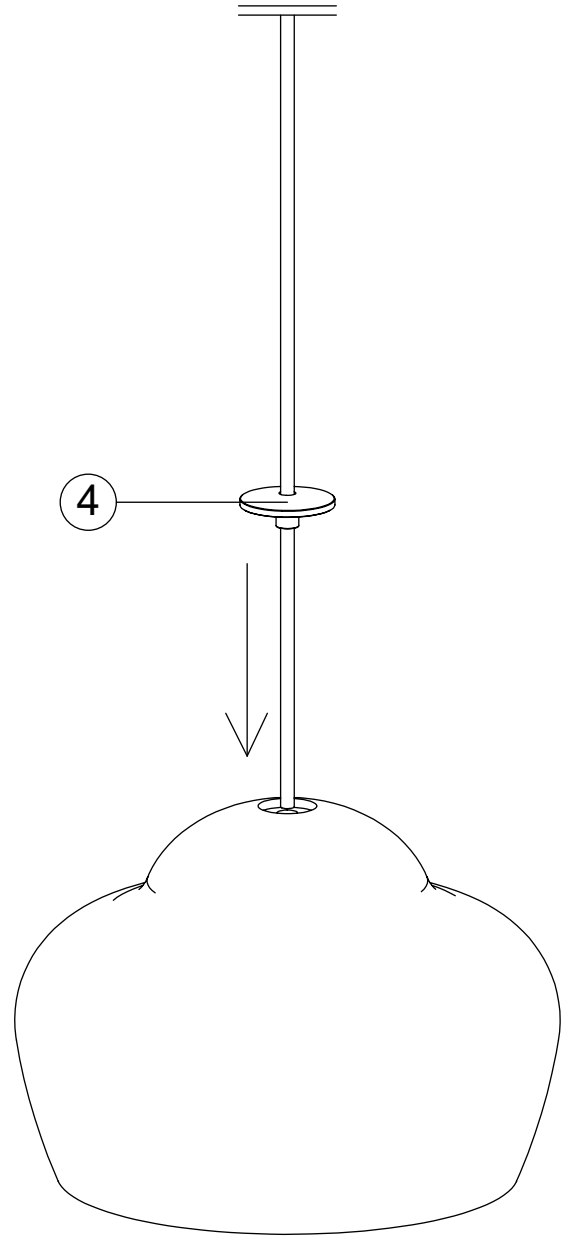
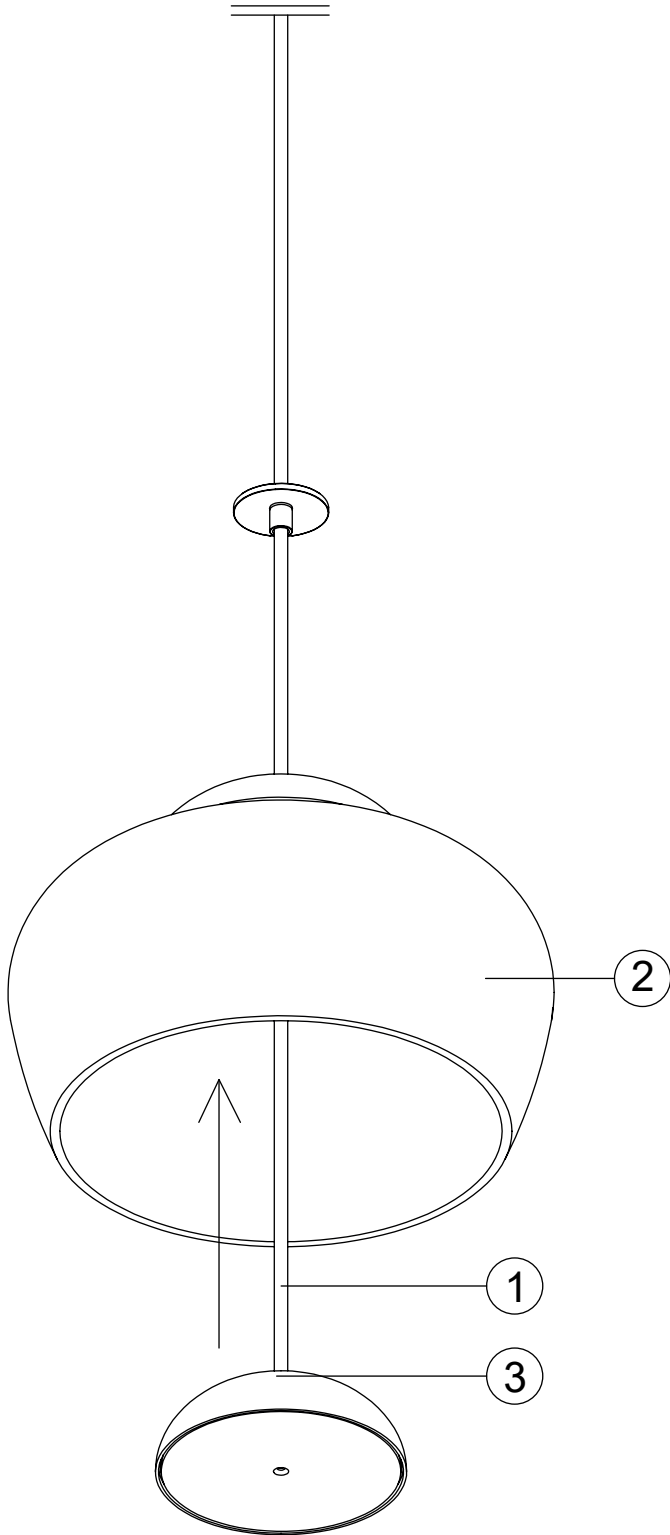
- Pass the electric cable (1) through the glass (2) until the surface of the frame (3) rests with the inner surface of the glass.
- Lower the component (4) and screw it to fix the frame to the glass.
- Fix the ceiling bracket (5) to the ceiling, pass the electric cable through the rose box (6) and fix it to the component (7) once the height has been decided.
- Connect the electrical cables of the suspension (8) to the LED driver terminal (9), connect the network cables to the same driver (10) finally close the rosette.

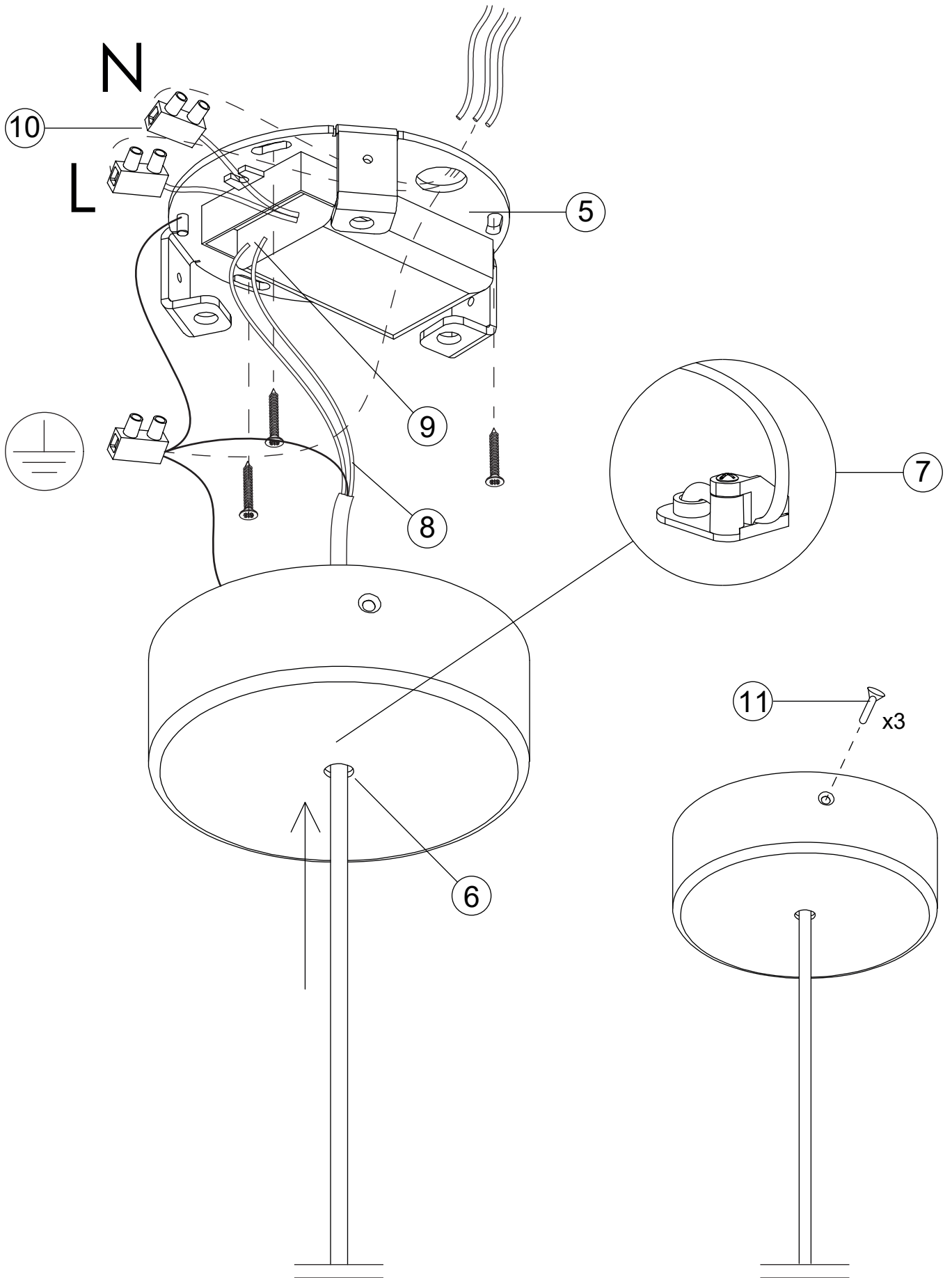
Italiano

ISTRUZIONI PER IL MONTAGGIO

Assicurarsi che non sia presente tensione di rete prima di procedere all'installazione dell'apparecchio.

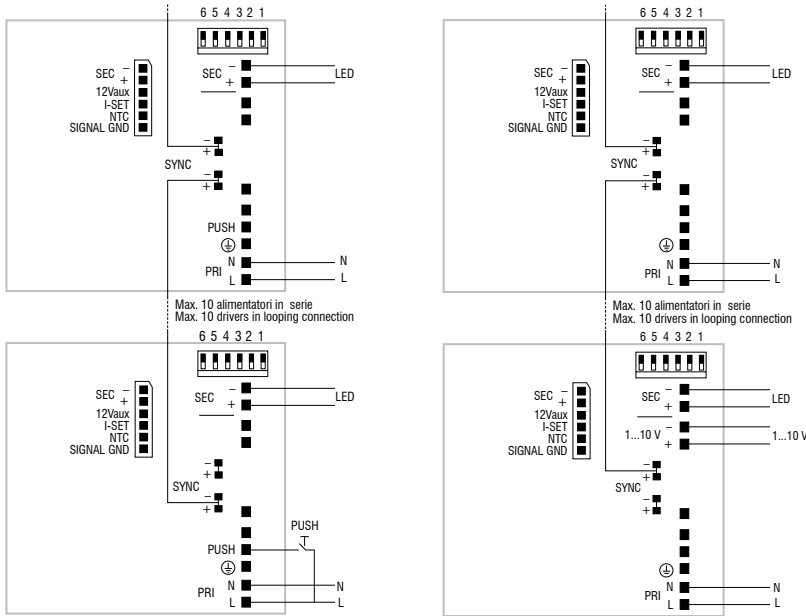
- Passare il cavo elettrico (1) attraverso il vetro (2) fino a far appoggiare la superficie della montatura (3) con la superficie interna del vetro.
- Abbassare il componente (4) ed avvitarlo per fissare montatura al vetro.
- Fissare la staffa rosone (5) a soffitto, far passare il cavo elettrico attraverso la scatola del rosone (6) e fissarlo al componente (7) una volta decisa l'altezza.
- Collegare i cavi elettrici della sospensione (8) al morsetto del driver led (9), collegare i cavi di rete allo stesso driver (10) infine chiudere il rosone (11).





DC MAXI JOLLY HC BI - 122415

Wiring diagram - Schema di collegamento



PUSH diagram - Collegamento PUSH

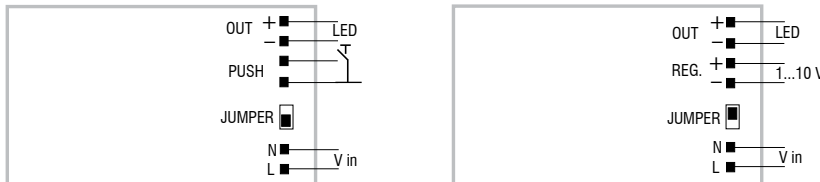
1...10 V diagram - Collegamento 1...10 V

Attenzione: le seguenti istruzioni si riferiscono a più articoli. Se il driver presente nell'imballo non corrisponde a quello indicato nell'istruzione, fare riferimento a questa pagina del manuale.

Warning: The following instructions refer to several articles. If the driver included in the packaging does not match indicated in instruction, refer to this manual page.

DC MICRO JOLLY 6W 500mA - 122428

Wiring diagram - Schema di collegamento

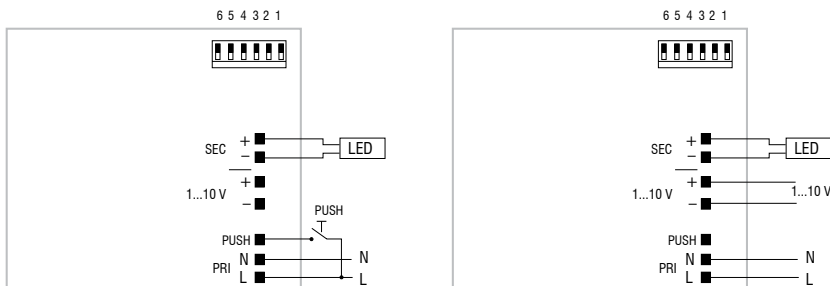


PUSH diagram - Collegamento PUSH

1...10 V diagram - Collegamento 1...10 V

DC MINI JOLLY BI - 122404

Wiring diagram - Schema di collegamento



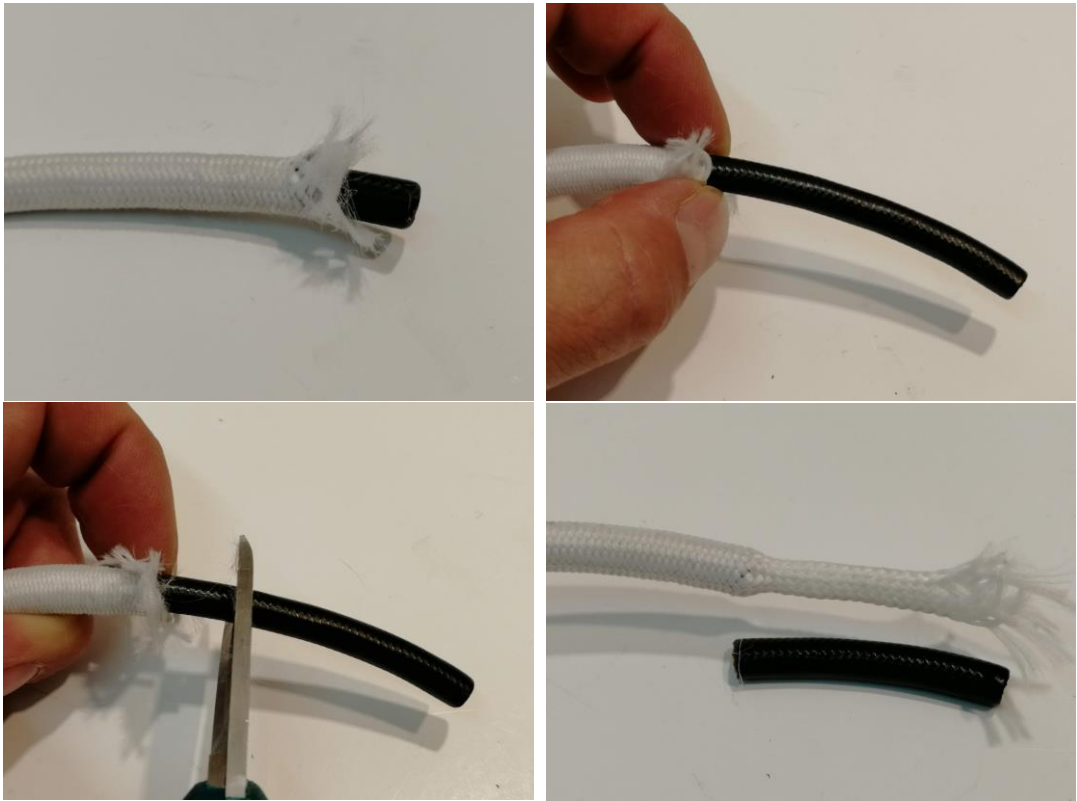
PUSH diagram - Collegamento PUSH

1...10 V diagram - Collegamento 1...10 V

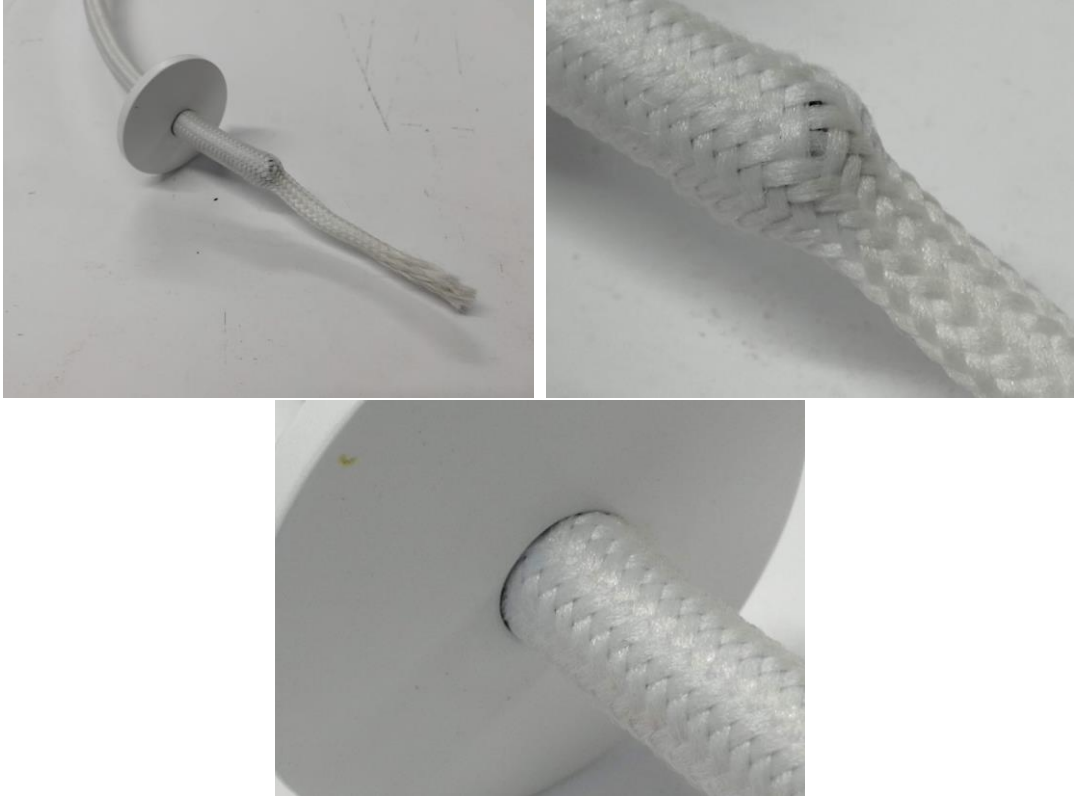
Cristallina UL: Suggestions for installation.



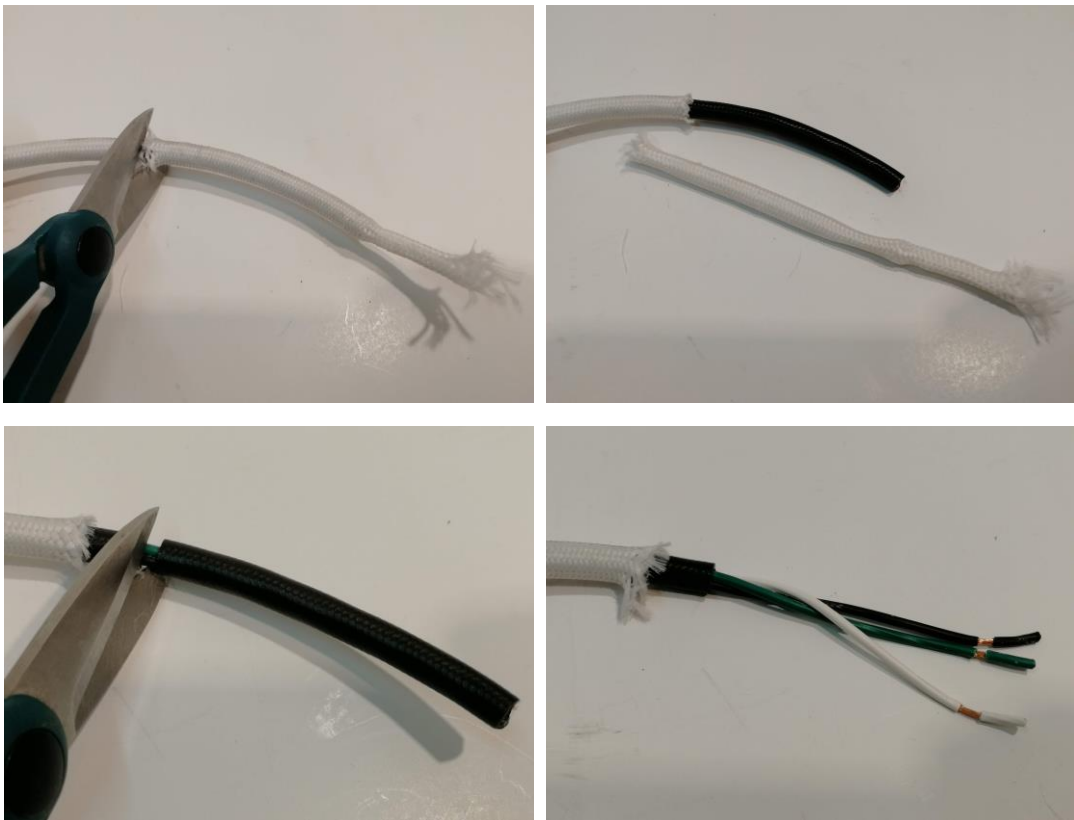
Initial situation.



Preparing of the coated cable to facilitate the passage in the white particular.



Cable easily inserted.



Finally, preparation of the coated cable for the electrical connection.