

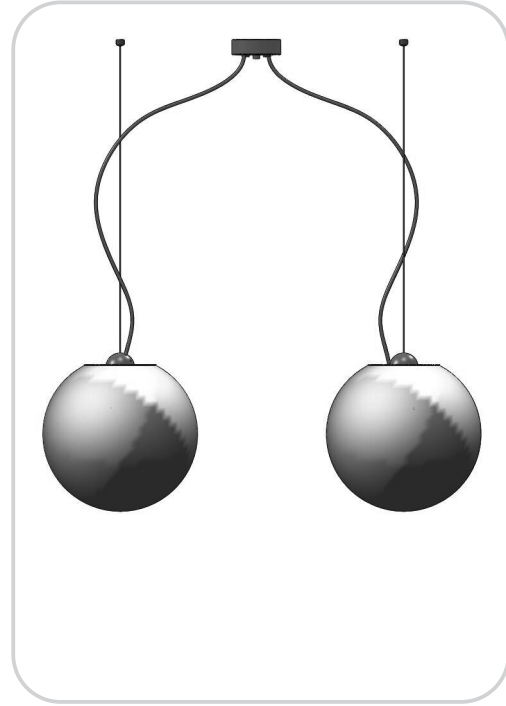
ISTRUCCIONES DE MONTAJE

Asegurarse de que el aparato no esté conectado a la red antes de proceder a su montaje.

- 1 Soltar la tuerca (1) para separar la placa (3) del florón (2)
- 2 Fijar la placa (3) al techo con los tacos (4) y tornillos (5) suministrados
- 3 Conectar los cables eléctricos a la clema (6) prestando atención a conectar el cable amarillo/verde en la toma central marcada con el símbolo de tierra. Cerrar por último la tapa.
- 4 Volver a colocar el florón (2) contra la placa (3) y apretar la tuerca (1)
- 5 Fijar en el techo las arandelas (13) con los tornillos (12) y tacos (11)
- 6 Hacer pasar el cable de acero (8) por el pasador (7) y la bolita (9). Fijar la altura deseada y cerrar el tornillo (10) de la bolita (9). Cortar el cable sobrante, llevar al alto el pasador (7) y cerrarlo sobre la arandela (13) fija en el techo. Cerrar firmemente los dos tornillos del pasador (7) para bloquear el cable y completar la instalación.
- 7 Colocar una bombilla de tipo E27 en el casquillo.

ISTRUCCIONES PARA LA COLOCACIÓN DEL VIDRIO

Llevar el vidrio (14) hasta el portalámparas y situar la placa tridente (15) entre las dos pestañas metálicas del vidrio (16). Hacer girar éste con cuidado hasta el tope con las pestañas (16). Bajar el vidrio de modo que los pernos de la placa tridente queden al interno de los agujeros de las pestañas (18-19)



Vetreteria Vistosi Srl - Via G. Galilei, 9-11 - 31021 Mogliano Veneto - Treviso - Italy
Sede Legale: Fondamenta Rad. 25/b - 30121 Murano - Venezia - Italy
Cap. Soc. 100.000,00 LV - P.Iva IT02497840278 - Cod. Fisc. 01808840266
R.I. N° 01808840266 - N° R.E.A. 0224039 - Mecc. Venezia 024645
Tel. +39 041 5900170 - 041 5903480 - Fax +39 041 5900992 - 041 5904540
www.vistosi.it - vistosi@vistosi.it

vistosi



AZIENDA CERTIFICATA UNI EN ISO 9001:2000

Avvicinare il vetro (14) al corpo lampada e incastare la staffa tridente (15) all'interno delle due staffe metalliche del vetro (16); ruotare quest'ultimo leggermente fino alla battuta finale del tridente sulle viti delle due flange metalliche (16); abbassare il vetro facendo in modo che i perni del tridente si inseriscano nei fori presenti sulle flange (18-19).

ISTRUZIONE PER IL MONTAGGIO DEL VETRO

7 Avvitare una lampadina con attacco E27 nel portalampada.
bloccare il tutto: ora la struttura a sospensione è conclusa.
Avvitare con decisione i due grandi componenti (7) per l'alto il componente (7) e avvitare al componente (13), fissato al soffitto.
(10) della sfera (9). Tagliare il cavo in eccedenza, far scorrere verso decidere l'altezza definitiva della sospensione quindi, avvitare il grano 6 Infilare sul cavo d'acciaio (8) prima il componente (7) poi la sfera (9);
5 Fissare a soffitto i componenti (13) tramite l'apposita vite (12) e tassello (11); filettata (11);
4 Ravvicinare il rosone (2) alla staffa di fissaggio (3) ravvitando la boccia quindi, chiudere il coperchietto.
il cavo giallo/verde nel morsetto contrassegnato dal simbolo di terra
3 Collegare i cavi di rete alla morsetti (6) facendo attenzione di inserire le viti (5) inserite nel kit di fissaggio;
2 Posizionare a soffitto la staffa di fissaggio (3) e fissarla con i tasselli (4) e rosone (2);
1 Svitare la boccia filettata (1) per liberare la staffa di fissaggio (3) dal
Assicurarsi che non sia presente tensione di rete prima di procedere all'installazione dell'apparecchio.

ISTRUZIONI PER IL MONTAGGIO

Italiano

Set the glass (14) next to the lamp holder and insert the three edge plate (15) between the two glass plates (16). Turn the glass in order to set the three edge plate in position against the two plates (16). Lower the glass in order to insert the pivots of the three edge plate in the holes (18-19)

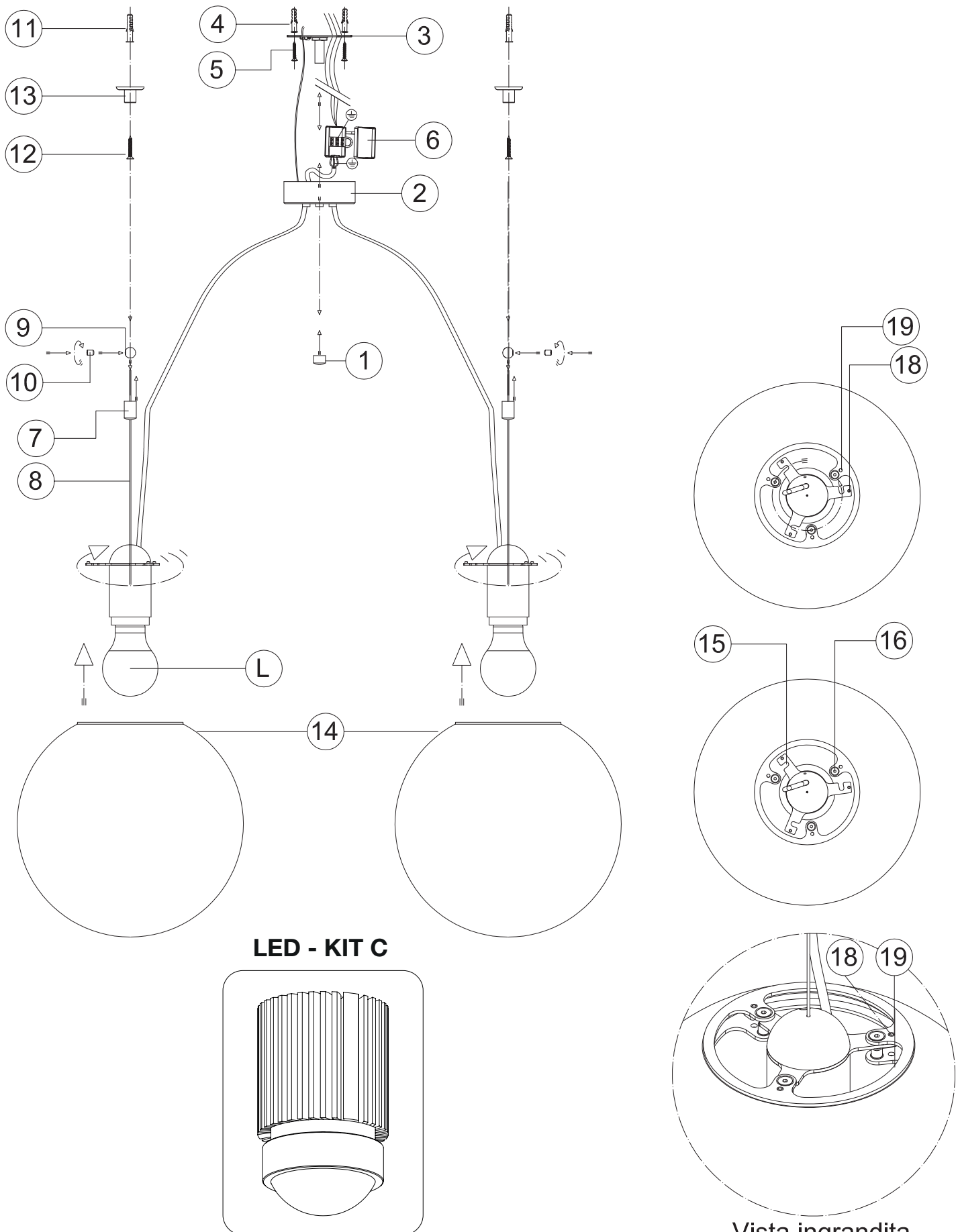
ISTRUCCIONES TO SET THE GLASS

7 Set a E27 lamp in the socket.
wire and complete the installation.
Fasten the two screws on the side of the cylinder (7) to block the steel exceeding wire. Fasten the cylinder (7) to the washer (13) at the ceiling.
desired wire length and fasten the screw (10) of the sphere (9). Cut the 6 Pass the steel wire (8) through the cylinder (7) and the sphere (9). Set the 5 Fix the washer (13) to the ceiling with the included screw (12) and plug (11) 4 Set the canopy (2) against the plate (3) and fasten the nut (1) with the earth symbol. Close the lid.
yellow/green wire that must be connected to the middle socket, marked 3 Connect the electrical wires to the screw terminal (6) beginning with the 2 Fix the plate (3) to the ceiling with the included plugs (4) and screws (5) 1 Unfasten the nut (1) to release the plate (3) from the canopy (2).

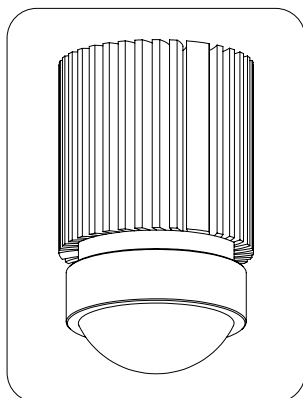
Make sure that the appliance is not connected to the mains before proceeding with the assembly.

ASSEMBLY INSTRUCTION

English



LED - KIT C



Vista ingrandita