

INSTRUCCIONES DE MONTAJE

Asegurarse de que el aparato no esté conectado a la red antes de proceder a su montaje.

- 1 Soltar la tuerca (1) para separar la placa (3) del florón (2)
- 2 Fijar la placa (3) al techo con los tacos (4) y tornillos (5) suministrados
- 3 Conectar los cables eléctricos a la clema (6) prestando atención a conectar el cable amarillo/verde en la toma central marcada con el símbolo de tierra. Cerrar por último la tapa.
- 4 Volver a colocar el florón (2) contra la placa (3) y apretar la tuerca (1)
- 5 Fijar en el techo la arandela (13) con el tornillo (12) y taco (11)
- 6 Hacer pasar el cable de acero (8) por el pasador (7) y la bolita (9). Fijar la altura deseada y cerrar el tornillo (10) de la bolita (9). Cortar el cable sobrante, llevar al alto el pasador (7) y cerrarlo sobre la arandela (13) fija en el techo. Cerrar firmemente los dos tornillos del pasador (7) para bloquear el cable y completar la instalación.
- 7 Colocar una bombilla de tipo E27 en el casquillo.

INSTRUCCIONES PARA LA COLOCACIÓN DEL VIDRIO

Llevar el vidrio (14) hasta el portalámparas y situar la placa tridente (15) entre las dos pestañas metálicas del vidrio (16). Hacer girar éste con cuidado hasta el tope con las pestañas (16). Bajar el vidrio de modo que los pernos de la placa tridente queden al interno de los agujeros de las pestañas (18-19)

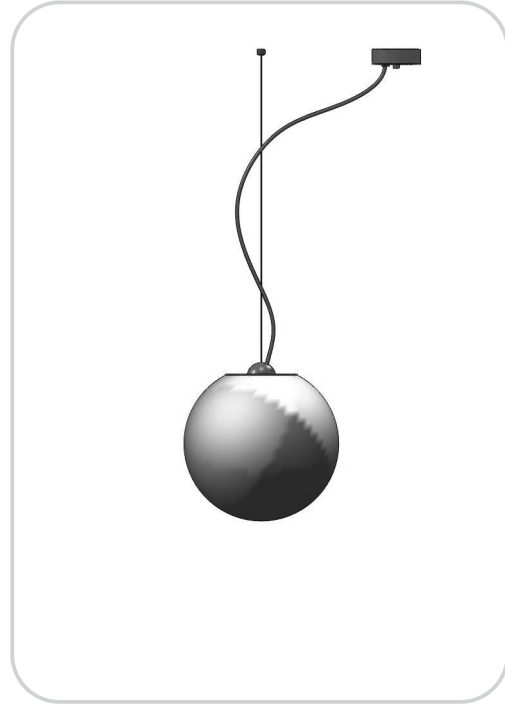
Set the glass (14) next to the lamp holder and insert the three edge plate (15) between the two glass plates (16). Turn the glass in order to set the three edge plate in position against the two plates (16). Lower the glass in order to insert the pivots of the three edge plate in the holes (18-19).

INSTRUCTIONS TO SET THE GLASS

*1 Unscrew the nut (1) to release the plate (3) from the canopy (2).
2 Fix the plate (3) to the ceiling with the included plugs (4) and screws (5).
3 Connect the electrical wires to the screw terminal (6) beginning with the yellow/green wire that must be connected to the middle socket, marked with the earth symbol. Close the lid.
4 Set the canopy (2) against the plate (3) and fasten the nut (1).
5 Fix the washer (13) to the ceiling with the included screw (12) and plug (11).
6 Pass the steel wire (8) through the cylinder (7) and the sphere (9). Set the desired wire length and fasten the screw (10) of the sphere (9). Cut the exceeding wire. Fasten the cylinder (7) to the washer (13) at the ceiling.
7 Fasten the two screws on the side of the cylinder (7) to block the steel wire and complete the installation.
7 Set a E27 lamp in the socket.*

Make sure that the appliance is not connected to the mains before proceeding with the assembly.

ASSEMBLY INSTRUCTION



Vetreteria Vistosi Srl - Via G. Galilei, 9-11 - 31021 Mogliano Veneto - Treviso - Italy
Sede Legale: Fondamenta Rad. 25/b - 30121 Murano - Venezia - Italy
Cap. Soc. 100.000,00 LV - P.Iva IT02497840278 - Cod. Fisc. 01808840266
R.I. N° 01808840266 - N° R.E.A. 0224039 - Mecc. Venezia 024645
Tel. +39 041 5900170 - 041 5903480 - Fax +39 041 5900992 - 041 5904540
www.vistosi.it - vistosi@vistosi.it

vistosi



AZIENDA CERTIFICATA UNI EN ISO 9001:2000

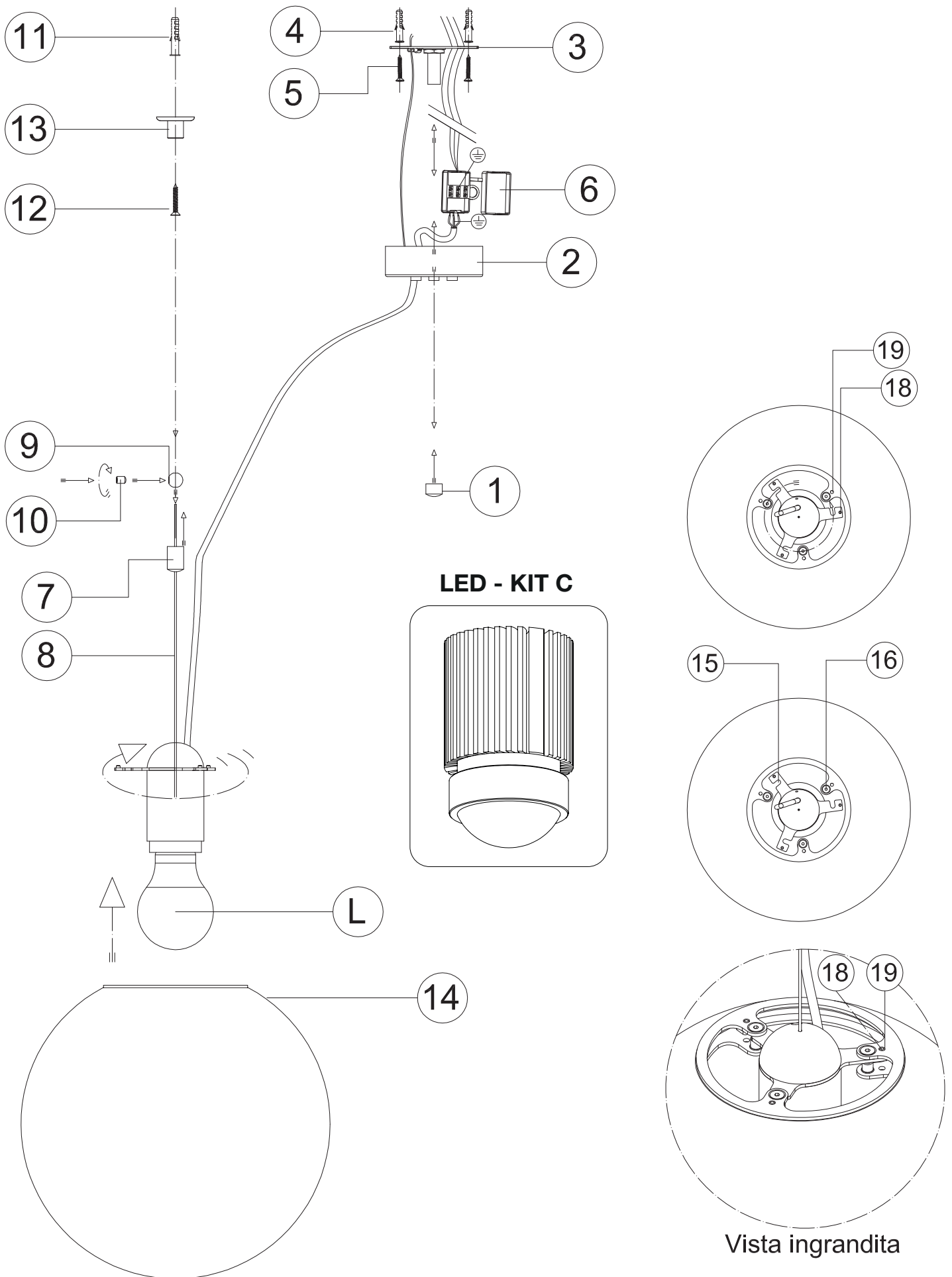
Avvicinare il vetro (14) al corpo lampada e incastare la staffa tridente (15) all'interno delle due staffe metalliche del vetro (16); ruotare quest'ultimo leggermente fino alla battuta finale del tridente sulle viti delle due flange metalliche (16); abbassare il vetro facendo in modo che i perni del tridente si inseriscano nei fori presenti sulle flange (18-19).

ISTRUZIONE PER IL MONTAGGIO DEL VETRO

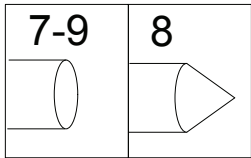
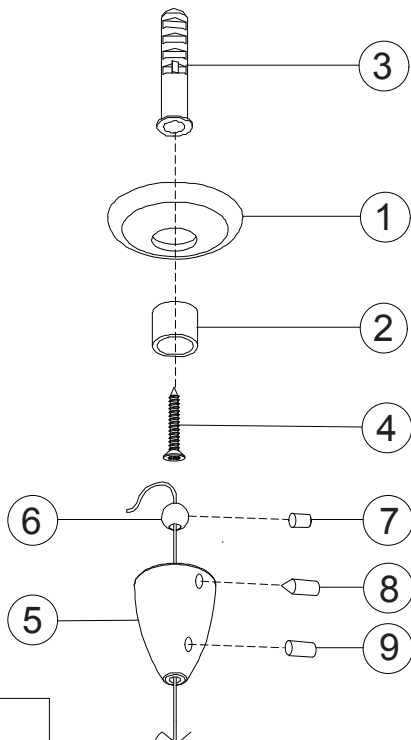
*7 Avvitare una lampadina con attacco E27 nel portalampada.
bloccare il tutto: ora la struttura a sospensione è conclusa.
Avvitare con decisione i due grandi presenti sul componente (7) per l'alto il componente (7) e avvitare al componente (13), fissato al soffitto.
(10) della sfera (9). Tagliare il cavo in eccedenza, far scorrere verso decidere l'altezza definitiva della sospensione quindi, avvitare il grano 6 Infilare sul cavo d'acciaio (8) prima il componente (7) poi la sfera (9);
5 Fissare a soffitto i componenti (13) tramite l'apposita vite (12) e tassello (11); filettata (1);
4 Ravvicinare il rosone (2) alla staffa di fissaggio (3) ravvitando la boccia quindi, chiudere il coperchietto.
il cavo giallo/verde nel morsetto contrassegnato dal simbolo di terra
3 Collegare i cavi di rete alla morsettiera (6) facendo attenzione di inserire le viti (5) inserite nel kit di fissaggio;
2 Posizionare a soffitto la staffa di fissaggio (3) e fissarla con i tasselli (4) e rosone (2);
1 Svitare la boccia filettata (1) per liberare la staffa di fissaggio (3) dal*

Assicurarsi che non sia presente tensione di rete prima di procedere all'installazione dell'apparecchio.

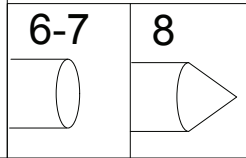
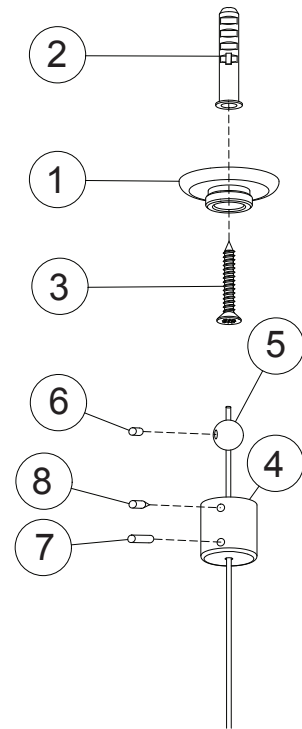
ISTRUZIONI PER IL MONTAGGIO



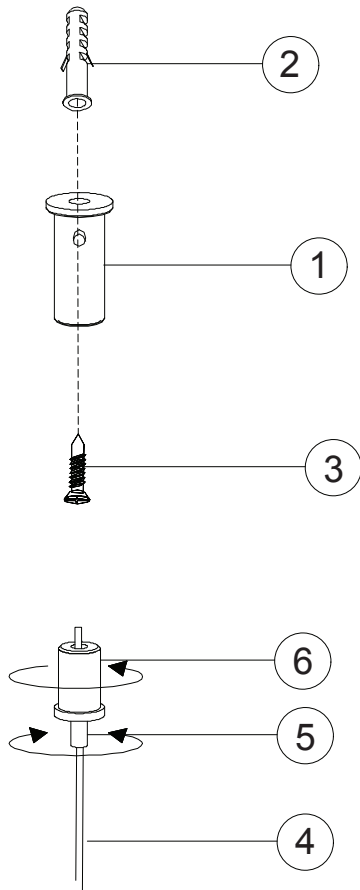
TYPE 1



TYPE 2



TYPE 3



Attenzione: le seguenti istruzioni si riferiscono a più articoli.
Se il fischer presente nell'imballo non corrisponde a quello indicato nell'istruzione, fare riferimento a questa pagina del manuale.

Warning: The following instructions refer to several articles.
If the fischer included in the packaging does not match indicated in instruction, refer to this manual page.

Advertencia: Las siguientes instrucciones se refieren a varios artículos.
Si el Fischer incluido en el envase no está de acuerdo se indica en la instrucción, se refieren a esta página de manual.

Avertissement: Les instructions suivantes font référence à plusieurs articles.
Si le fischer inclus dans l'emballage ne correspond pas indiqué dans l'instruction, reportez-vous à cette page de manuel.

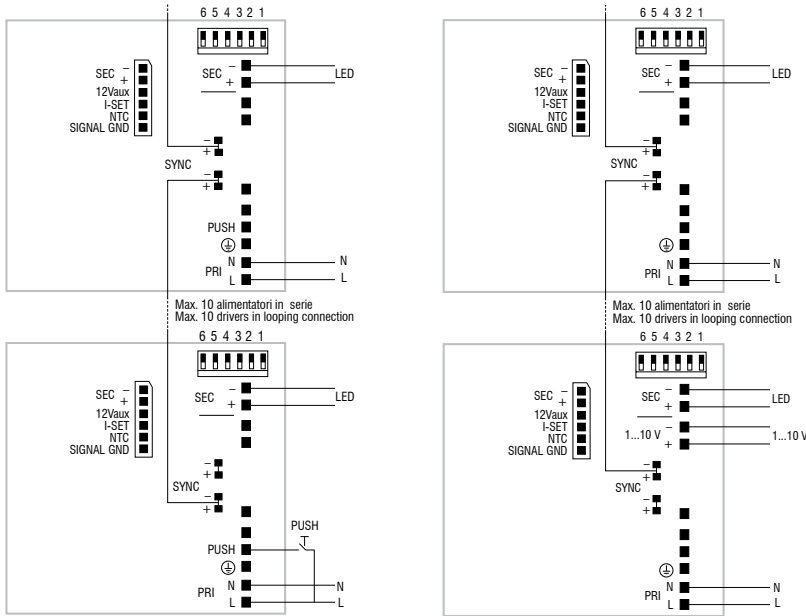
Achtung: Die folgenden Anweisungen beziehen sich auf mehrere Artikel.
Wenn die Fischer in der Verpackung enthalten stimmt nicht mit angegeben in der Bildung, an diesem Handbuch Seite zu verweisen.

Προειδοποίηση: Οι παρακάτω οδηγίες αναφέρονται σε διάφορα άρθρα.
Αν ο Fischer περιλαμβάνεται στη συσκευασία δεν ταιριάζει αναφέρεται στην εκπαίδευση, ανατρέξτε στην σελίδα βοήθειας.

Внимание: Следующие инструкции относятся к нескольким статьям.
Если Фишер включен в упаковке не соответствует указано в сфере образования, относятся к этой странице справочника.

DC MAXI JOLLY HC BI - 122415

Wiring diagram - Schema di collegamento



PUSH diagram - Collegamento PUSH

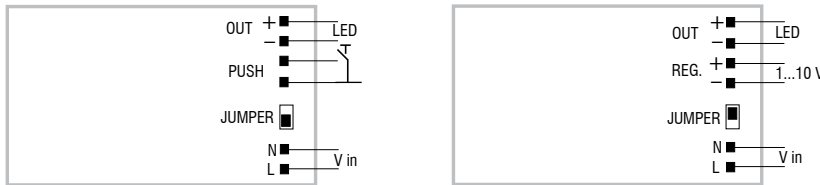
1...10 V diagram - Collegamento 1...10 V

Attenzione: le seguenti istruzioni si riferiscono a più articoli. Se il driver presente nell'imballo non corrisponde a quello indicato nell'istruzione, fare riferimento a questa pagina del manuale.

Warning: The following instructions refer to several articles. If the driver included in the packaging does not match indicated in instruction, refer to this manual page.

DC MICRO JOLLY 6W 500mA - 122428

Wiring diagram - Schema di collegamento

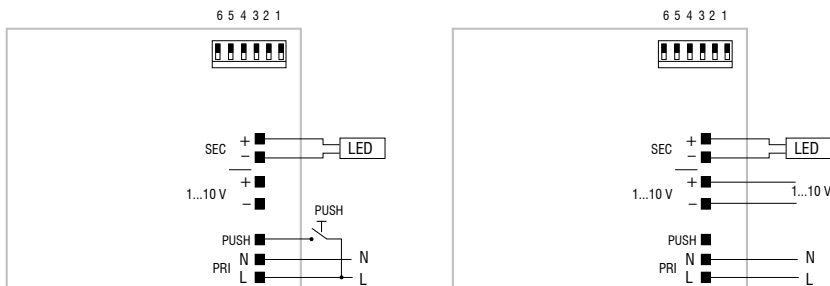


PUSH diagram - Collegamento PUSH

1...10 V diagram - Collegamento 1...10 V

DC MINI JOLLY BI - 122404

Wiring diagram - Schema di collegamento



PUSH diagram - Collegamento PUSH

1...10 V diagram - Collegamento 1...10 V