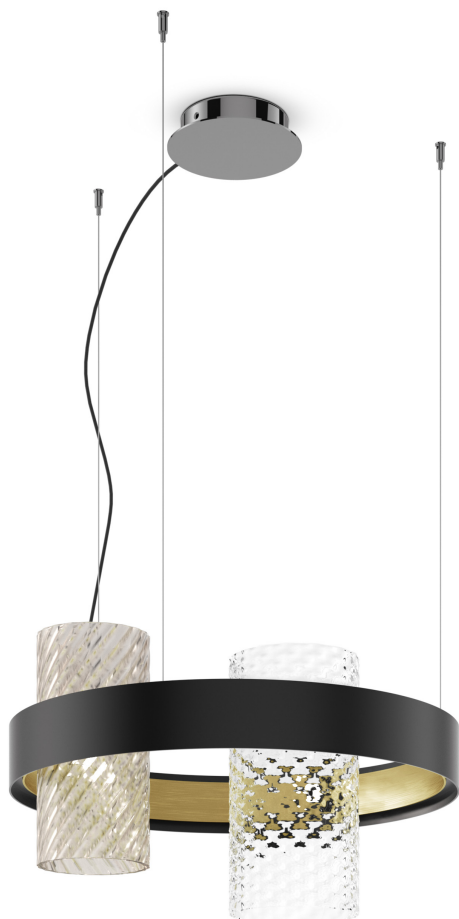


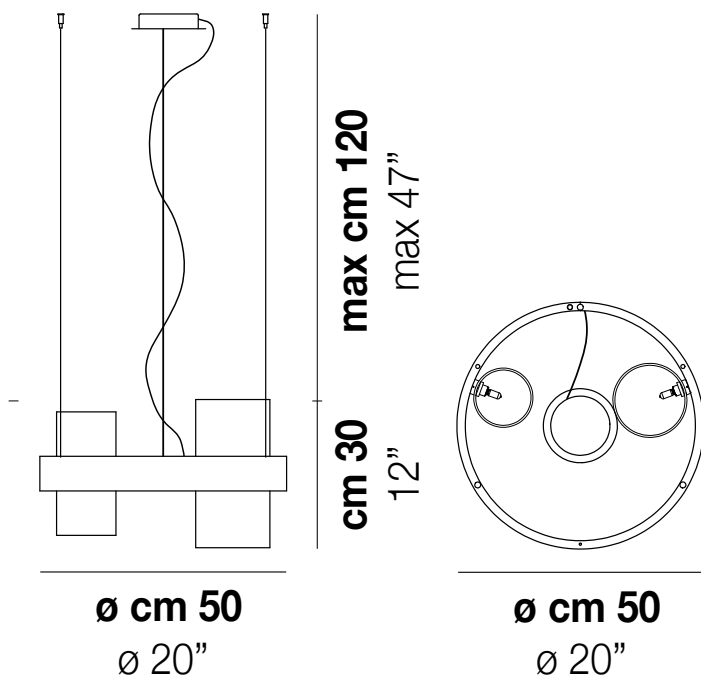
ARMONIA

Design LUCCHESI FRANCESCO

ARMONIA SP 50



ARMONIA SP 50



DATI TECNICI:



CERTIFICAZIONI:



SORGENTI LUMINOSE

ALO → 2x60w 220-240V 50/60 Hz G9

VOLUME Mc 0,15
 PESO LORDO Kg 0
 PESO NETTO Kg 0

download risorse



FINITURA DEL DIFFUSORE



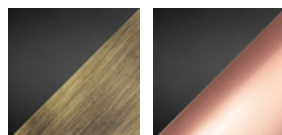
CR/RI

CR/TB

FU/CR

FU/TB

FINITURA MONTATURA

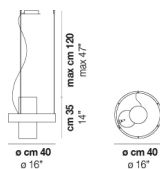


N-O

N-R

ALTRE VERSIONI DISPONIBILI

clicca sul disegno per accedere alla pagina web della relativa product sheet



ARMON SP 40