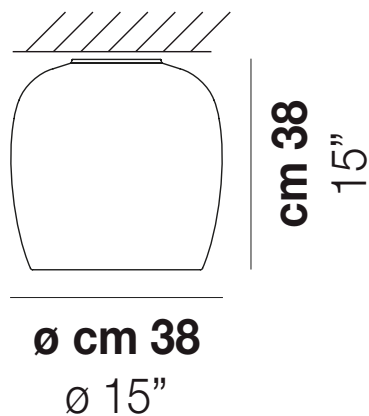


IMPLODE PL 38



DATI TECNICI:



CERTIFICAZIONI:



SORGENTI LUMINOSE

Model	Power	Voltage	Frequency	Beam Angle	Notes
E27	3x77w	220-240V	50/60 Hz	120°	E27
LED F	1x12,5w	220-240V	50/60 Hz	120°	LED 12,5W - (DRIVER INCLUSO) - 3000K - 1650 LUMENS - DIMMERABILE
LED I	1x10w	220-240V	50/60 Hz	120°	LED 10W - 230 VOLT - 3000K - 1120 LUMENS - DIMMERABILE

VOLUME	Mc 0,17
PESO LORDO	Kg 15,3
PESO NETTO	Kg 11

download risorse



FINITURA DEL DIFFUSORE



BC/CR

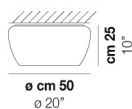
FINITURA MONTATURA



BC

ALTRE VERSIONI DISPONIBILI

clicca sul disegno per accedere alla pagina web della relativa product sheet



IMPLO PL 50