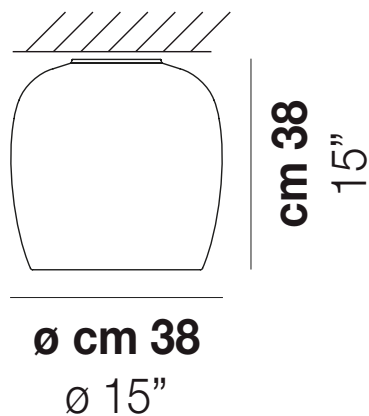


## IMPLODE PL 38



### DATI TECNICI:



### CERTIFICAZIONI:



### SORGENTI LUMINOSE

|                              |         |                      |  |
|------------------------------|---------|----------------------|--|
| E27                          | 3x77w   | 220-240V<br>50/60 Hz | E27  |
| LED F<br>15W 10M<br>3.000K   | 1x12,5w | 220-240V<br>50/60 Hz | LED 12,5W - (DRIVER INCLUSO) - 3000K - 1650 LUMENS - DIMMERABILE |
| LED I<br>12,5W 10M<br>3.000K | 1x10w   | 220-240V<br>50/60 Hz | LED 10W - 230 VOLT - 3000K - 1120 LUMENS - DIMMERABILE           |

VOLUME Mc 0,17

PESO LORDO Kg 15,3

PESO NETTO Kg 11

download risorse



### FINITURA DEL DIFFUSORE



BC/CR

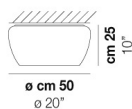
### FINITURA MONTATURA



BC

### ALTRE VERSIONI DISPONIBILI

clicca sul disegno per accedere alla pagina web della relativa product sheet



IMPLO PL 50