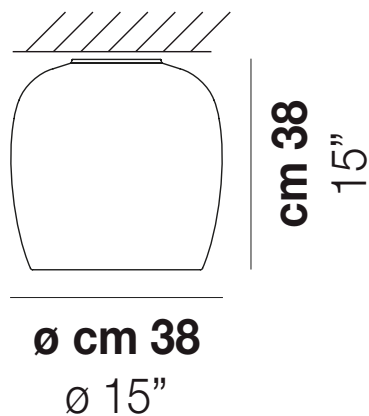


## IMPLODE PL 38



### DATI TECNICI:



### CERTIFICAZIONI:



### SORGENTI LUMINOSE

Modello	Quantità	Tensione	Frequenza	Alimentazione
E27	3x77w	220-240V	50/60 Hz	E27
LED F 15W 10M 3.000K	1x12,5w	220-240V	50/60 Hz	LED 12,5W - (DRIVER INCLUSO) - 3000K - 1650 LUMENS - DIMMERABILE
LED I 12,5W 10M 3.000K	1x10w	220-240V	50/60 Hz	LED 10W - 230 VOLT - 3000K - 1120 LUMENS - DIMMERABILE

VOLUME Mc 0,17

PESO LORDO Kg 15,3

PESO NETTO Kg 11

download risorse



### FINITURA DEL DIFFUSORE



BC/CR

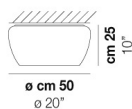
### FINITURA MONTATURA



BC

### ALTRE VERSIONI DISPONIBILI

clicca sul disegno per accedere alla pagina web della relativa product sheet



IMPLO PL 50