

**INSTRUCCIONES DE MONTAJE**

Asegurarse de que el aparato no esté conectado a la corriente antes de proceder a su montaje.

- Desatornille los tornillos (1,2) de la varilla (3).
- Enroscar la varilla (3) a la carcasa (4) insertar el cable de alimentación y asegurar el grano (2).
- Aflojar los tornillos (5) para separar la cubierta (6) de la caja (7).
- Introducir la varilla en el orificio de la tapa (6) y el tornillo de la varilla roscada (8). Tenga cuidado de no dañar el cable de alimentación al atornillar.
- Conecte los cables a los terminales marcados con gris-naranja L y N (9). Conecte los cables de tierra amarillo / verde al terminal marcado con el símbolo de tierra.
- Adjuntar a la caja de techo (7) con los tornillos (10) y los bloques (11).
- Conecte los cables de la red (12) a los terminales (13), teniendo cuidado de insertar el cable amarillo / verde al terminal marcado con el símbolo de tierra.
- Cierre el disco (6) con los tornillos (5). Atornillar el grano (1) de la varilla (3).
- Inserte los cables de acero (14) en detalle (15). Una vez posicionado apretar los granos (16) de los detalles (15) y los granos de las perlas (17), posicionado como en el dibujo
- Enroscar la bombilla (18) en el soporte (19).
- GIOGALI
- A partir del anillo (A): 20 cadenas colgantes, cada uno con 8 ganchos de cristal, continúe con el anillo (B): 30 cadenas colgando cada uno compuesto de 8 ganchos de cristal, y por último el anillo (C): 40 cadenas que cuelgan cada uno consta de 7 ganchos de cristal.
- MINIGIOGALI
- A partir del anillo (A): 21 cadenas colgando cada uno compuesto de 14 ganchos de cristal, continúe con el anillo (B): 33 cadenas colgando cada uno compuesto de 14 ganchos de cristal, y por último el anillo (C): 42 cadenas que cuelgan cada uno consta de 11 ganchos de cristal.



Vetreria Vistosi Srl · Via G. Galilei, 9-9/A-11 · 31021 Mogliano V.to · Treviso · Italy  
 P. Iva IT02497840278 · Cap. Soc. € 100.000,00 I.V. · N° R.E.A. TV - 170728  
 Cod. Fisc. - P.I. N° 01808840266 · Iscr. Reg. AEE N° IT0801000000170  
 Tel. +39 041 5900170 - 041 5903480 · Fax +39 041 5900992 - 041 5904540  
 vetreriavistosi@legalmail.it · www.vistosi.it · vistosi@vistosi.it

**Vistosi**



## English

**ASSEMBLY INSTRUCTION**

Check there is no network voltage before installing the equipment.

- Unscrew the screws (1,2) of the rod (3).
- Screw the rod (3) to the housing (4) inserting the power cord and secure the grain (2).
- Unscrew the screws (5) to separate the cover (6) from the box (7).
- Insert the rod into the hole in the lid (6) and screw the threaded rod (8). Be careful not to damage the power cord while screwing.
- Connect the wires to the terminals marked with gray-orange L and N (9). Connect the ground wires yellow / green to terminal marked with the earth symbol.
- Attach to the ceiling box (7) using the screws (10) and blocks (11).
- Connect the network cables (12) to terminals (13), taking care to insert the yellow / green wire to the terminal marked with the earth symbol.
- Close the disc (6) with the screws (5). Screw the grain (1) the rod (3).
- Insert the steel cables (14) in detail (15). Once positioned tighten the grains (16) of the details (15) and the grains of the beads (17), positioned as in the drawing
- Screw the bulb (18) in the holder (19).
- GIOGALI
- Starting from the ring (A): hang 20 chains, each with 8 hooks crystal; continue with the ring (B): hanging chains 30 each composed of 8 hooks crystal; finally the ring (C): 40 hanging chains each consisting of 7 hooks crystal.
- MINIGIOGALI
- Starting from the ring (A): hanging chains 21 each consisting of 14 hooks crystal; continue with the ring (B): hanging chains 33 each consisting of 14 hooks crystal; finally the ring (C): 42 hanging chains each consisting of 11 hooks crystal.

## Italiano

**ISTRUZIONI PER IL MONTAGGIO**

Assicurarsi che non sia presente tensione di rete prima di procedere all'installazione dell'apparecchio.

- Svitare i grani (1,2) dell'asta (3).
- Avvitare l'asta (3) alla scatola (4) inserendo il cavo elettrico e fissare il grano (2).
- Svitare le viti (5) per separare il coperchio (6) dalla scatola (7).
- Inserire l'asta nel foro del coperchio (6) e avvitare alla barra filettata (8). Fare attenzione a non rovinare il cavo elettrico mentre si avvita.
- Collegare i cavi elettrici ai morsetti grigio-arancioni segnati con L e N (9). Collegare i cavi di terra giallo/verdi al morsetto segnato con il simbolo di terra.
- Fissare a soffitto la scatola (7) tramite le apposite viti (10) e tasselli (11).
- Collegare i cavi di rete (12) ai morsetti (13) facendo attenzione di inserire il cavo giallo/verde nel morsetto contrassegnato dal simbolo di terra.
- Richiudere il disco (6) avvitando le viti (5). Avvitare il grano (1) nell'asta (3).
- Inserire i cavi di acciaio (14) nei particolari (15). Una volta posizionati stringere i grani (16) dei particolari (15) ed i grani delle sferette (17), posizionati come nel disegno
- Avvitare le lampadine (18) nei portalampade (19).
- GIOGALI
- Partendo dall'anello (A): appendere 20 catene ciascuna composta da 8 ganci di cristallo; proseguire con l'anello (B): appendere 30 catene ciascuna composta da 8 ganci di cristallo; infine l'anello (C): appendere 40 catene ciascuna composta da 7 ganci di cristallo.
- MINIGIOGALI
- Partendo dall'anello (A): appendere 21 catene ciascuna composta da 14 ganci di cristallo; proseguire con l'anello (B): appendere 33 catene ciascuna composta da 14 ganci di cristallo; infine l'anello (C): appendere 42 catene ciascuna composta da 11 ganci di cristallo.

## EINBAUANLEITUNG

Stellen Sie sicher, dass es keine Netzspannung vor der Installation des Gerätes.

- Die Schrauben (1.2) der Stange (3).
- Den Stab (3) mit dem Gehäuse (4) Einfügen der Netzleitung und sichern das Korn (2).
- Die Schrauben (5), die Abdeckung (6) aus dem Kasten (7) zu trennen.
- Legen Sie die Stange in das Loch im Deckel (6) und schrauben Sie die Gewindestange (8). Achten Sie darauf, das Netzkabel beschädigt beim Einschrauben.
- Schließen Sie die Drähte an den Klemmen mit grau-orange L und N (9) markiert. Schließen Sie das Erdungskabel gelb / grün an Klemme mit der Erde Symbol gekennzeichnet.
- Befestigen an der Decke Box (7) mit den Schrauben (10) und Blöcke (11).
- Schließen Sie die Netzwerkkabel (12) an die Klemmen (13), kümmert sich um die gelb / grüne Kabel an die Klemme mit der Erde Symbol einfügen.
- Schließen Sie die Scheibe (6) mit den Schrauben (5). Verschrauben das Korn (1) die Stange (3).
- Legen Sie die Stahlseile (14) im Detail (15). Einmal positioniert anziehen Körner (16) der Daten (15) und die Körner der Wülste (17), wie in der Zeichnung positioniert
- Verschrauben die Glühbirne (18) in dem Halter (19).
- GIOGALI
- Ausgehend von der Ring (A): hang 20 Ketten mit je 8 Haken Kristall, weiter mit dem Ring (B): hängende Ketten 30 von jeweils 8 Haken Kristall besteht, und schließlich der Ring (C): 40 hängende Ketten bestehend aus je 7 Haken Kristall.
- MINIGIOGALI
- Ausgehend von der Ring (A): hängende Ketten 21 jeweils bestehend aus 14 Haken Kristall, weiter mit dem Ring (B): hängende Ketten 33 jeweils bestehend aus 14 Haken Kristall, und schließlich der Ring (C): 42 hängende Ketten bestehend aus je 11 Haken Kristall.

## INSTRUCTIONS POUR L'INSTALLATION

Avant de procéder à l'installation de l'appareil s'assurer qu'il n'y ait pas de tension de réseau.

- Dévisser les vis (1,2) de la tige (3).
- Visser la tige (3) au boîtier (4) insérer le cordon d'alimentation et fixer le grain (2).
- Dévisser les vis (5) pour séparer le capot (6) de la boîte (7).
- Insérez la tige dans le trou dans le couvercle (6) et visser la tige filetée (8). Veillez à ne pas endommager le cordon d'alimentation pendant le vissage.
- Branchez les fils sur les bornes marquées gris-orange L et N (9). Connecter les fils de terre jaune / vert à la borne marquée du symbole terre.
- Attacher à la boîte de plafond (7) au moyen des vis (10) et les blocs (11).
- Connectez les câbles réseau (12) aux bornes (13), en prenant soin d'insérer le fil jaune / vert à la borne marquée du symbole de terre.
- Fermer le disque (6) avec les vis (5). Visser le grain (1) de la tige (3).
- Insérez les câbles d'acier (14) en détail (15). Une fois positionné serrer les grains (16) des détails (15) et les grains de billes (17), positionnés comme sur le dessin
- Visser l'ampoule (18) dans le support (19).
- GIOGALI
- A partir de l'anneau (A): hang 20 chaînes, chacune avec 8 crochets de cristal, continuer avec la bague (B): accrocher les chaînes 30 chacun composé de 8 crochets de cristal, et enfin la bague (C): 40 chaînes suspendues composées chacune de 7 crochets cristal.
- MINIGIOGALI
- A partir de l'anneau (A): pendaison chaînes 21 dont chacune est constituée de 14 cristaux crochets, continuer avec la bague (B): pendaison chaînes 33 dont chacune est constituée de 14 cristaux crochets, et enfin la bague (C): 42 chaînes suspendues composées chacune de 11 crochets cristal.

## ΟΔΗΓΙΕΣ ΕΓΚΑΤΑΣΤΑΣΗΣ

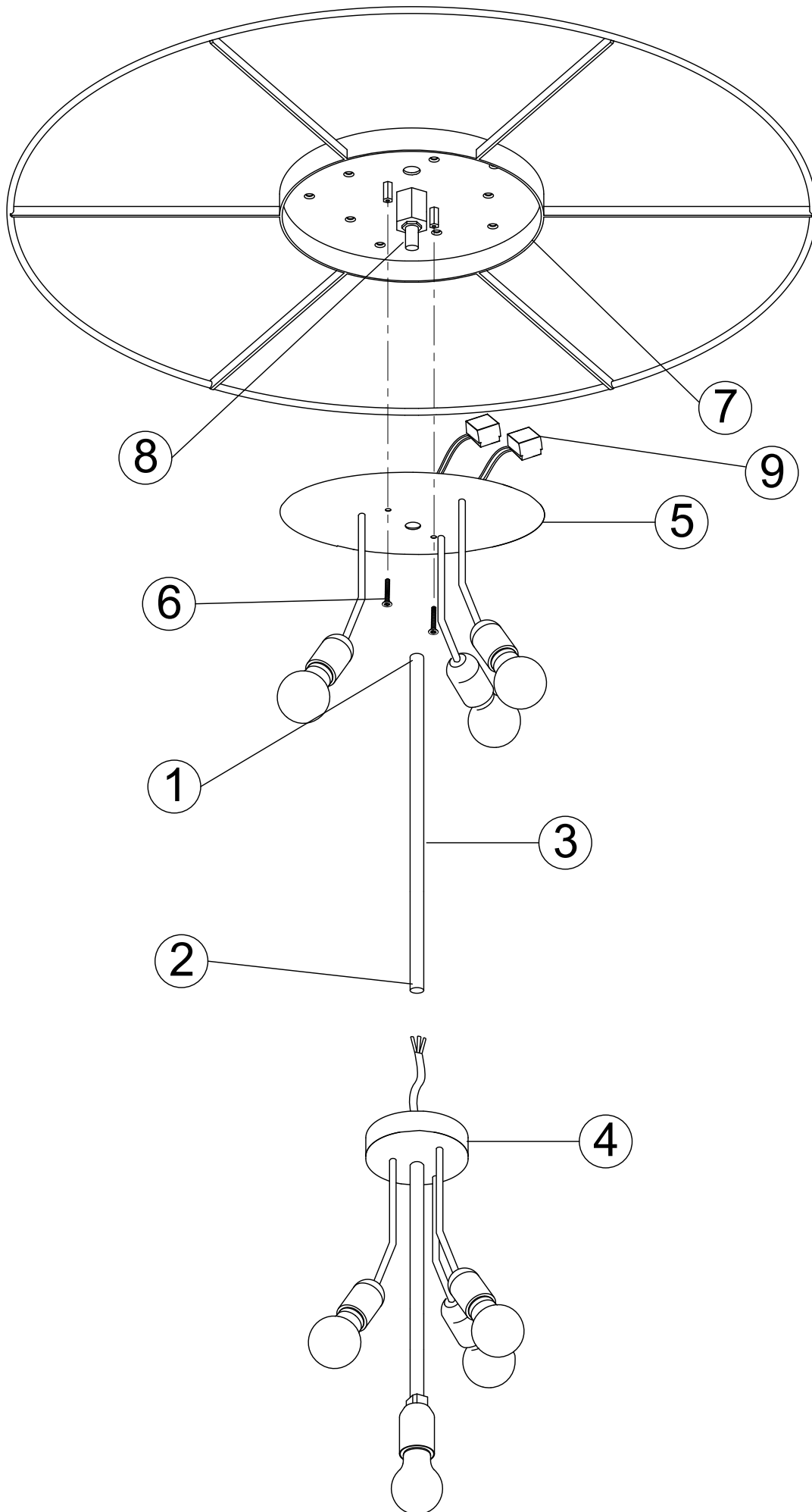
Βεβαιωθείτε ότι δεν υπάρχει τάση ρεύματος πριν από την εγκατάσταση της μονάδας.

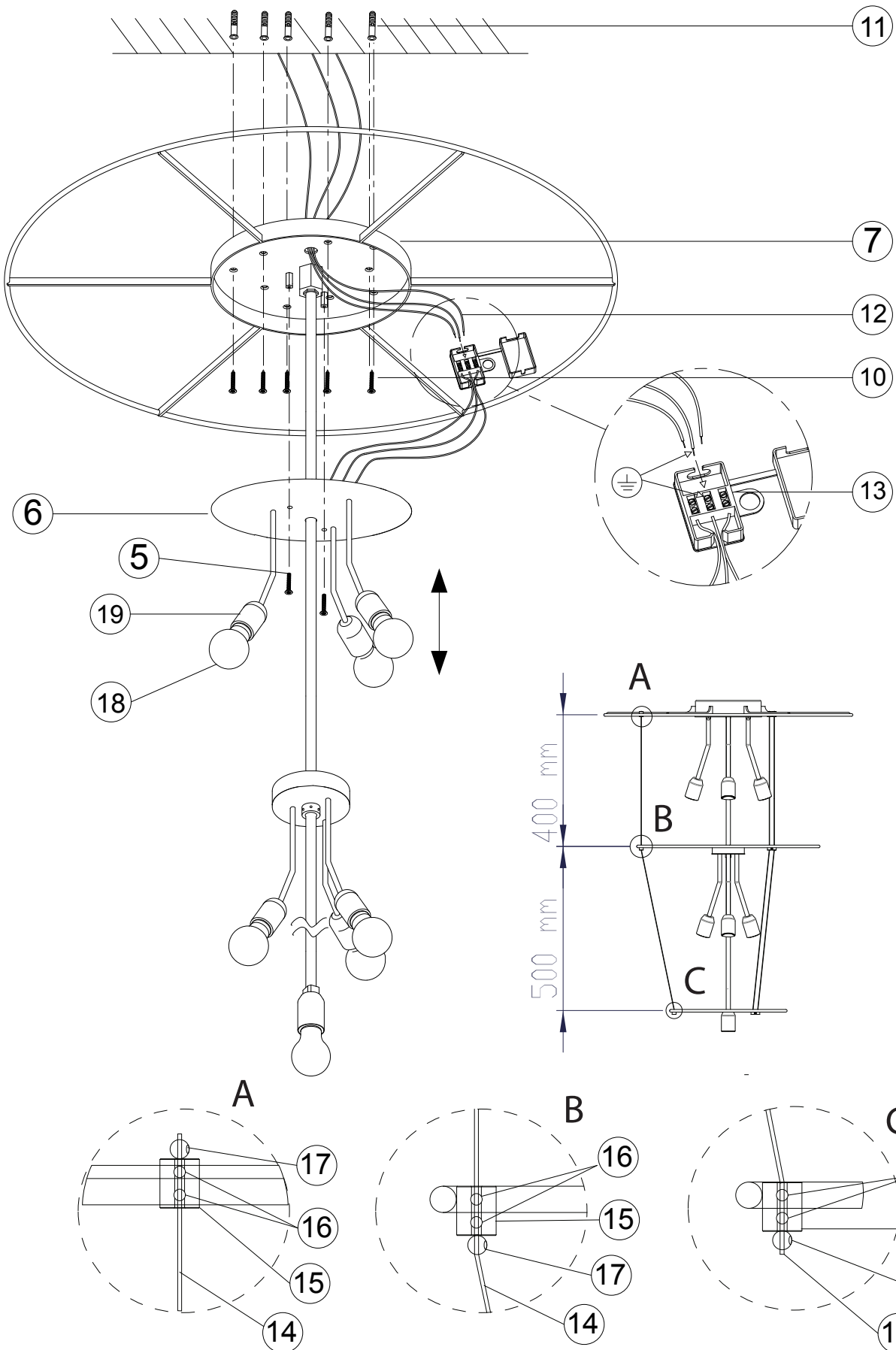
- Ξεβιδώστε τις βίδες (1.2) της ράβδου (3).
- Βιδώστε τη ράβδο (3) στο περιβλήμα (4) εισαγωγή το καλώδιο τροφοδοσίας και τη διασφάλιση της κόκκου (2).
- Ξεβιδώστε τις βίδες (5) για τον διαχωρισμό του καλύμματος (6) από το κουτί (7).
- Τοποθετήστε τη ράβδο μέσα στην οπή στο καπάκι (6) και βιδώστε τη ράβδο με στερίωμα (8). Προσέξτε να μην προκαλέσετε ζημιά στο καλώδιο τροφοδοσίας, ενώ το βίδωμα.
- Συνδέστε τα καλώδια στους ακροδέκτες που σημειώνονται με γκρι-πορτοκαλί L και N (9). Συνδέστε τα καλώδια γείωσης κίτρινο / πράσινο σε τερματικό που σημειώνονται με το σύμβολο γη.
- Αποδίδουν στο πλαίσιο οροφής (7) με τις βίδες (10) και τα μπλοκ (11).
- Συνδέστε τα καλώδια του δικτύου (12) στους ακροδέκτες (13), φροντίζοντας να τοποθετήσετε το κίτρινο / πράσινο καλώδιο στον ακροδέκτη που σημειώνονται με το σύμβολο γη.
- Κλείστε το δίσκο (6) με τις βίδες (5). Βιδώστε το σπάρι (1), η ράβδος (3).
- Τοποθετήστε τα καλώδια από χάλυβα (14) λεπτομερώς (15). Μόλις τοποθετηθεί σφίξτε των κόκκων (16) των στοιχείων (15) και οι κόκκοι των σφαιριδίων (17), τοποθετημένες όπως στο σχέδιο
- Βιδώστε το λαμπτήρα (18) στην υποδοχή (19).
- GIOGALI
- Ξεκινώντας από το δακτύλιο (A): 20 κολλάει αλυσίδες, με 8 άγκιστρα κρύσταλλο? Συνεχίσει με τον δακτύλιο (B): κρεμαστές αλυσίδες 30 η κάθε μία αποτελείται από 8 κρύσταλλο άγκιστρα? Τελικά ο δακτύλιος (C): 40 κρεμαστές αλυσίδες καθένα αποτελείται από 7 άγκιστρα κρύσταλλο.
- MINIGIOGALI
- Ξεκινώντας από το δακτύλιο (A): 21 κρεμαστές αλυσίδες καθένα αποτελείται από 14 κρυστάλλου άγκιστρων? Συνεχίσει με το δακτύλιο (B): 33 κρεμαστές αλυσίδες καθένα αποτελείται από 14 κρυστάλλου άγκιστρων? Τέλος ο δακτύλιος (C): 42 κρεμαστές αλυσίδες καθένα αποτελείται από 11 άγκιστρα κρύσταλλο.

## ИНСТРУКЦИЯ ПО УСТАНОВКЕ

Убедитесь, что нет никакого напряжения сети перед установкой устройства.

- Отвинтите винты (1,2) стержня (3).
- Винтовой стержень (3) в корпус (4) вставить шнур питания и обеспечения зерном (2).
- Отвинтите винты (5) отделить крышку (6) из коробки (7).
- Вставьте стержень в отверстие в крышке (6) и винт с резьбой (8). Будьте осторожны, чтобы не повредить кабель питания во время завинчивания.
- Подключите провода к клеммам с серо-оранжевый L и N (9). Подключите провода заземления желто / зеленый клемме с символом заземления.
- Прикрепите к потолку окно (7) с помощью винтов (10) и блоки (11).
- Подключите сетевой кабель (12) к клеммам (13), заботясь, чтобы вставить желтый / зеленый провод к клемме с символом заземления.
- Закройте диск (6) с помощью винтов (5). Винт зерна (1) стержня (3).
- Вставьте стальные тросы (14) подробнее (15). Однажды расположенные затянуть зерна (16) из деталей (15) и зерна из бисера (17), расположенных как показано на рисунке
- Винт лампы (18) в держатель (19).
- GIOGALI
- Начиная с кольцом (A): повесить 20 цепей, каждая с 8 кристаллов крючков; продолжаться с кольцом (B): висят цепи 30 каждый состоит из 8 кристаллов крючков, наконец, кольцо (C): 40 висит цепей каждая из которых состоит из 7 крючки кристалла.
- MINIGIOGALI
- Начиная с кольцом (A): 21 висит цепей каждая из которых состоит из 14 кристаллов крючков; продолжаться с кольцом (B): висят цепи 33 каждая из которых состоит из 14 кристаллов крючков, наконец, кольцо (C): 42 висит цепей каждая из которых состоит из 11 крючки кристалла.





## MINIGIOGALI

## GIOGALI

x42

11

x40

7

x33

14

x30

8

x21

14

x20

8

