

FUTURA

Design HANGAR DESIGN GROUP SRL

FUTURA PL G



Collezione di lampade in vetro soffiato disponibile in tre esclusive colorazioni abbinata a differenti finiture dell'anello metallico. Il vetro soffiato è in pezzo unico ma la particolare lavorazione lo rende di colore trasparente nella parte superiore e di colore diffusore nella parte inferiore.

FUTURA PL G

DATI TECNICI:



CERTIFICAZIONI:

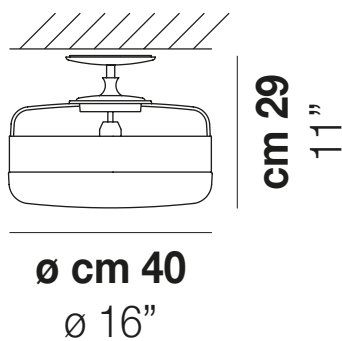


SORGENTI LUMINOSE

E27 1x77w 220-240V 50/60 Hz E27

VOLUME Mc 0,16
 PESO LORDO Kg 10
 PESO NETTO Kg 7

download risorse



FINITURA DEL DIFFUSORE



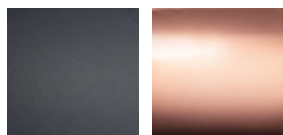
AM/OT

BC/NE

CR/RA

FU/MA

FINITURA MONTATURA

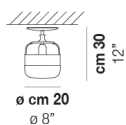


NE

RA

ALTRE VERSIONI DISPONIBILI

clicca sul disegno per accedere alla pagina web della relativa product sheet



FUTUR PL P