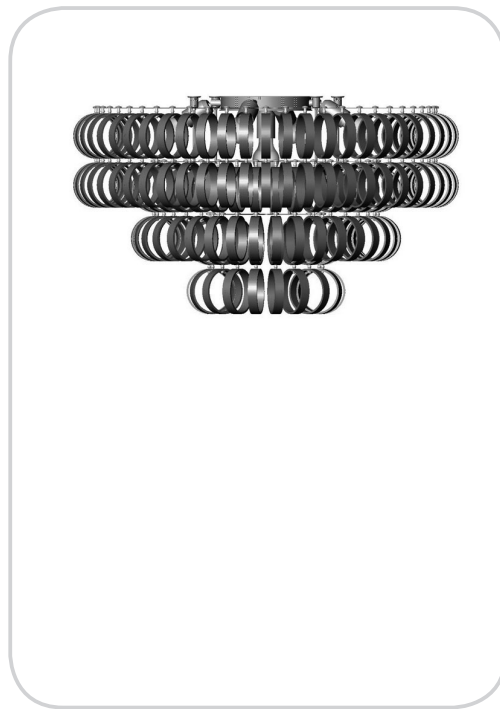


INSTRUCCIONES DE MONTAJE

Asegurarse de que el aparato no esté conectado a la corriente antes de proceder a su montaje.

- Soltar los tornillos (1) para separar la tapa (2) del florón (3).
- Colocar el florón (3) en el techo y hacer pasar los cables eléctricos a través del agujero central. Fijar el florón al techo con los tornillos (4) y tacos (5)
- suministrados.
-
- Conectar los cables eléctricos a la clema (6) prestando atención de conectar el cable amarillo/verde en la toma central marcada con el símbolo de tierra. Cerrar por último la tapa de plástico.
- Cerrar la tapa (2) del florón (3) con los tornillos (1) teniendo cuidado de no dañar los cables.
- Colocar una bombilla de tipo E27 (7) en cada uno de los cinco casquillos (8).
- Colocar en el techo la corona más grande (1) y centrarla dejando el florón en el centro y marcando la posición de los cuatro puntos de fijación (2)
- Los centros recientemente elaborado, perfora el techo y adjuntar los detalles (3) con los tornillos (4) y bloqueos (5).
- Tornillo de la especial (6) en los detalles (3).
- Tornillo de la varilla roscada (7) en los detalles (6), inserte el radial (1) de la varilla roscada (7) y asegurar con tuercas (8).
- Sulle barre filettate (7) inserire prima i distanziali (9) e, a seguire, il gruppo raggiera (10): fissare il tutto con le rondelle dentellate (11) e i dadi (12).
- Atención: Se suministran anillos (15) de dos tipos: Con un único taladro y con dos. Usar siempre los anillos de un único taladro como último eslabón de la cadena y los de dos taladros como eslabones iniciales e intermedios. Para unir los anillos entre sí y para fijar la cadena resultante a los brazos de las coronas usar los tacos de plástico (13) el uno del otro, de modo que los dientes de uno en la parte vacía es infilino otros. Una vez implantado, realice una presión para hacer un tiro.



Vetreteria Vistosi Srl · Via G. Galilei, 9-9/A-11 · 31021 Mogliano V.to · Treviso · Italy
 P. Iva IT02497840278 · Cap. Soc. € 100.000,00 I.V. · N° R.E.A. TV · 170728
 Cod. Fisc. - P.I. N° 01808840266 · Iscr. Reg. AEE N° IT0801000000170
 Tel. +39 041 5900170 - 041 5903480 · Fax +39 041 5900992 - 041 5904540
 vetreriavistosi@legalmail.it · www.vistosi.it · vistosi@vistosi.it

vistosi



AZIENDA CERTIFICATA UNI EN ISO 9001:2008

English**ASSEMBLY INSTRUCTION**

Check there is no network voltage before installing the equipment.

- Unfasten the screws (1) to release the cover (2) from the canopy (3).
- Set the canopy (3) at the ceiling, insert the electrical wires through the middle hole and fix it with the screws (4) and plugs (5).
- Connect the electrical wires to the screw terminal (6) pay attention to insert the yellow/green wire in the middle socket, marked with the earthing symbol. Close the plastic lid.
- Close the cover (2) and the canopy (3) with the screws (1) carefully not to damage the electrical wires.
- Insert an E27 lightbulb in each of the five sockets (8).
- Set the bigger crown (1) at the ceiling and while keeping the canopy in the middle, mark all four the fixation points (2).
- Drill the ceiling at the previous marked points and fix the washers (3) with the screws (4) and the plugs (5).
- Fasten the cylinders (6) on the washers (3).
- Fasten the joints (7) on the cylinder (6) and insert the crown (1) through the joints (7) fixing with the nuts (8).
- On the following joints (7) insert first the spacer (9), then the crown (10) and fix the structure with the washers (11) and nuts (12).
- Fix two rings (15) to each spoke of each crown (big - medium - small) (Attention! 2 ring types are supplied: single-hole and double-hole ring. Always use the single-hole rings as last component of the chain and double-hole rings as initial/intermediate components). The rings are joint using two plastic joints (13), use nails in plastic (13) each other, so the teeth of one will be fix in the empty part of the other. Once insert up, press it to make a shot. You'll obtain the pair as shown in inset. For a better acces begin with the lower/smaller crown, continue with the middle one and end with the upper/bigger one.

Italiano**ISTRUZIONI PER IL MONTAGGIO**

Assicurarsi che non sia presente tensione di rete prima di procedere all'installazione dell'apparecchio.

- Svitare le viti (1) per liberare il coperchio (2) dal rosone di fissaggio (3).
- Posizionare il rosone di fissaggio (3) a soffitto, far passare i cavi di rete attraverso il foro quindi fissarlo con le viti (4) e i tasselli (5).
- Collegare i cavi di rete alla morsetteria (6) facendo attenzione di inserire il cavo giallo/verde nel morsetto centrale contrassegnato dal simbolo di terra quindi, richiudere il coperchietto in plastica.
- Richiudere il coperchio (2) sul rosone di fissaggio (3) con le viti (1), facendo attenzione a non pizzicare alcun cavo.
- Avvitare cinque lampadine con attacco E27 (7) nei portalampade (8)
- Innanzi tutto è necessario posizionare a soffitto la raggiera più grande (1), centrarla rispetto al rosone precedentemente fissato al soffitto e tracciare i quattro centri presenti sulle linguette interne (2).
- Nei centri appena tracciati, forare il soffitto quindi fissare i particolari (3) tramite le viti (4) e i tasselli (5).
- Avvitare i particolari (6) sui particolari (3).
- Avvitare le barre filettate (7) sui particolari (6), infilare la raggiera (1) sulle barre filettate (7) e fissarla con i dadi (8).
- Sulle barre filettate (7) inserire prima i distanziali (9) e, a seguire, il gruppo raggiera (10): fissare il tutto con le rondelle dentellate (11) e i dadi (12).
- Su ogni braccetto delle raggiera (grande - media - piccola) devono essere appesi due anelli (15) (Attenzione! Vengono forniti 2 tipi di anello: a foro singolo e a foro doppio. Usare sempre gli anelli a foro singolo come ultimo componente inferiore della catena e gli anelli a foro doppio come componenti iniziali/intermedi); gli anelli vanno agganciati tramite due particolari plastici (13) uno sull'altro, in modo tale che i dentini dell'uno si infilino nella parte vuota dell'altro. Una volta innestati eseguire una pressione fino a compiere uno scatto. Si ottiene l'accoppiamento come illustrato negli ingrandimenti del riquadro. E' consigliato iniziare la composizione dalla raggiera più in basso (piccola) poi quella centrale (media) e infine quella superiore (grande): in questo modo si ha piena accessibilità agli agganci successivi.

EINBAUANLEITUNG

Stellen Sie sicher, dass es keine Netzspannung vor der Installation des Gerätes.

- Die Schrauben (1), um die Abdeckung (2) von der Kappe (3) freizugeben.
- Setzen Sie die Haube (3) an die Decke, legen Sie die elektrischen Leitungen durch das mittlere Loch und befestigen Sie ihn mit den Schrauben (4) und Stecker (5).
- Schließen Sie die elektrischen Leitungen an der Klemme (6) zahlenattention die gelb / grüne Kabel in die mittlere Buchse, mit der Erdungssymbol gekennzeichnet einzufügen. Schließen Sie den Kunststoffdeckel.
- Schließen Sie den Deckel (2) und die Haube (3) mit den Schrauben (1) vorsichtig die elektrischen Leitungen nicht zu beschädigen.
- Legen Sie eine E27 Glühbirne in jedem der fünf Steckdosen (8).
- Stellen Sie den größeren Krone (1) an der Decke und unter Beibehaltung der Baldachin in der Mitte, markieren Sie alle vier die Befestigungspunkte (2).
- Bohren Sie die Decke auf den vorherigen Punkten markiert und fixieren Sie die Scheiben (3) mit den Schrauben (4) und die Stecker (5).
- Befestigen der Zylinder (6) an den Scheiben (3).
- Befestigen Sie die Gelenke (7) auf dem Zylinder (6) und legen Sie die Krone (1) durch die Fugen (7) Fixieren mit den Muttern (8).
- Auf den folgenden Verbindungen (7) zuerst der Abstandhalter (9), dann die Krone (10) und fixieren die Struktur mit den Scheiben (11) und Muttern (12).
- Befestigen Sie zwei Ringe (15) an jeder Speiche jeder Krone (groß - mittel - klein) (Achtung! 2-Ring-Typen sind lieferbar: Einloch- und Doppel-Loch-Ring. Verwenden Sie immer die Ein-Loch-Ringe als letzte Komponente der Kette und Doppel-Loch-Ringe als erste / zwischengeschalteten Komponenten). Die Ringe sind mit Hilfe von zwei Joint Kunststoffgelenken (13), verwenden Sie Nägel in Kunststoff (13) miteinander, so dass die Zähne des einen in den leeren Teil des anderen werden zu beheben. Sobald einzufügen, drücken Sie ihn, um einen Schuss zu machen. Sie erhalten das Paar wie in Bildleiste dargestellt. Für einen besseren Zugang mit der niedrigeren / kleineren Krone beginnen, mit der Mitte und ein Ende mit der oberen / größeres fortzusetzen.

INSTRUCTIONS POUR L'INSTALLATION

Avant de procéder à l'installation de l'appareil s'assurer qu'il n'y ait pas de tension de réseau.

- Détacher les vis (1) pour libérer le couvercle (2) de la voilure (3).
- Réglez la canopée (3) au niveau du plafond, insérer les fils électriques à travers le trou du milieu et le fixer avec des vis (4) et les bouchons (5).
- Connectez les fils électriques à la borne à vis (6) payer attention pour insérer le fil jaune / vert dans la prise du milieu, marqué avec le symbole de terre. Fermez le couvercle en plastique.
- Fermez le couvercle (2) et la verrière (3) avec les vis (1) attention à ne pas endommager les fils électriques.
- Insérer une ampoule E27 dans chacune des cinq bases (8).
- Réglez le plus grand couronne (1) au plafond et tout en gardant la canopée dans le milieu, marquer les quatre points de fixation des (2).
- Percer le plafond sur les points précédents marqués et fixer les rondelles (3) avec les vis (4) et les bouchons (5).
- Fixer les cylindres (6) sur les rondelles (3).
- Fixer les articulations (7) sur le cylindre (6) et insérer la couronne (1) à travers les articulations (7) de fixation avec les écrous (8).
- Sur les articulations suivantes (7) insérer la première pièce d'écartement (9), puis la couronne (10) et fixer la structure avec les rondelles (11) et des écrous (12).
- Fixer deux anneaux (15) à chaque rayon de chaque couronne (grande - moyenne - petite) (Attention! types anneau 2 sont fournis: Anneau unique-trou et double-trou. Toujours utiliser les anneaux un seul trou en tant que composant dernier de la chaîne et double-trous anneaux comme composants initiaux / intermédiaire). Les anneaux sont joint à l'aide de deux joints en plastique (13), utiliser des clous en plastique (13) les uns des autres, de sorte que les dents de celui-ci sera fixé dans la partie vide de l'autre. Une fois insérer jusqu'à, appuyez dessus pour faire un coup. Vous obtiendrez la paire comme indiqué en encart. Pour un accès mieux de commencer avec la couronne inférieure / petit, continuer avec celui du milieu et la fin avec celui du haut / plus.

ΟΔΗΓΙΕΣ ΕΓΚΑΤΑΣΤΑΣΗΣ

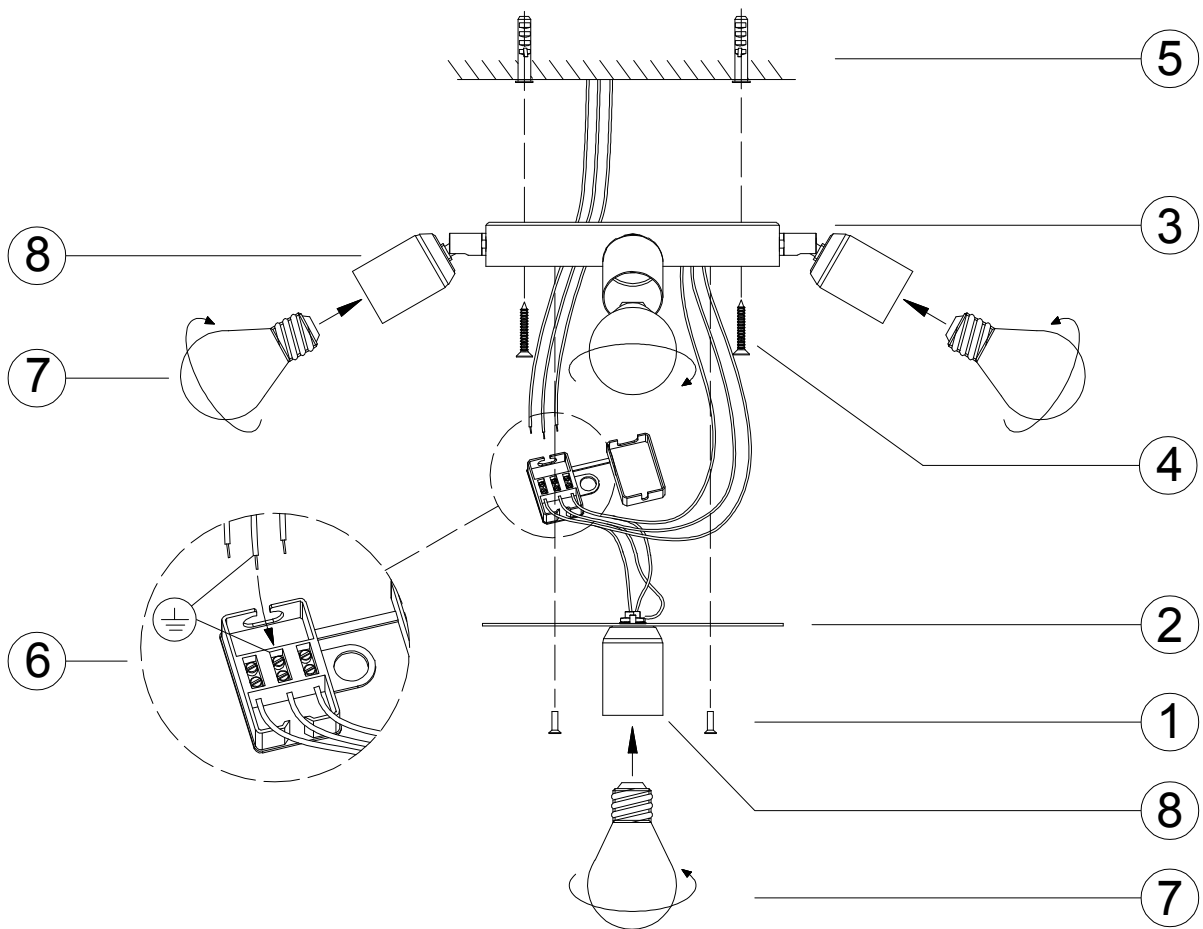
Βεβαιωθείτε ότι δεν υπάρχει τάση ρεύματος πριν από την εγκατάσταση της μονάδας.

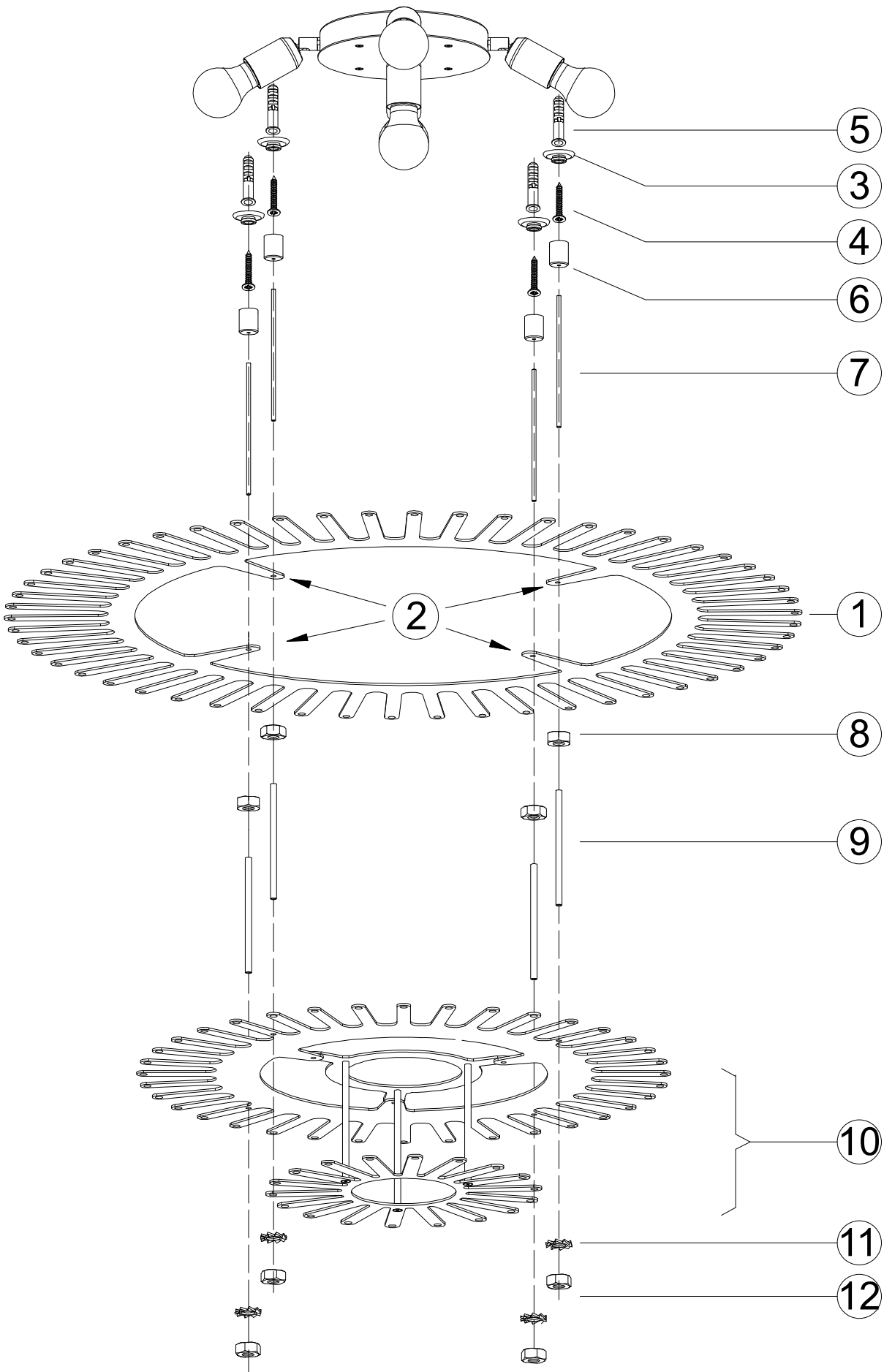
- Ξεφίξετε τις βίδες (1) για να απελευθερώσει το κάλυμμα (2) από τον ουρανό (3).
- Ρυθμίστε την τέντα (3) στο ανώτατο όριο, τοποθετήστε τα ηλεκτρικά καλώδια μέσα στη μέση τρύπα και στερεώστε την με τις βίδες (4) και βύσματα (5).
- Συνδέστε τα ηλεκτρικά καλώδια στον θερματικό σταθμό βίδα (6) attention πληρώνουν για να εισάγετε το κίτρινο / πράσινο σύρμα στη μέση υποδοχή, που σημειώνονται με το σύμβολο γείωσης. Κλείστε το πλαστικό καπάκι.
- Κλείστε το κάλυμμα (2) και τον ουρανό (3) με τις βίδες (1) προσεκτικά για να μην βλάψει τα ηλεκτρικά καλώδια.
- Τοποθετήστε μια λάμπα E27 σε καθεμία από τις πέντε υποδοχές (8).
- Ρυθμίστε το μεγαλύτερο κορώνα (1) στην οροφή και διατηρώντας το θόλο στη μέση, σηματοδοτούν τα τέσσερα τα σημεία στερέωσης (2).
- Τρυπήστε το ανώτατο όριο στα προηγούμενα σημεία σημειώνονται και να καθορίσει τις ροδέλες (3) με τις βίδες (4) και τα βύσματα (5).
- Στερεώστε τις φιάλες (6) σχετικά με τις ροδέλες (3).
- Στερεώστε τις αρθρώσεις (7) πάνω στον κύλινδρο (6) και τοποθετήστε την κορώνα (1) μέσω των αρθρώσεων (7) για τον καθορισμό με τα παξιμάδια (8).
- Στις επόμενες αρθρώσεις (7) Εισάγεται για πρώτη φορά το spacer (9), στη συνέχεια, η κορώνα (10) και στερεώστε τη δομή με τις ροδέλες (11) και καρύδια (12).
- Στερεώστε δύο δαχτυλίδια (15) σε κάθε μίλησε για κάθε κορώνα (μεγάλη - μεσαία - μικρή) (Προσοχή! παρέχονται 2 τύπους δακτυλίου: Μόνο τρύπα και διπλό δαχτυλίδι τρύπα. Να χρησιμοποιείτε πάντα τα μονά τρύπα δαχτυλίδια ως τελευταία ημερομηνία κατασκευής της αλυσίδας και διπλό τρύπα δαχτυλίδια ως αρχική / ενδιάμεσα στοιχεία). Τα δαχτυλίδια είναι από κοινού με δύο πλαστικές αρθρώσεις (13), χρησιμοποιήστε τα καρφιά στο πλαστικό (13) κάθε άλλο, έτσι ώστε τα δόντια του ενός θα καθορίσει στο κενό μέρος του άλλου. Μόλις εισάγετε, πατήστε το να κάνει έναν πυροβολισμό. Θα αποκτήσετε το ζεύγος, όπως φαίνεται στο ένθετο. Για μια καλύτερη access αρχίζουν με το χαμηλότερο / μικρότερες στέμμα, συνεχίστε με το μεσαίο και τέλος με την ανώτερη / μεγαλύτερο.

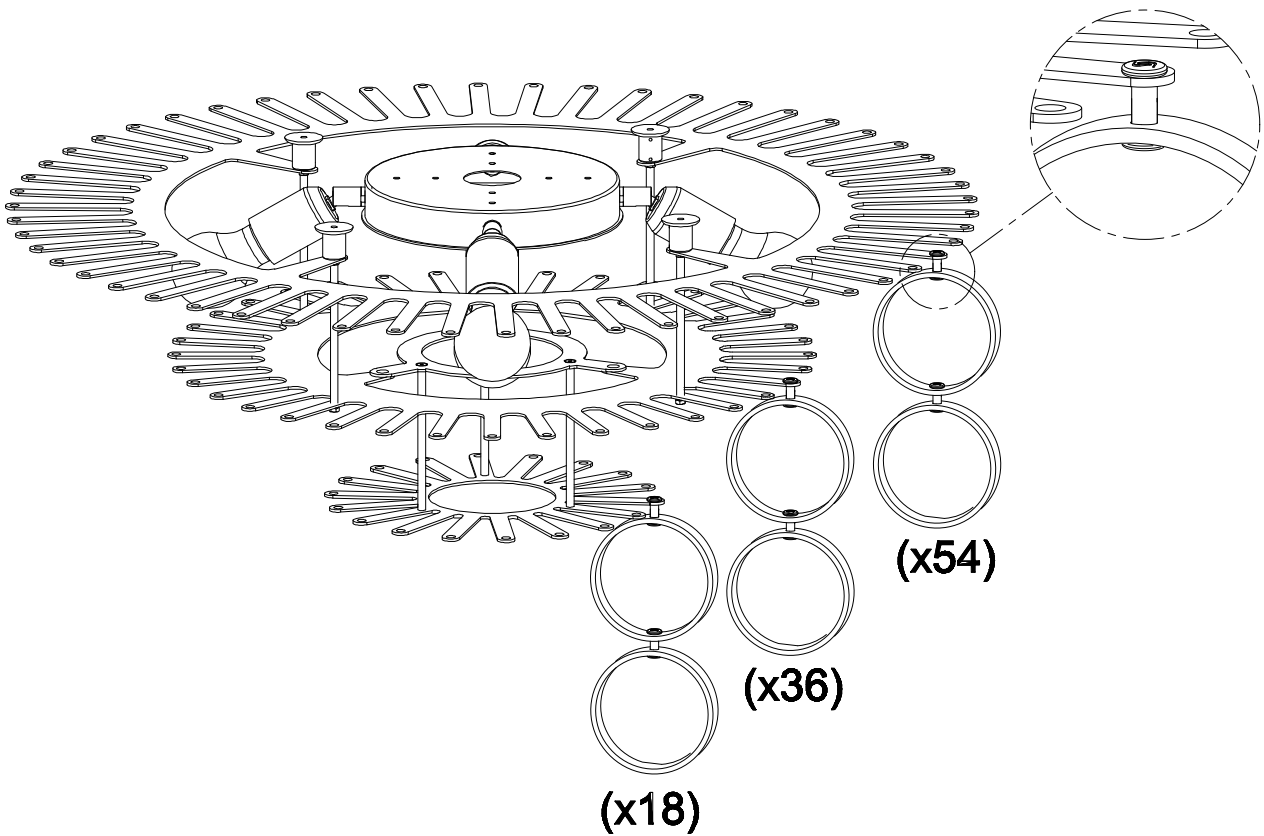
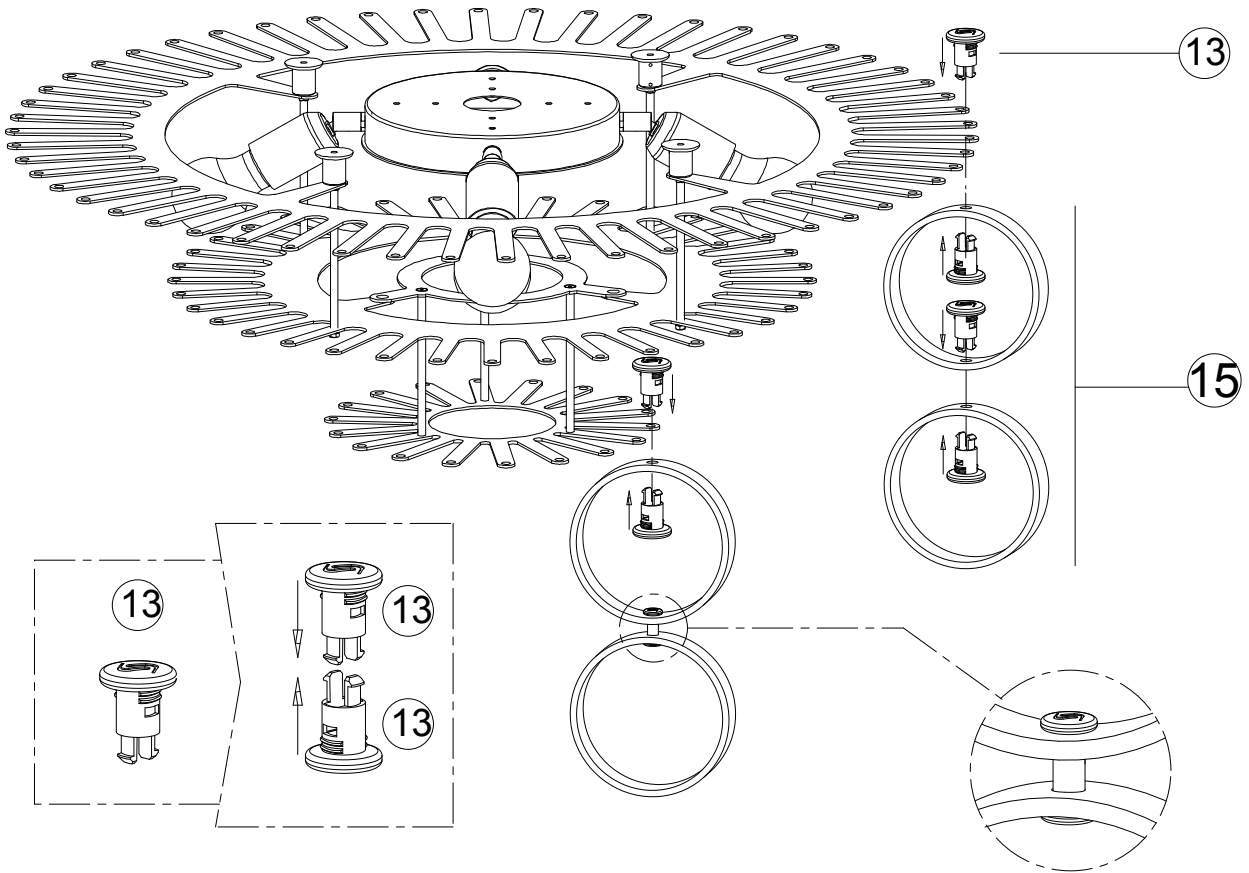
ИНСТРУКЦИЯ ПО УСТАНОВКЕ

Убедитесь, что нет никакого напряжения сети перед установкой устройства.

- Ослабьте винты (1), чтобы освободить крышку (2) от купола (3).
- Установка купола (3) на потолок, вставки электропроводов через середину отверстия и закрепите его с помощью винтов (4) и вилок (5).
- Подключите электрические провода к винтовым зажимом (6) вставить attention вставить желтый / зеленый провод в середине гнезда, отмеченны е символом заземления. Закройте пластиковой крышкой.
- Закройте крышку (2) и купола (3) с помощью винтов (1) осторожно, чтобы не повредить электрические провода.
- Вставьте E27 лампочки в каждой из пяти гнезд (8).
- Установите большую корону (1) на потолке и при сохранении навес в центре, отмечают все четыре точки крепления (2).
- Просверлите потолка на предыдущем отмеченными точками и исправить шайбы (3) с помощью винтов (4) и заглушек (5).
- Закрепите цилиндров (6) на шайбы (3).
- Закрепите суставов (7) на цилиндр (6) и вставьте корона (1) через соединения (7) крепления с гайками (8).
- На следующий суставов (7) вставить сначала втулку (9), то корону (10) и определяет структуру с шайбами (11) и гайки (12).
- Исправлено два кольца (15) каждый говорил о каждой кроны (большой - средний - малый) (Внимание! 2 типа кольца поставляются. Одно отверстие и дважды отверстие кольца. Всегда используйте одно отверстие кольца, как последний компонент цепи дважды отверстие кольца в качестве исходного / промежуточного компонента). Кольца совместного использования двух пластиковых суставов (13), используйте ногти в пластиковые (13) друг с другом, так что зубы один из них будет исправить в пустую часть другого. После вставки вверх, нажмите на нее, чтобы сделать снимок. Вы будете получать пару, как показано на вставке. Для лучшего доступом начинается с нижних / меньшая корона, продолжить средний, а в конце верхнего / большего.







VECCHIA VERSIONE - OLD VERSION

