

INSTRUCCIONES DE MONTAJE

Asegurarse de que el aparato no esté conectado a la corriente antes de proceder a su montaje.

- Aflojar los tornillos (1) para liberar el cuerpo de la lámpara (3).
- Fijar la placa (2) a la pared usando los correspondientes tornillos (5) y tacos (4).
- Conectar los cables eléctricos a la regleta (6) prestando atención a conectar el cable amarillo/verde de tierra en la toma central, marcada con el símbolo de tierra.
- Cerrar el cuerpo de la lámpara (3) y la placa (2) con los tornillos (1).
- Colocar las bombillas (7) en los portalámparas.
- Colocar el vidrio (8) en el cuerpo de la lámpara (3), hacer pasar la placa tridente (9) entre las dos pestañas de la arandela (10) del vidrio (8); girar el vidrio hasta el tope sobre los pernos (11) de las pestañas metálicas. Bajar el vidrio hasta colocar los pernos (11) del tridente queden en el interior de los taladros (12) de cada pestaña (10).



Vistosi

Vetzeria Vistosi Srl · Via G. Galilei, 9-9/A-11 · 31021 Mogliano V.to · Treviso · Italy
 P. Iva IT02497840278 · Cap. Soc. € 100.000,00 I.V. · N° R.E.A. TV - 170728
 Cod. Fisc. - P.I. N° 01808840266 · Iscr. Reg. AEE N° IT08010000000170
 Tel. +39 041 5900170 - 041 5903480 · Fax +39 041 5900992 - 041 5904540
 vetrieravistosi@legalmail.it · www.vistosi.it · vistosi@vistosi.it

**ASSEMBLY INSTRUCTION**

Check there is no network voltage before installing the equipment.

- Unscrew the screws (1) to release the body of the lamp (3).
- Wall-fix the plate (2) through the suitable screws (5) and plugs (4).
- Carry out the electrical connection to the terminal box (6) making sure to connect the yellow/green cable to the central clamp marked with the earth symbol;
- Reposition the body of the lamp (3) onto the bracket (2) by means of the screws (1).
- Put bulbs (7) to the lamp holders.
- To mount the glass part to the metal structure, draw up the glass (8) to the body (3); centre the trident (9) shaped plate into the metal flanges (10) of the glass (8), then turn the glass slightly it is centered and lower it making sure the dowels (11) of the trident fit in the holes (12) in the metal flanges (10).

ISTRUZIONI PER IL MONTAGGIO

Assicurarsi che non sia presente tensione di rete prima di procedere all'installazione dell'apparecchio.

- Svitare le viti (1) per liberare il corpo lampada (3).
- Fissare a parete la staffa (2) tramite le apposite viti (5) e tasselli (4).
- Collegare i cavi di rete alla morsettiere (6) facendo attenzione di inserire il cavo giallo/verde nel morsetto contrassegnato dal simbolo di terra;
- Richiudere il corpo lampada (3) sulla staffa di fissaggio (2) con le viti (1).
- Avvitare la lampadina (7) nel portalampade.
- Avvicinare il vetro (8) al corpo lampada (3); incastrare la staffa tridente (9) all'interno delle due flange metalliche (10) del vetro (8); ruotare quest'ultimo leggermente fino alla battuta finale del tridente (9) sulle viti delle due flange metalliche (10); abbassarlo facendo in modo che i perni (11) del tridente si inseriscano all'interno dei fori (12) presenti sulla flangia metallica (10).

Deutsch

EINBAUANLEITUNG

Stellen Sie sicher, dass es keine Netzspannung vor der Installation des Gerätes.

- Die Schrauben (1) zum Lösen der Abdeckung (3).
- Befestigen Sie die Platte (2) mit Dübel (5) und Schrauben (4) an die Wand.
- Schliessen Sie die Stromkabel an den Anschlusskasten (6), beachten Sie dabei, dass das gelb/grüne Erdungskabel an die Lüsterklemme mit dem Erdzeichen angeschlossen wird.
- Positionieren des Körpers der Lampe (3) auf der Halterung (2) mittels der Schrauben (1).
- Leuchtmittel (7) auf die Fassungen schrauben.
- Das Glas (8) an das Gestell (3) annähern; den dreizackigen Bügel (9) im inneren der 2 Metallflanschen (10) im Glas (8) einspannen. Das Glas leicht drehen bis der Bügel (9) auf die Schrauben der Metallflanschen (10) stösst. Nun das Glas senken, bis die Zapfen (11) des Bügels in die Löcher (12) der Metallflansche (10) fallen.

Ελληνικά

ΟΔΗΓΙΕΣ ΕΓΚΑΤΑΣΤΑΣΗΣ

Βεβαιωθείτε ότι δεν υπάρχει τάση ρεύματος πριν από την εγκατάσταση της μονάδας.

- Ξεβιδώστε τις βίδες (1) για να απελευθερώσει το κάλυμμα (3).
- Τοποθετήστε στον τοίχο η πλάκα (2) με τις κατάλληλες βίδες (5) και ενώσεις (4).
- Προχωρήστε στην ένωση με την κλέμα (6), σιγουρεύοντας ότι έχετε βάλει το κιτρινο-πράσινο καλώδιο στη θέση που φέρει την σήμανση γείωσης.
- Επανατοποθετήστε το σώμα του λαμπτήρα (3) στο στήριγμα (2) με τις βίδες (1).
- Τοποθετήστε τις λάμπες (7) στα ντουί.
- Για να τοποθετήσετε το γυαλί στη (8) μεταλική κατασκευή (3) σηκώστε το γυαλί προς το κύριο μέρος του φωτιστικού βάλτε την πλάκα σε σχήμα τρίαυγας (9) στο κέντρο της μεταλικής φλάτζας (10) του γυαλιού (8), γυρίστε λίγο το γυαλί και χαμηλώστε το σιγουρεύοντας πως τα μπουλόνια (11) της τρίαυγας ταιριάζουν (9) στις τρύπες (12) της μεταλικής φλάτζας.

Français

INSTRUCTIONS POUR L'INSTALLATION

Avant de procéder à l'installation de l'appareil s'assurer qu'il n'y ait pas de tension de réseau.

- Dévisser les vis (1) pour libérer le couvercle (3).
- Fixer la plaque (2) au mur au moyen des vis (5) et des chevilles (4) adéquates.
- Joindre les câbles de réseau aux serre-câbles (6) ayant soin d'insérer le câble jaune/vert dans le serre-câble marqué par le symbole terre.
- Repositionner le corps de la lampe (3) sur le support (2) au moyen des vis (1).
- Visser les ampoules (7) dans les douilles.
- Appuyer le verre (8) au corps de la lampe (3), enchâsser la bride à trois dents (9) à l'intérieur des deux pattes métalliques (10) du verre; tourner le verre (8) juste jusqu'à la rainure de la bride (9) sur les vis des deux pattes métalliques (10), le relâcher de façon à ce que les pivots de la bride s'insèrent à l'intérieur des trous (12) de la patte métallique(10).

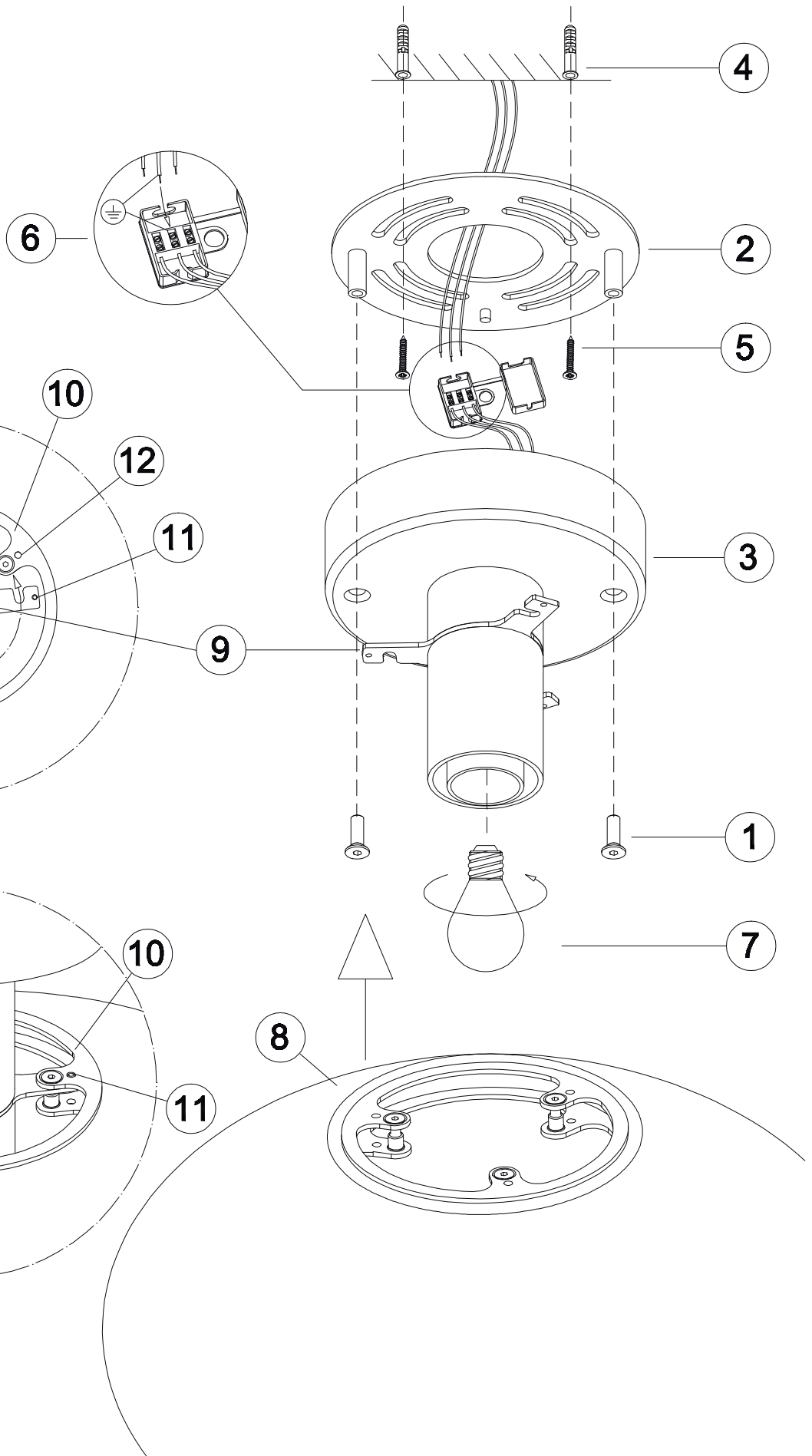
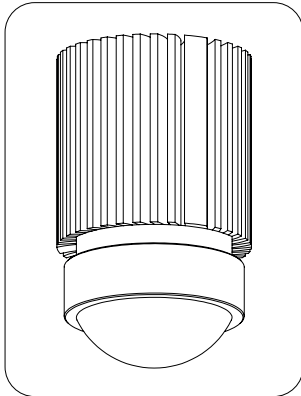
Русский

ИНСТРУКЦИЯ ПО УСТАНОВКЕ

Убедитесь, что нет никакого напряжения сети перед установкой устройства.

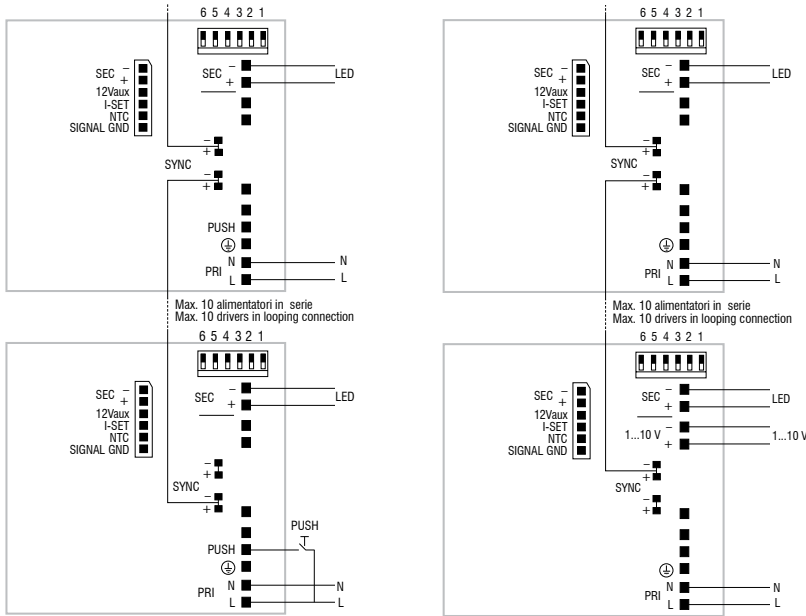
- Открутите винты (1), чтобы освободить крышку (3).
- Подвесьте светильник пластины (2) соответствующих шурупов (5) и дюбелей (4).
- Подключите сетевые кабели к клеммам (6), убедившись, что жёлтый/зелёный кабель вставлен в вывод с символом заземления.
- Изменение положения тела лампы (3) на кронштейн (2) с помощью винтов (1).
- Вставить лампочки (7) в цоколи.
- Приблизить стекло (8) к основанию светильника (3); вставить трёхзубчатую (9) скобу внутрь двух металлических фланцев (10) стекла (8); медленно крутить стекло до конечного щелчка резубца (9) по винтам (11) двух металлических фланцев; опустить так, чтобы опоры резубца вошли в отверстия (12) металлического фланца (10).

LED - KIT C



DC MAXI JOLLY HC BI - 122415

Wiring diagram - Schema di collegamento



PUSH diagram - Collegamento PUSH

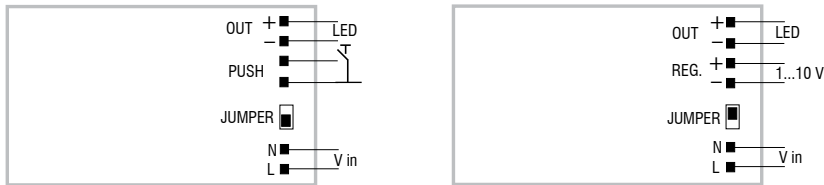
1...10 V diagram - Collegamento 1...10 V

Attenzione: le seguenti istruzioni si riferiscono a più articoli. Se il driver presente nell'imballo non corrisponde a quello indicato nell'istruzione, fare riferimento a questa pagina del manuale.

Warning: The following instructions refer to several articles. If the driver included in the packaging does not match indicated in instruction, refer to this manual page.

DC MICRO JOLLY 6W 500mA - 122428

Wiring diagram - Schema di collegamento

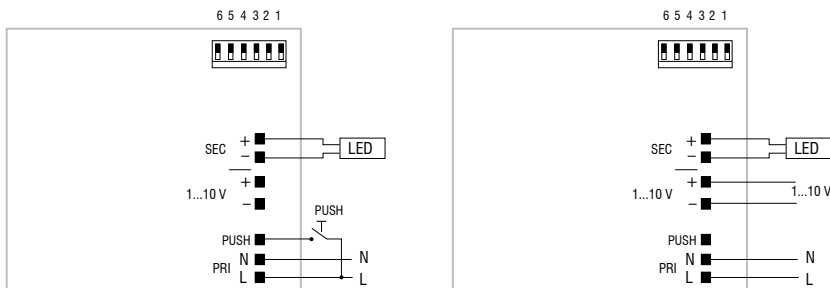


PUSH diagram - Collegamento PUSH

1...10 V diagram - Collegamento 1...10 V

DC MINI JOLLY BI - 122404

Wiring diagram - Schema di collegamento



PUSH diagram - Collegamento PUSH

1...10 V diagram - Collegamento 1...10 V