

## JUBE

Design FAVARETTO & PARTNERS

## JUBE LT G

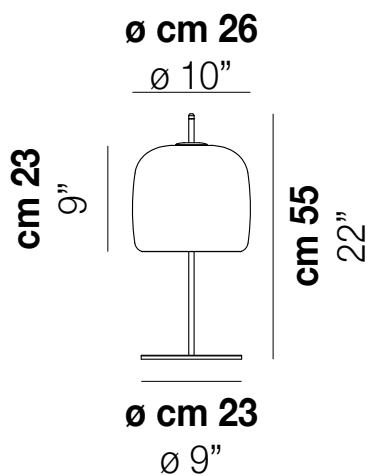


Essenziale, sinuosa e delicata, nasce dall'unione di due vetri soffiati che, una volta assemblati, danno vita a un gioco di sovrapposizioni e creano un effetto tono su tono dal fascino retrò. Grazie a un potente waterjet, che permette di effettuare sul vetro fori di diametri molto grandi, si integra al meglio la fusione dei due vetri, facendoli apparire come un pezzo unico.

Sorgente luminosa a LED.



## JUBE LT G



### DATI TECNICI:



### CERTIFICAZIONI:



LED G  
20.5W  
3.000K

1x19,5w 220-240V  
50/60 Hz

LED

VOLUME Mc 0,12  
 PESO LORDO Kg 5  
 PESO NETTO Kg 2

download risorse



### FINITURA DEL DIFFUSORE



CR

FU

TB

VA

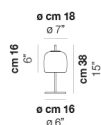
### FINITURA MONTATURA



OS

### ALTRE VERSIONI DISPONIBILI

clicca sul disegno per accedere alla pagina web della relativa product sheet



JUBE LT P