

Vetreteria Vistosi Srl · Via G. Galilei, 9-9/A-11 · 31021 Mogliano V.to · Treviso · Italy
 P. Iva IT02497840278 · Cap. Soc. € 100.000,00 I.V. · N° R.E.A. TV - 170728
 Cod. Fisc. - P.I. N° 01808840266 · Iscr. Reg. AEE N° IT08010000000170
 Tel. +39 041 5900170 - 041 5903480 · Fax +39 041 5900992 - 041 5904540
 vetrieriavistosi@legalmail.it · www.vistosi.it · vistosi@vistosi.it

[®]
Vistosi



English

ASSEMBLY INSTRUCTION

Check there is no network voltage before installing the equipment.

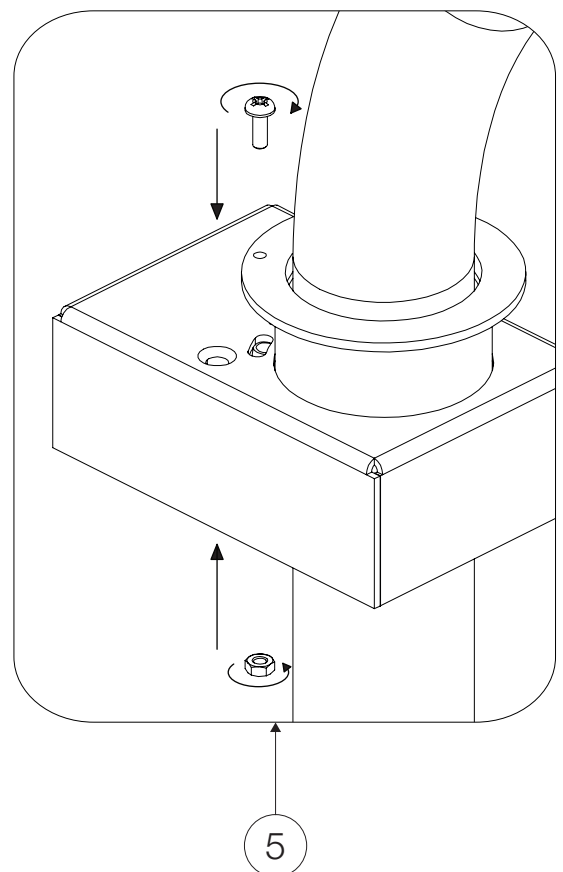
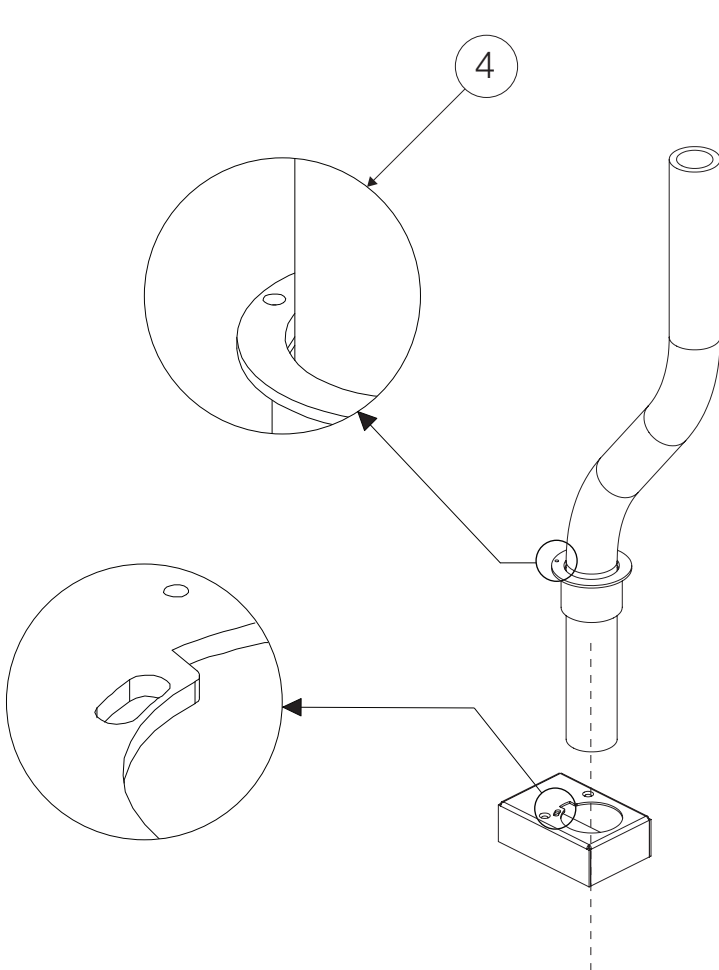
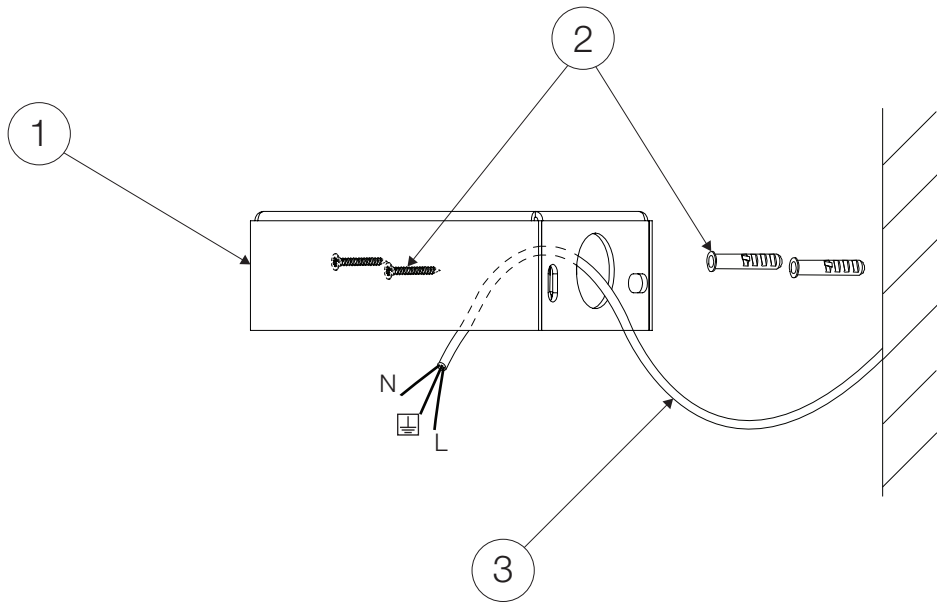
- Fix to the wall the upper metal box (1), using screws and anchors (2), passing through the hole on the metal plate the network cables(3).
- Insert the glass arm with related bushing into the frame (4) and fix them by using screw and nut (5).
- Once fixed the bushing to the frame, proceed realizing the electrical connections between the various arms, already wired individually (6), using the specific clamps (A), (B), (C), paying attention to insert the yellow/green cables into the clamp (A), indicated by the ground symbol, to which have to be connected also the ground cables (T1), (T2) attached to the 2 metal boxes that constitute the frame of the wall lamp. See the simplified scheme at point (7).
- Before closing the lower box (9) with 2 screws (10), (8) make sure that also the relative ground cable (T2) is connected to the clamp (A). Insert 1 G9 lamp into the lampholder (11).

Italiano

ISTRUZIONI PER IL MONTAGGIO

Assicurarsi che non sia presente tensione di rete prima di procedere all'installazione dell'apparecchio.

- Fissare a muro la scatola superiore (1) con le apposite viti e tasselli (2), facendo passare attraverso il foro presente nella piastra i cavi di rete (3).
- Inserire il braccio di vetro con boccia ingessata nella montatura (4) e fissarlo mediante vite e dado (5).
- Una volta fissata la boccia alla montatura, procedere effettuando le connessioni elettriche tra il braccio già cablato (6) e i cavi di rete mediante gli appositi morsetti (A), (B), (C), facendo attenzione ad inserire i cavi giallo/verdi nel morsetto (A), contrassegnato dal simbolo di terra, al quale andranno connessi anche i cavi di terra (T1), (T2) collegati ai due scatolati metallici che costituiscono la montatura. vedere lo schema semplificato al punto (7).
- Prima di richiudere la scatola inferiore (9) con le 2 viti (10), (8) assicurarsi che anche il relativo cavo di terra (T2) sia collegato al morsetto (A). Inserire dunque nel portalampada 1 lampadina tipo G9 (11).



5

