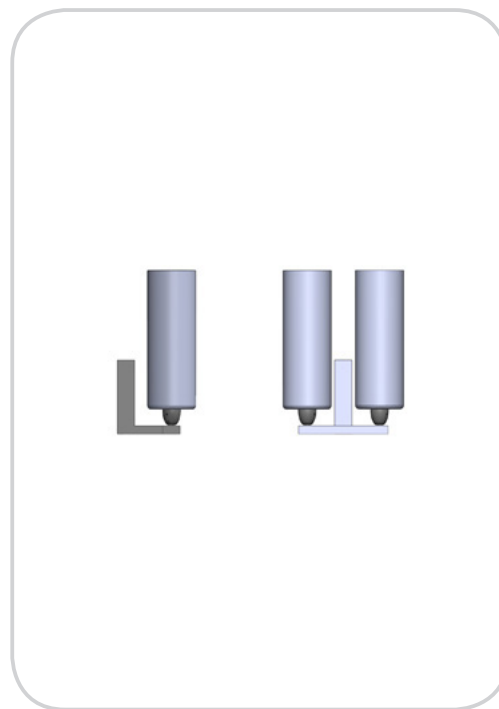


INSTRUCCIONES DE MONTAJE

Asegurarse de que el aparato no esté conectado a la corriente antes de proceder a su montaje.

- Quitar el tornillo sin cabeza (7) para separar el soporte (1) desde el cuerpo (6).
- Fijar la placa (4) a la pared usando los correspondientes tornillos (2) y tacos (3).
- Hacer pasar los cables eléctricos por la abertura central (4), prestando atención de insertar cada uno de ellos a través de los protectores de silicona incluidos.
- Conectar los cables eléctricos a la clema (5) prestando atención a conectar el cable amarillo/verde en la toma marcada con el símbolo de tierra.
- Fijar la base de la lámpara (6) a la placa (1) con el tornillo correspondiente (8).
- Colocar la bombilla (8) en el portalámparas (9) y por último enroscar el cristal (10).



Vistosi

Vetreria Vistosi Srl · Via G. Galilei, 9-9/A-11 · 31021 Mogliano V.to · Treviso · Italy
 P. Iva IT02497840278 · Cap. Soc. € 100.000,00 I.V. · N° R.E.A. TV - 170728
 Cod. Fisc. - R.I. N° 01808840266 · Iscr. Reg. AEE N° IT08010000000170
 Tel. +39 041 5900170 - 041 5903480 · Fax +39 041 5900992 - 041 5904540
 vetreriavistosi@legalmail.it · www.vistosi.it · vistosi@vistosi.it



AZIENDA CERTIFICATA UNI EN ISO 9001:2000

English

ASSEMBLY INSTRUCTION

Check there is no network voltage before installing the equipment.

- Remove the grub screw (7) to separate the bracket (1) from the body (6).
- Wall-fix the plate (1) through the suitable screws (2) and plugs (3).
- Pass the electrical wires through the middle hole (4) and insert each wire into the included protective silicon tube.
- Carry out the electrical connection to the terminal box (5), making sure to insert the yellow/green cable to the clamp marked with the earth symbol.
- Fasten the lamp housing (6) to the bracket (1) through the screw (8).
- Insert the bulb (8) into the lamp holder (9) and screw the glass (10).

Italiano

ISTRUZIONI PER IL MONTAGGIO

Assicurarsi che non sia presente tensione di rete prima di procedere all'installazione dell'apparecchio.

- Svitare il grano (7) per separare la staffa (1) dal corpo lampada (6).
- Fissare a parete la staffa (1) tramite le apposite viti (2) e tasselli (3).
- Passare i cavi di alimentazione attraverso il foro centrale (4), avendo cura di infilare su ogni cavo la guaina calzavetro in dotazione.
- Collegare i cavi di rete ai morsetti (5) facendo attenzione di inserire il cavo giallo/verde nel morsetto contrassegnato dal simbolo di terra.
- Fissare il corpo lampada (6) alla staffa (1) tramite l'apposita grano (8).
- Infilare le lampadine (8) nei portalampade (9), quindi avvitare i vetri (10).

Deutsch

EINBAUANLEITUNG

Stellen Sie sicher, dass es keine Netzspannung vor der Installation des Gerätes.

- Entfernen Sie die Madenschraube (7), um die Halterung (1) aus dem Körper (6) zu trennen.
- Befestigen Sie die Platte (1) mit Dübel (2) und Schrauben (3) an die Wand.
- Ziehen Sie das Stromkabel durch das Mittelloch des Lampenkörpers (4); achten Sie dabei, auf jedes Kabel den beiliegenden Isoliermantel zu stülpen.
- Schliessen Sie die Stromkabel an den Anschlusskasten (5), beachten Sie dabei, dass das gelb/grüne Erdungskabel an die Lüsterklemme mit dem Erdzeichen angeschlossen wird.
- Befestigen des Lampengehäuses (6) an der Halterung (1) durch die Schraube (8).
- Das Leuchtmittel (8) auf der Fassung (9) befestigen, danach das Glas aufschrauben (10).

Ελληνικά

ΟΔΗΓΙΕΣ ΕΓΚΑΤΑΣΤΑΣΗΣ

Βεβαιωθείτε ότι δεν υπάρχει τάση ρεύματος πριν από την εγκατάσταση της μονάδας.

- Αφαιρέστε τη βίδα (7) για το διαχωρισμό του βραχίονα (1) από το σώμα (6).
- Τοποθετήστε στον τοίχο η πλάκα (1) με τις κατάλληλες βίδες (2) και ενώσεις (3)
- Περάστε τα καλώδια μέσα από την κεντρική τρύπα της πλάτης (4), βάζοντας σε κάθε καλώδιο το σιλικονούχο μονωτικό σωλήνα (μακαρόνι) που περιέχεται στην συσκευασία
- Προχωρήστε στην ένωση με την κλέμα (5), σιγουρεύοντας ότι έχετεβάλει το κιτρινο-πράσινο καλώδιο στη θέση που φέρει την σήμανση γείωσης
- Στερεώστε το περίβλημα του λαμπτήρα (6) στο βραχίονα στήριξης (1) με τη βίδα (8).
- Βάλτε τη λάμπα (8) στο ντουί (9) και βιδώστε το γυαλί (10).

Français

INSTRUCTIONS POUR L'INSTALLATION

Avant de procéder à l'installation de l'appareil s'assurer qu'il n'y ait pas de tension de réseau.

- Retirer la vis sans tête (7) pour séparer le support (1) du corps (6).
- Fixer la plaque (1) au mur au moyen des vis (2) et des chevilles (3) adéquates.
- Passer les câbles d'alimentation à travers le trou central (4) tout en ayant soin d'enfiler chaque câble dans la gaine de silicone fournie.
- Joindre les câbles de réseau aux serre-câbles (5) ayant soin d'insérer le câble jaune/vert dans le serre-câble marqué par le symbole terre.
- Fixer le boîtier de lampe (6) sur le support (1) à travers la vis (8).
- Placer l'ampoule (8) dans la douille (9) puis visser le verre (10).

Русский

ИНСТРУКЦИЯ ПО УСТАНОВКЕ

Убедитесь, что нет никакого напряжения сети перед установкой устройства.

- Удалите винт (7), чтобы отделить кронштейн (1) от тела (6).
- Подвесьте светильник пластины (1) соответствующих шурупов (2) и дюбелей (3).
- Провести провода через центральное отверстие светильника (4), продев каждый провод в кожух из стекловолокна, входящего в комплект поставки.
- Подключите сетевые кабели к клеммам (5), убедившись, что желтый/зеленый кабель вставлен в вывод с символом заземления.
- Прикрепите корпус лампы (6) к кронштейну (1) с помощью винта (8).
- Вставить лампочку (8) в цоколи (9), а затем прикрутить стекло (10).

