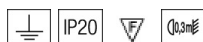
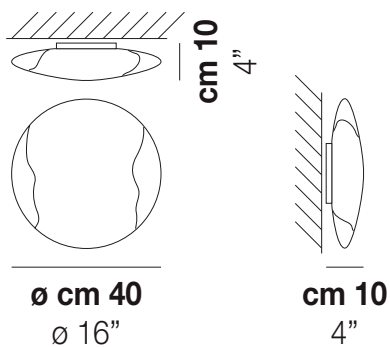


LIO AP 40

DATI TECNICI:



CERTIFICAZIONI:



SORGENTI LUMINOSE

Model	Power	Voltage	Frequency	Notes
E27	1x77w	220-240V	50/60 Hz	E27
LED F	1x12,5w	220-240V	50/60 Hz	LED 12,5W - (DRIVER INCLUSO) - 3000K - 1650 LUMENS - DIMMERABILE
LED I	1x10w	220-240V	50/60 Hz	LED 10W - 230 VOLT - 3000K - 1120 LUMENS - DIMMERABILE

VOLUME Mc 0,07

PESO LORDO Kg 4,2

PESO NETTO Kg 2,7

download risorse



FINITURA DEL DIFFUSORE



CR/BC

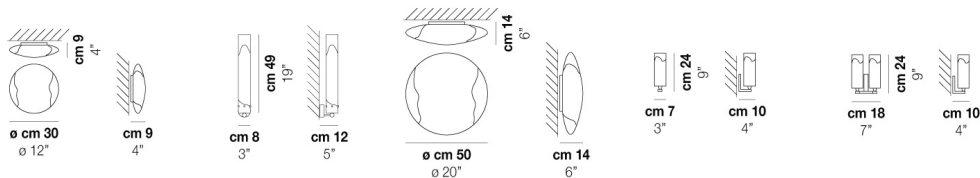
FINITURA MONTATURA



BC

ALTRE VERSIONI DISPONIBILI

clicca sul disegno per accedere alla pagina web della relativa product sheet



LIO PP 30

LIO AP 48

LIO PP 50

LIO AP L1 P

LIO AP L2 P