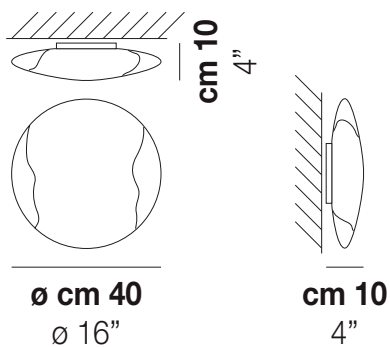


## LIO AP 40

### DATI TECNICI:



### CERTIFICAZIONI:



### SORGENTI LUMINOSE

Modello	Quantità	Tensione	Frequenza	Base	Caratteristiche
E27	1x77w	220-240V	50/60 Hz	E27	
LED F 15W/10W 3.000K	1x12,5w	220-240V	50/60 Hz		LED 12,5W - (DRIVER INCLUSO) - 3000K - 1650 LUMENS - DIMMERABILE
LED I 12,5W/10W 3.000K	1x10w	220-240V	50/60 Hz		LED 10W - 230 VOLT - 3000K - 1120 LUMENS - DIMMERABILE

VOLUME	Mc 0,07
PESO LORDO	Kg 4,2
PESO NETTO	Kg 2,7

download risorse



### FINITURA DEL DIFFUSORE



CR/BC

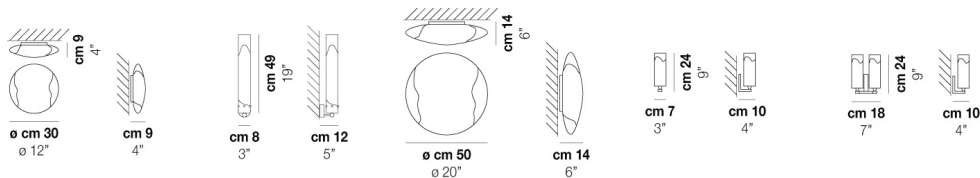
### FINITURA MONTATURA



BC

### ALTRE VERSIONI DISPONIBILI

clicca sul disegno per accedere alla pagina web della relativa product sheet



LIO PP 30

LIO AP 48

LIO PP 50

LIO AP L1 P

LIO AP L2 P