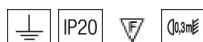
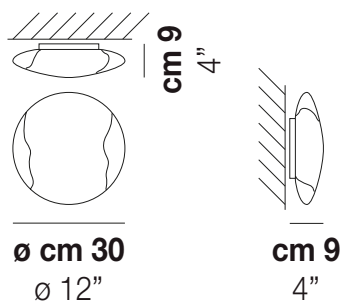


LIO AP 30

DATI TECNICI:



CERTIFICAZIONI:



SORGENTI LUMINOSE

| Modello | Quantità | Tensione | Frequenza | Alimentazione |
|------------------------------|----------|----------|-----------|--|
| E27 | 1x77w | 220-240V | 50/60 Hz | E27 |
| LED F 15W/10W 3.000K | 1x12,5w | 220-240V | 50/60 Hz | LED 12,5W - (DRIVER INCLUSO) - 3000K - 1650 LUMENS - DIMMERABILE |
| LED I 12,5W/10W 3.000K | 1x10w | 220-240V | 50/60 Hz | LED 10W - 230 VOLT - 3000K - 1120 LUMENS - DIMMERABILE |

VOLUME Mc 0,05

PESO LORDO Kg 3,5

PESO NETTO Kg 1,8

download risorse



FINITURA DEL DIFFUSORE



CR/BC

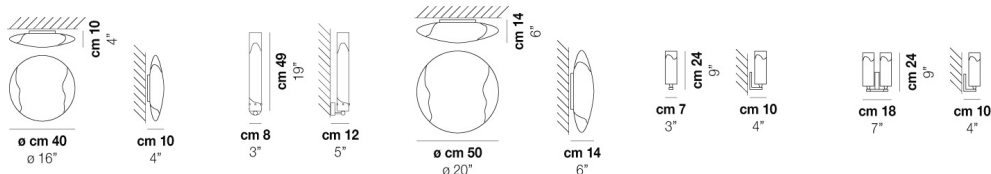
FINITURA MONTATURA



BC

ALTRE VERSIONI DISPONIBILI

clicca sul disegno per accedere alla pagina web della relativa product sheet



LIO PP 40

LIO AP 48

LIO PP 50

LIO AP L1 P

LIO AP L2 P