

JUBE

Design FAVARETTO & PARTNERS

JUBE AP S



Essenziale, sinuosa e delicata, nasce dall'unione di due vetri soffiati che, una volta assemblati, danno vita a un gioco di sovrapposizioni e creano un effetto tono su tono dal fascino retrò. Grazie a un potente waterjet, che permette di effettuare sul vetro fori di diametri molto grandi, si integra al meglio la fusione dei due vetri, facendoli apparire come un pezzo unico. Sorgente luminosa a LED.

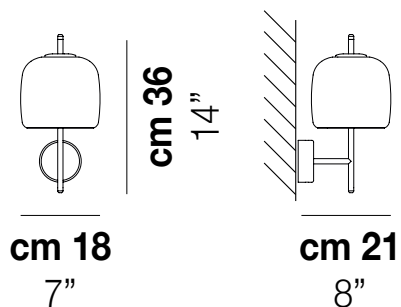


JUBE AP S

DATI TECNICI:



CERTIFICAZIONI:



LED G 20.5W 3.000K 1x8,5w 220-240V 50/60 Hz LED

VOLUME Mc 0,08
 PESO LORDO Kg 5
 PESO NETTO Kg 2

download risorse



FINITURA DEL DIFFUSORE



CR

FU

TB

VA

FINITURA MONTATURA



OS