

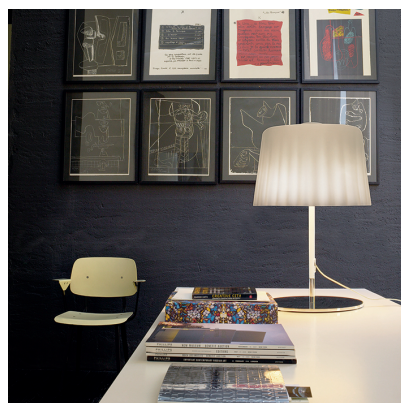
CLOTH

Design ROMANI SACCANI ARCHITETTI ASSOCIATI

CLOTH AP G

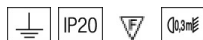


La complessa soffiatura di Cloth trasforma il vetro in un tessuto increspato, di grande effetto. Nella versione cromata, grazie ad un'esclusiva finitura esterna, Cloth è metallizzata quando è spenta, e assume un tono caldo beige scuro quando viene accesa.



CLOTH AP G

DATI TECNICI:



CERTIFICAZIONI:

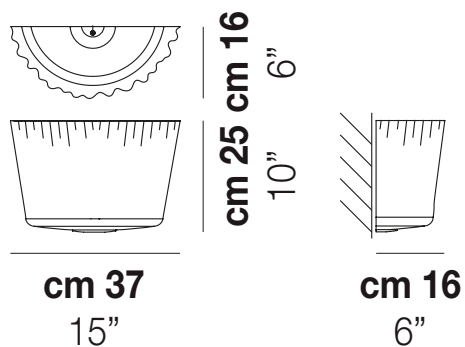


SORGENTI LUMINOSE

E27  1x77w 220-240V 50/60 Hz E27

VOLUME Mc 0,11
 PESO LORDO Kg 5,3
 PESO NETTO Kg 3,2

download risorse



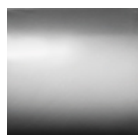
FINITURA DEL DIFFUSORE



BC/CM

BC/ST

FINITURA MONTATURA



CR