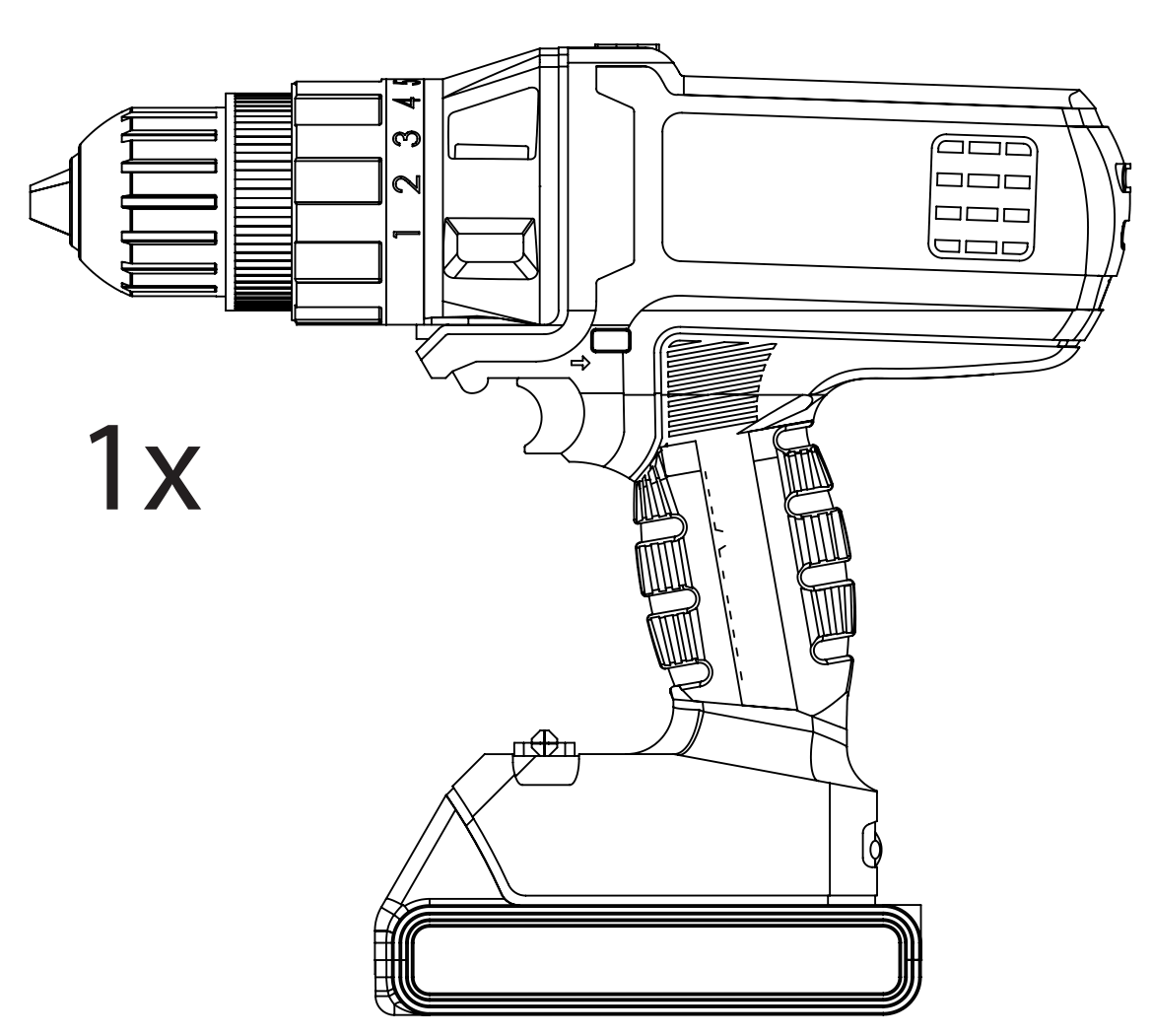


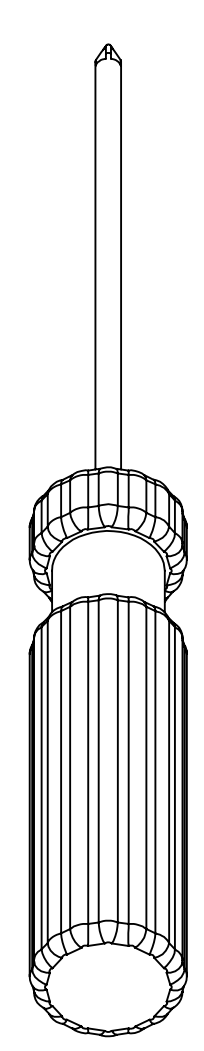
Vetria Vistosi Srl · Via G. Galilei, 9-9/A-11 · 31021 Mogliano Vto · Treviso · Italy  
P. Iva IT02497840278 · Cap. Soc. € 100.000,00 I.V. · N° R.E.A. TV - 170728  
Cod. Fisc. - R.I. N° 01808840266 · Iscr. Reg. AEE N° IT08010000000170  
Tel. +39 041 5900170 - 041 5903480 · Fax +39 041 5900992 - 041 5904540  
vetriavistosi@legalmail.it · www.vistosi.it · vistosi@vistosi.it

## Tools - Attrezzi

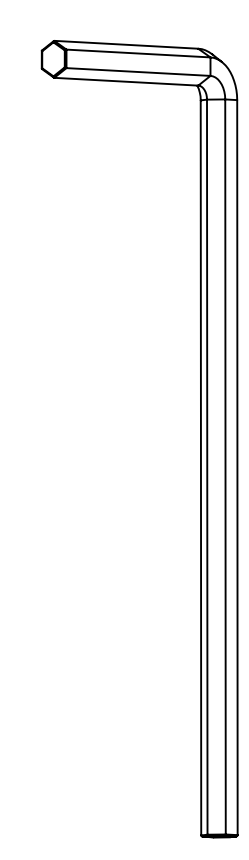


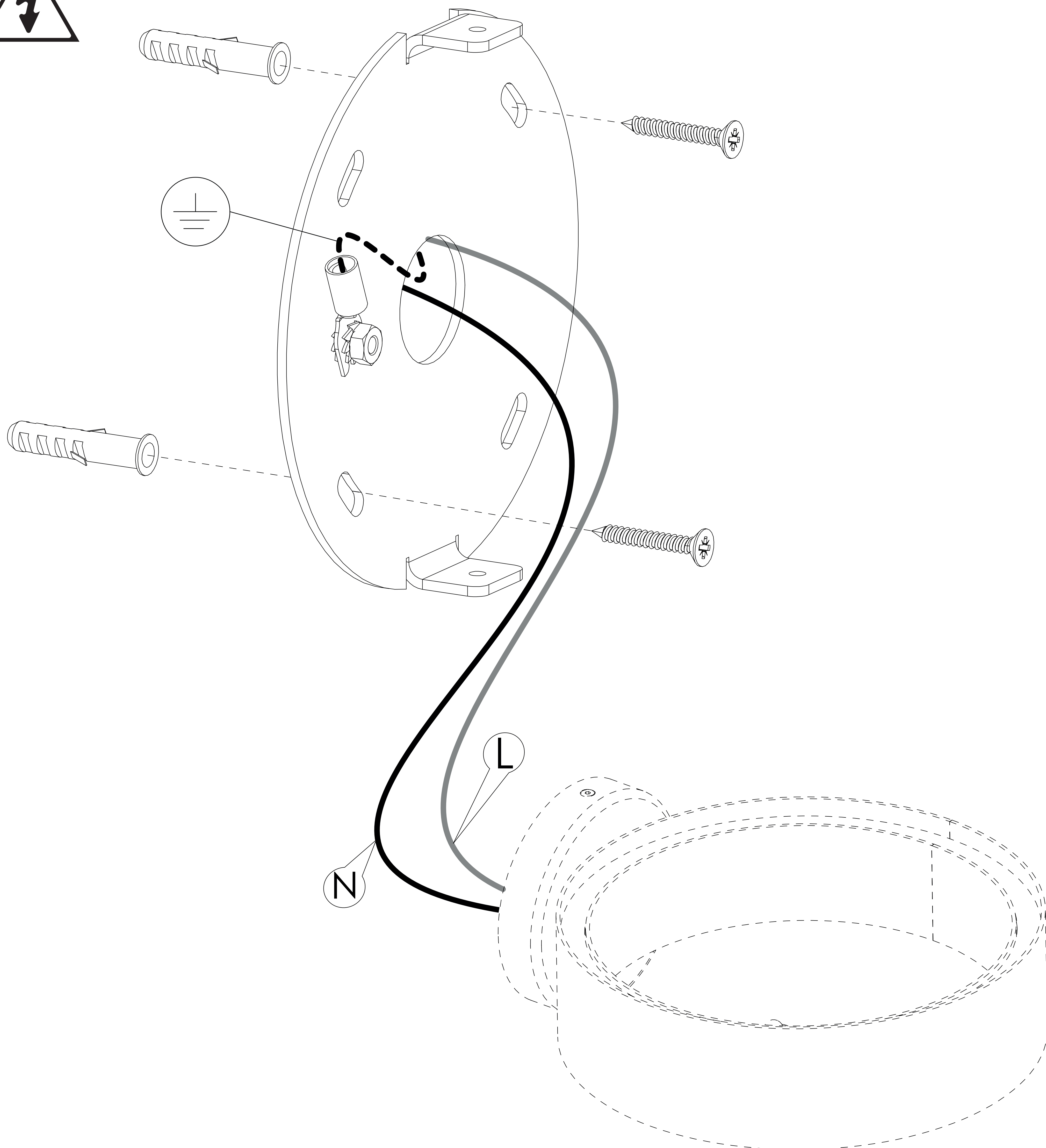
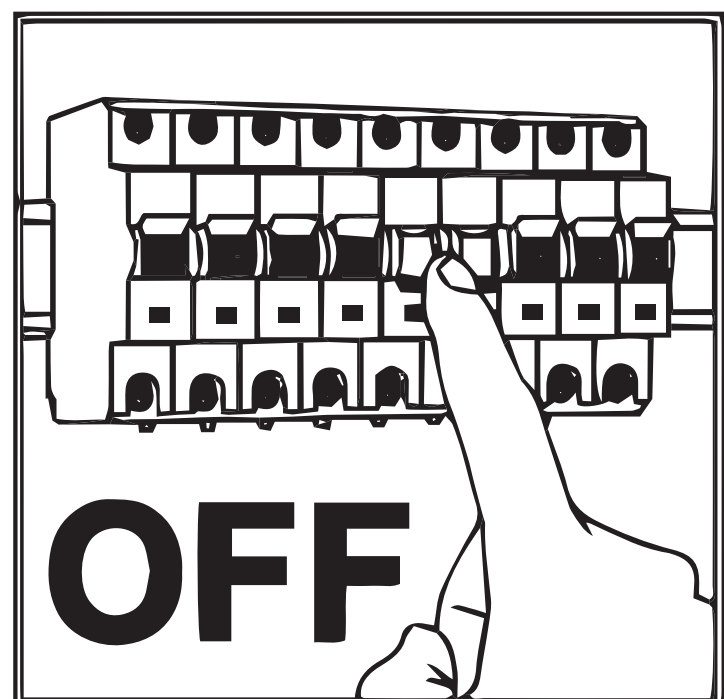
1x

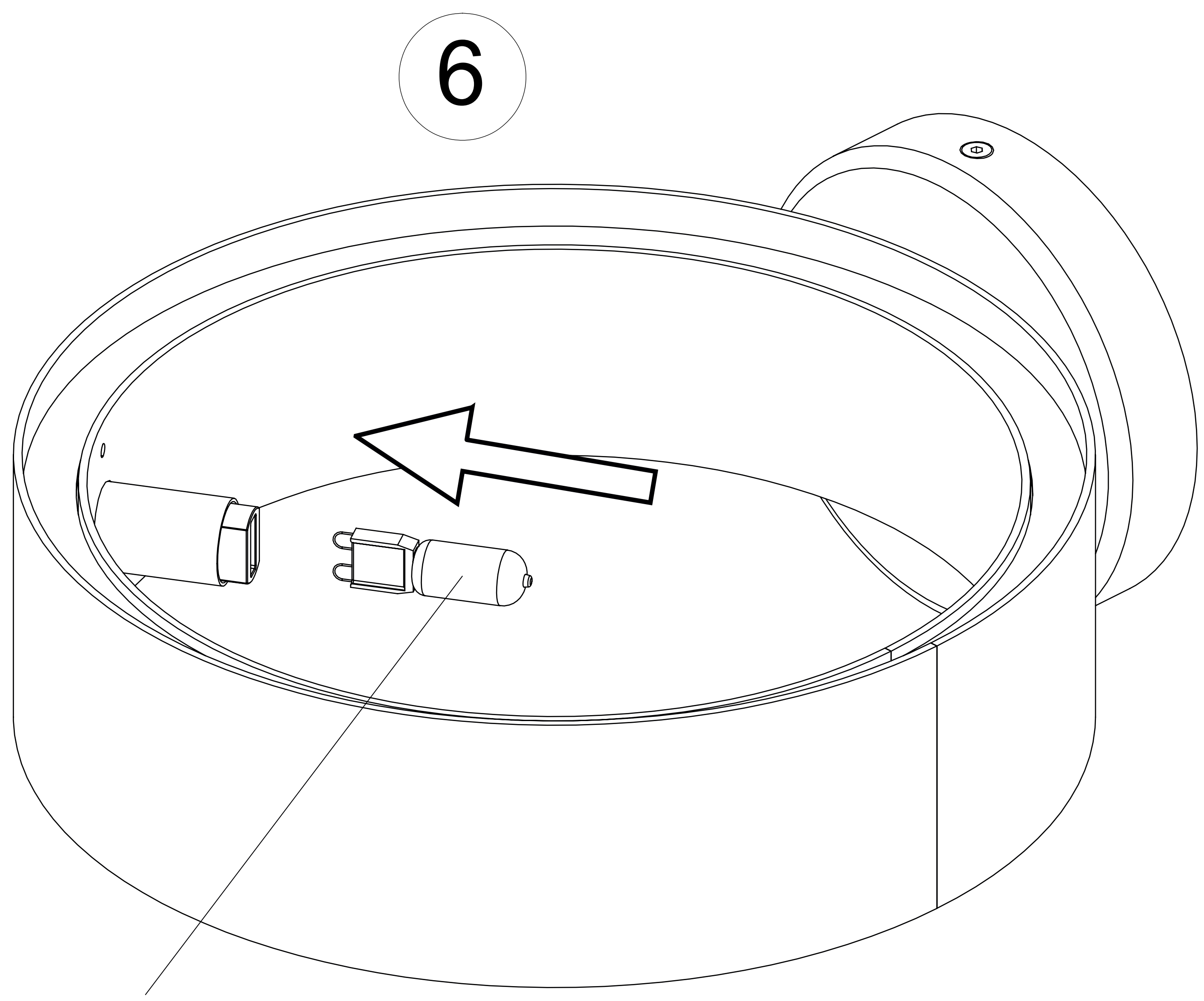
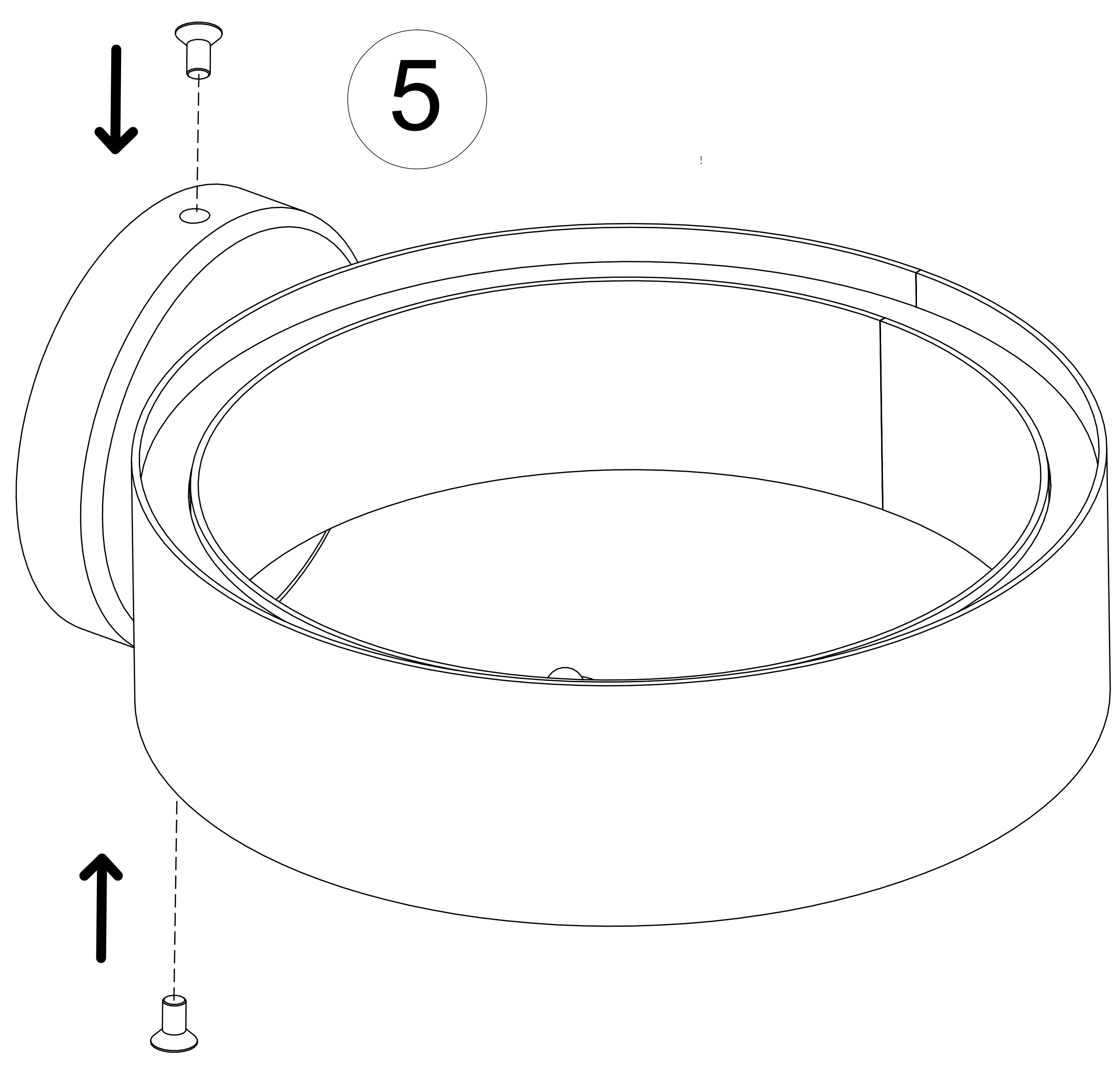
1x



2.5







1 x G9 60 W MAX



7

