

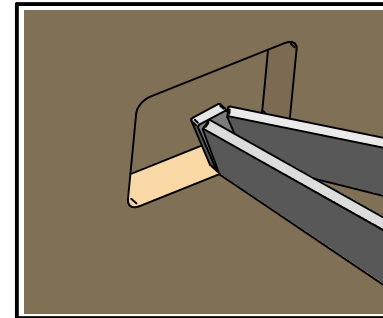
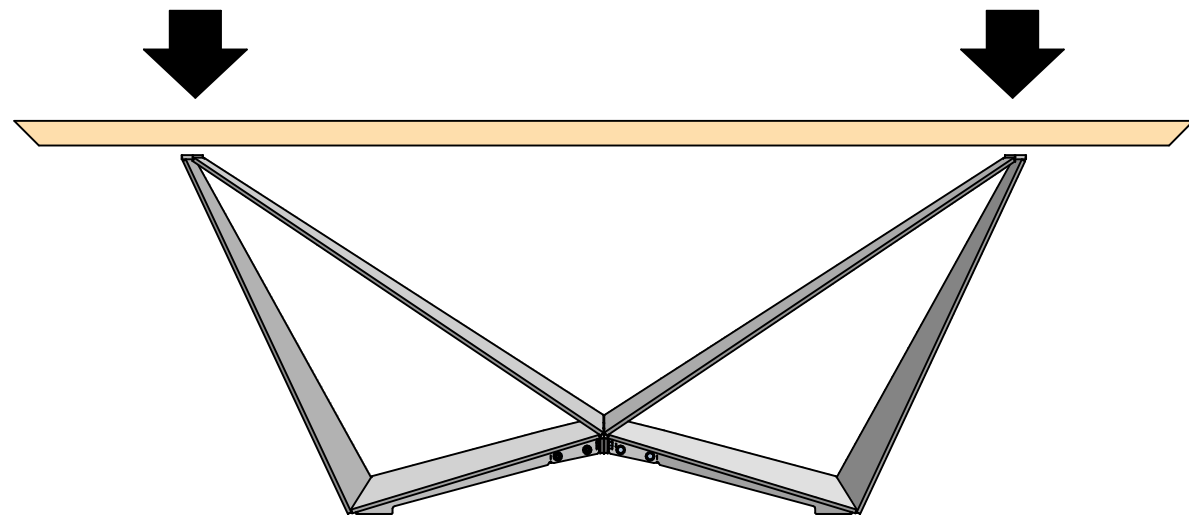
SKORPIO WOOD

IMPORTANTE: Riporre per eventuali consultazioni future!!!!
IMPORTANT: File for future consultation!!!!
WICHTIG: Bitte aufbewahren für eventuelle spätere Nachfragen!!!!
IMPORTANT: A conserver pour les futurs besoins de reference!!!!
¡IMPORTANTE: Guardar para consultas posteriores!

Data
03/06/2014
N° pagina
01 di 01



1



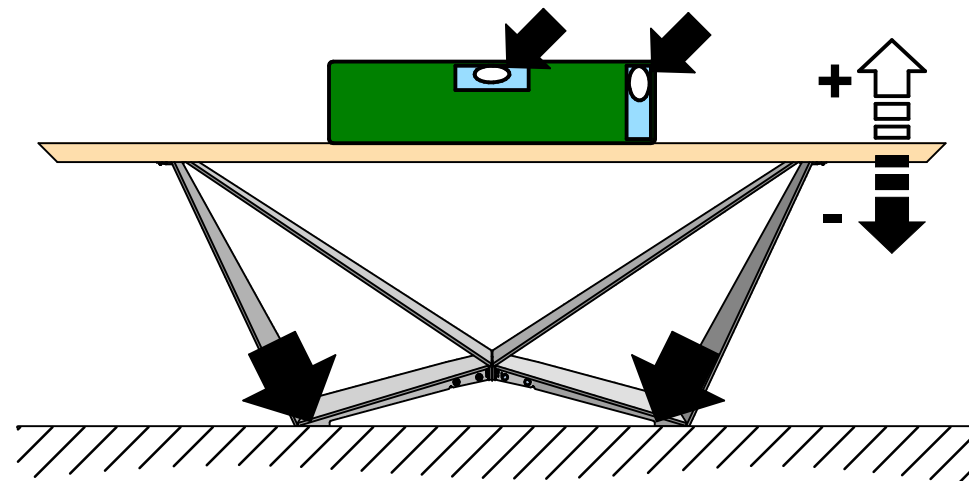
Per un buon posizionamento del tavolo applicare un tappo adesivo su ogni piede. In caso di pavimento irregolare, aggiustare la base aggiungendo uno o più tappi adesivi.

For a good placing of the table, put an adhesive cap under a foot. In case of irregular floor, adjust the base adding one or more caps.

Fuer einen guten stand des Tisches die selbstklebenden Filzstreifen unter die Beine kleben. Bei unregelmäßigem Fussboden, die durch die platte tragenden reihstempel nicht ausgeglichen werden koennen, kann mit zusaetzlichen Plaettchen ausgeglichen werden.

Pour bien positionner la table appliquer un bouchon adhésif sous chaque pieds de table. Si le sol n'est pas régulier, régler la base avec un ou plus bouchons.

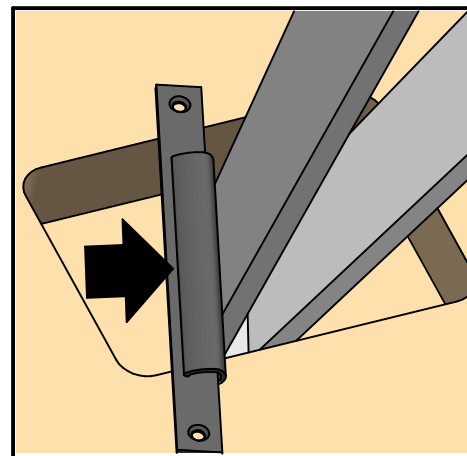
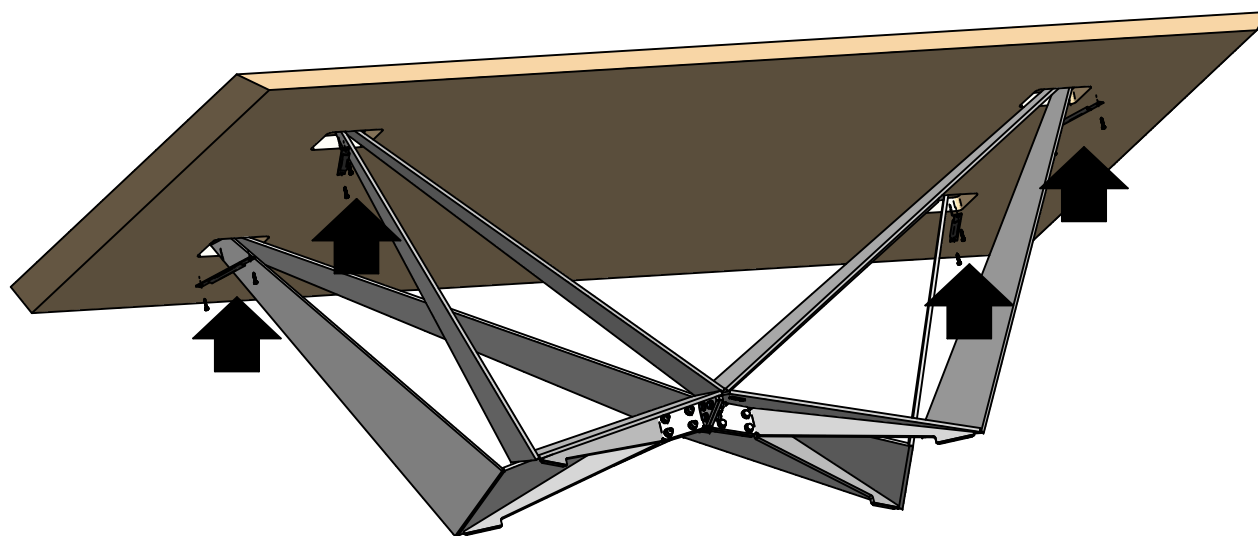
Para un bueno posicionamiento de la mesa, aplicar un taco adhesivo su el pie de total las patas. Si el suelo es irregular, arreglar la base con uno o mas tacos adhesivos.



IMPORTANTE!!!! - VERY IMPORTANT!!!!
WICHTIG!!!! - TRÈS IMPORTANT!!!! - ¡MUY IMPORTANTE!

Piccole irregolarità sulla base sono dovute alla lavorazione manuale del prodotto.
Small irregularities on the base are due to manual processing.
Kleine Unregelmäßigkeiten auf der Basis sind nicht zu vermeiden, da das Teil per Hand hergestellt wird.
Les petites irrégularités sur la base sont dues à une fabrication manuelle.
Pequeñas irregularidades en la base están causadas por la producción manual.

2



IMPORTANTE!!!!
VERY IMPORTANT!!!!
WICHTIG!!!!
TRÈS IMPORTANT!!!!
MUY IMPORTANTE!

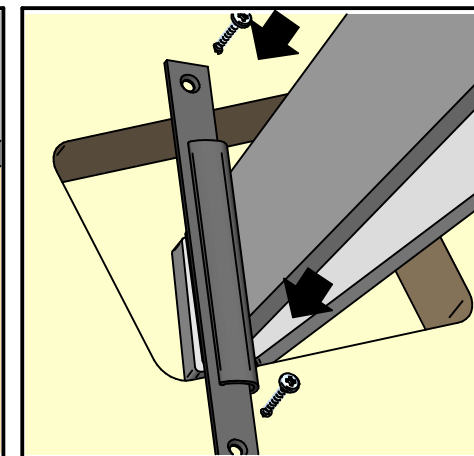
Posizionare il pezzo in appoggio alla parte.

Place the piece resting on the side.

Legen Sie das Stück auf der Seite.

Coloque la pieza de descanso en el lateral.

Mettez le morceau se penchant sur le côté.



n°08 TC croce 3.5x20 N.



n°04 pz.



IMPORTANTE!!!! - VERY IMPORTANT!!!!
WICHTIG!!!! - TRÈS IMPORTANT!!!! - ¡MUY IMPORTANTE!

Piccole irregolarità sulla base sono dovute alla lavorazione manuale del prodotto.
Small irregularities on the base are due to manual processing.
Kleine Unregelmäßigkeiten auf der Basis sind nicht zu vermeiden, da das Teil per Hand hergestellt wird.
Les petites irrégularités sur la base sont dues à une fabrication manuelle.
Pequeñas irregularidades en la base están causadas por la producción manual.

I

AVVERTENZE PER IL CLIENTE FINALE

USO

Il prodotto è destinato per l'utilizzo all'interno delle abitazioni con l'uso per il quale è stato realizzato.

MANUTENZIONE LEGNO

Il legno è un materiale vivo e come tale può avere mutamenti nel tempo di colore e di dimensione, gli oggetti che vengono appoggiati sul piano, devono essere spostati periodicamente poiché il legno è sensibile alla luce e si ossida, creando differenze di colore tra le parti esposte alla luce e quelle coperte. Per la normale pulizia utilizzare un panno morbido leggermente umido. Non usare detersivi abrasivi, solventi, ammoniaci, acetone o petrolio. Per la rimozione di macchie utilizzare una soluzione di acqua e sapone neutro, avendo l'accortezza di asciugare subito le superfici bagnate.

ATTENZIONE

Non spostare assolutamente mai il prodotto trascinandolo o sollevandolo prendendolo per il piano ma smontarlo e riposizionarlo dove voluto, assicurandosi di proteggere le parti che si potrebbero danneggiare.

SMALTIMENTO

Una volta dismesso, il prodotto od i suoi componenti non vanno dispersi nell'ambiente ma conferiti ai sistemi pubblici di smaltimento.

UK

INSTRUCTIONS FOR THE END CUSTOMER

USE

The product is intended to be used in the inside and for the purposes it was created for.

MAINTENANCE WOOD

Wood is a living material and therefore susceptible to slight colour and dimension changes. As the wood is sensitive to light and oxidizes, any item standing in the same place on the top for a long period of time can create colour differences between the covered and the exposed parts, so they should be moved periodically. Clean it with a slightly damp soft cloth. DO NOT use any chemicals or harsh detergents such as ammonia. To remove stains, wash the top with mild soap and water, and rinse. Dry the top thoroughly.

WARNING

Do not absolutely move the product dragging it or lifting it by gripping the top, but isassemble it and then place it in the new site, protecting the parts that could be damaged.

DISPOSAL

Once discarded, neither the product nor its components should be dispersed in the environment, but rather consigned to public disposal systems.

D

HINWEISE FÜR DEN ENDKUNDEN

NUTZUNG

Das Produkt ist nur für den Innenbereich gedacht. Der Tisch wurde hergestellt, nur als Esstisch genutzt zu werden.

PFLEGE DES HOLZES

Holz ist ein lebendes Material und kann sich in der Farbe und Größe ändern. Objekte, die auf die Platte gestellt werden, müssen periodisch bewegt werden, da Holz lichtempfindlich ist und oxidiert und dadurch die Farbe ändert. Für die normale Reinigung genügt ein weiches, feuchtes Tuch. Bitte kein Scheuermittel, Lösungsmittel, Ammoniak, Aceton oder Öl verwenden. Zum Entfernen von Flecken milde Seife und Wasser benutzen, die nassen Oberflächen sofort abtrocknen.

ACHTUNG

Der Tisch absolut nie ziehen oder heben. Falls der Tisch soll bewegt werden, muss zerlegt werden und sorgfältig in der neue Stelle Positioniert. Die empfindliche teile sollen geschützt werden.

ENTSORGUNG

Nach der Aussonderung ist das Produkt und seine Bestandteile nicht selbständig im Freien zu entsorgen, sondern der städtischen Müllabfuhr zu übergeben.

F

INSTRUCTIONS POUR LE CLIENT FINAL

UTILISATION

Le produit est destiné pour une utilisation à l'intérieur des habitations.

ENTRETIEN BOIS

Le bois est une matière qui vit, et comme tel il peut avoir des changements de couleur, de dimension, les objets posé sur le plateau doivent être posé de façon intermittente car la sensibilité à la lumière peut créer des différences de ton entre les parties du plateau couverte ou non par les objets. Pour l'entretien, utilisez un chiffon doux et légèrement humide. Ne pas utiliser de revêtements abrasif, ammoniacque ou autre détergeant. Pour enlever les taches utiliser de l'eau et du savon neutre, en essuyant immédiatement les parties concernées.

ATTENTION

Ne pas absolument déplacer le produit en le trainant ou en le soulevant par le top, mais démontez-le et positionnez-le autre part, en s'assurant de protéger les parties qui pourraient s'endommager.

ECOULEMENT

Une fois disloqué, le produit ou ses composants ne doivent pas être dispersés dans la nature mais confiés aux décharges publiques.

E

INSTRUCCIONES PARA EL CLIENTE FINAL

USO

El producto está destinado para su uso dentro del hogar, a los fines por los cuales fue creado.

MANTENIMIENTO MADERA

La madera es un material vivo y, como tal, puede tener cambios con el tiempo de color y tamaño, los objetos que se colocan en el sobre, se deben mover periódicamente ya que la madera es sensible a la luz y se oxida, creando diferencias de color entre las piezas expuestas a la luz y las cubiertas. Para la limpieza normal, use un paño suave ligeramente humedecido. No use limpiadores abrasivos, disolventes, amoniacos, acetona y aceite. Para quitar las manchas utilizar una solución de jabón suave y agua, asegurándose de secar las superficies mojadas inmediatamente.

ATENCIÓN

No muevan absolutamente nunca el producto arrastrándolo o mediante el levantamiento del plano, sino desmontarlo y llevarlo a donde querían, asegurándose de proteger las partes que pueden dañarse.

ELIMINACIÓN DE DESECHOS

Una vez desechado, el producto o sus componentes no se tienen que abandonar en el entorno sino entregar al sistema público de recogida de basuras.